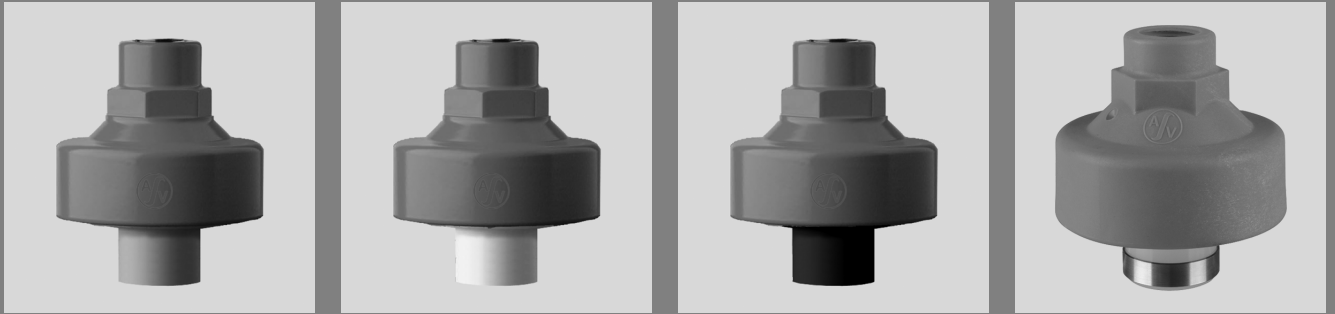


## Separatore a membrana MDM 902

Trasmissione di pressione senza corrosione nell'utilizzo di fluidi aggressivi



### Impiego

- Impianti chimici
- Galvanotecnica

### Utilizzo

- per trasmettere senza corrosione la pressione tra fluido e strumento di misurazione

### Trasmissione Di Pressione

- La pressione del sistema viene trasmessa agli strumenti di misura da una grande membrana e uno speciale fluido di trasmissione

### Fluidi

- I fluidi neutri e aggressivi privi di sostanze solide non creano problemi se i componenti della valvola a contatto a temperature di esercizio sono resistenti in base alla tabella delle resistenze ASV.

### Temperatura Del Fluido

- Vedi diagramma delle temperature e della pressione

### Pressione Di Esercizio

- Vedi diagramma delle temperature e della pressione

### Pressione Nominale (H<sub>2</sub>O, 20°C)

- PN 10

### Dimensioni Costruttive

- DN 20 - DN 25

### Parte Superiore

- PP, rinforzato con fibre di vetro

### Parte Inferiore

- PVC-U
- PP
- PVDF

### Membrana Di Separazione

- PTFE (membrana EPDM, rivestito in PTFE su lato del fluido)

### Fluido Trasmettitore

- Glysantin

### Conessioni

- Incollaggio maschio DIN ISO (PVC-U), d 25/ d 32
- Saldatura di testa DIN ISO (PP), d 25/ d 32
- Saldatura di testa DIN ISO (PVDF), d 25/ d 32
- Manicotto filettato G DIN ISO 228-1, 1/2" / 1/4"
- Manicotto filettato NPT, 1/2" / 1/4"

### Collegamento Per Il Manometro

- Parte superiore, Filettatura interna G1/4" / G 1/2"

### Opzione

- Manometro in versione normale
- Sistema di misura: Lega di rame
- Manometro in versione chimica
- Sistema di misura: Acciaio CrNi (1.4571)
- Manometro in versione chimica, smorzato con fluidi
- Sistema di misura: Acciaio CrNi (1.4571)
- Trasduttore di pressione

### Nota

- Nel MDM 902 il manometro può essere montato a richiesta!

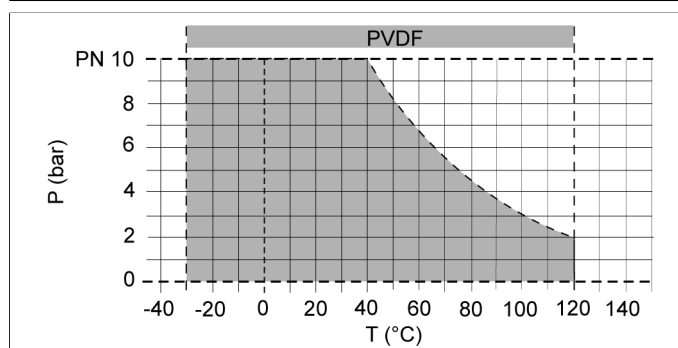
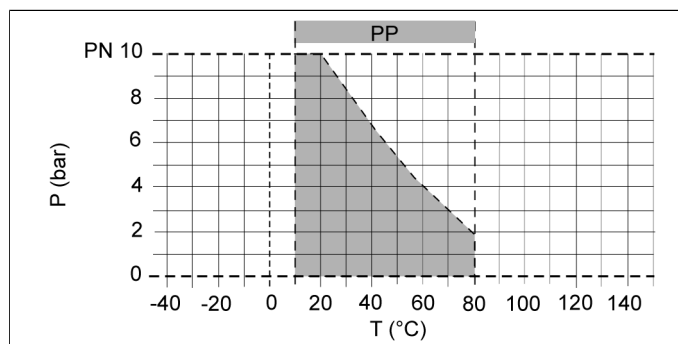
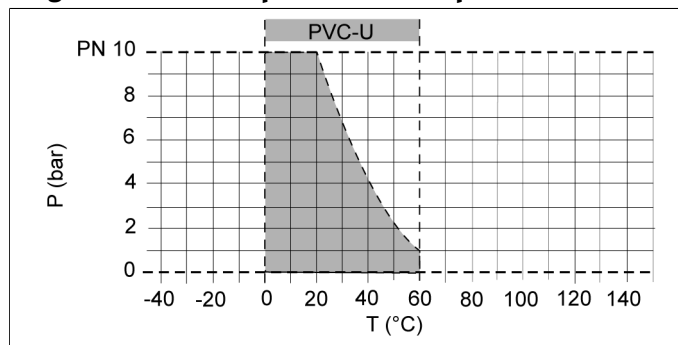
### Colore

- parte superiore: Arancione, RAL 2004
- PVC-U: Grigio, RAL 7011
- PP: Grigio, RAL 7032
- PVDF: Opaco, bianco giallognolo

### Posizione Di Montaggio

- a scelta, preferibilmente con lo strumento di misura rivolto verso l'alto

**Diagramma delle temperature e della pressione**



*P = Pressione di esercizio*

*T = Temperatura*

I limiti per i materiali valgono per le pressioni nominali indicate e per una durata di sollecitazione pari a 25 anni.

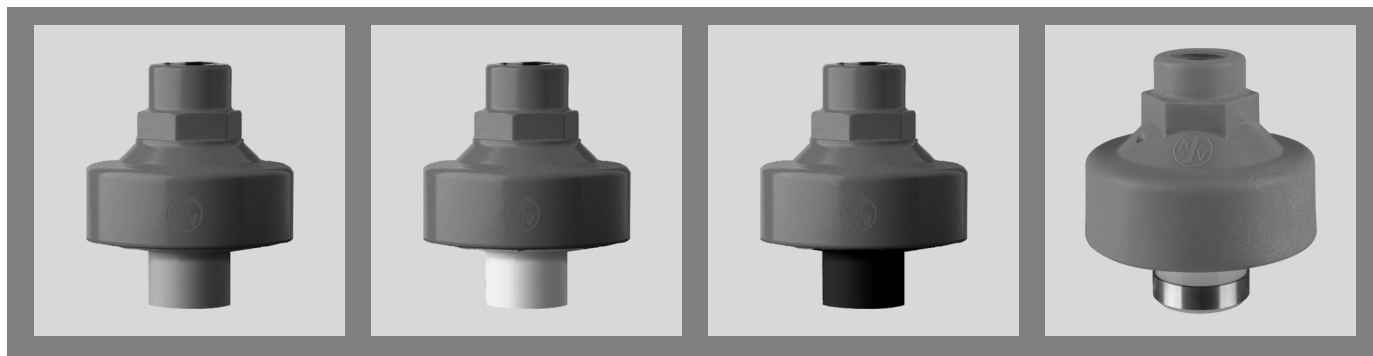
A tal riguardo si tratta di valori indicativi per fluidi non pericolosi (DIN 2403) che non intaccano il materiale utilizzato nelle valvole. Per altri fluidi vedi tabella delle resistenze ASV.

La durata delle parti soggette a usura dipende dalle condizioni di impiego.

Se le temperature risultano inferiori ai 0°C (PP < +10°C), si raccomanda di contattarci e indicarci le esatte condizioni di impiego!

La pressione nominale (PN) dipende dalle dimensioni costruttive e dal materiale della valvola. Il valore PN corrispondente alla valvola è elencato nella »lista codici«.

## , Separatore a membrana MDM 902



### Corpo valvola PVC-U

<i>Dimensioni</i>	d(mm)		25	32
	<i>Pressione</i>	DN(mm)	20	25
		PN(bar)	10	10
<i>Connessioni</i>	<i>Tenute</i>	<i>No. codice</i>		
PVC-U Incollaggio maschio DIN ISO	PTFE <i>Peso</i>		135533 0,25 kg	135536 0,46 kg
PVC-U Manicotto filettato NPT	PTFE <i>Peso</i>		135539 0,25 kg	135542 0,46 kg

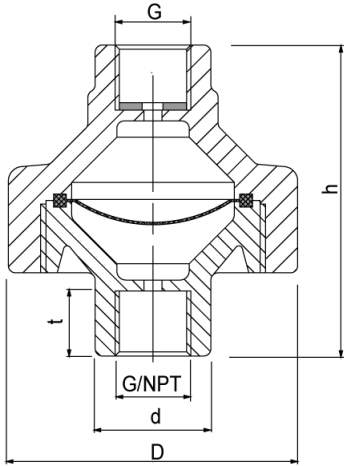
### Corpo valvola PP

<i>Dimensioni</i>	d(mm)		25	32
	<i>Pressione</i>	DN(mm)	20	25
		PN(bar)	10	10
<i>Connessioni</i>	<i>Tenute</i>	<i>No. codice</i>		
PP Manicotto filettato NPT	PTFE <i>Peso</i>		135540 0,18 kg	135543 0,32 kg
PP Saldatura di testa DIN ISO	PTFE <i>Peso</i>		135534 0,18 kg	135537 0,32 kg

### Corpo valvola PVDF

<i>Dimensioni</i>	d(mm)		25	32
	<i>Pressione</i>	DN(mm)	20	25
		PN(bar)	10	10
<i>Connessioni</i>	<i>Tenute</i>	<i>No. codice</i>		
PVDF Manicotto filettato NPT	PTFE <i>Peso</i>		135541 0,31 kg	135544 0,59 kg
PVDF Saldatura di testa DIN ISO	PTFE <i>Peso</i>		135535 0,31 kg	135538 0,59 kg

## , Separatore a membrana MDM 902



### Dimensioni

d(mm)	25	32
DN(mm)	20	25
G(pollici)	1/4	1/2
Dimensioni(mm)		
D	80	80
d	25	32
G	1/4	1/2
h	86	86
t	18	22