

Valvola a membrana MV 310 -pneumatica- con attuatore a comando pneumatico diretto



Vantaggi

- Ottime caratteristiche di regolazione
- DN 15 - DN 50 Standard con indicatore di posizione e azionamento manuale di emergenza
- DN 15 - DN 50: richiesta può essere fornito con limitatore di corsa
- DN 65 - DN 100 A richiesta può essere fornito con indicatore di posizione, limitatore di corsa e azionamento manuale di emergenza.

Impiego

- Impianti chimici
- Impiantistica industriale
- Trattamento dell'acqua
- Galvanotecnica

Utilizzo

- Per l'intercettazione e la regolazione in impianti industriali

Fluidi

- I fluidi o gas neutri e aggressivi anche con componenti abrasivi non creano problemi se i componenti della valvola a contatto a temperature di esercizio sono resistenti in base alla tabella delle resistenze ASV.
- Per acido nitrico e solforico, si raccomanda di contattarci e indicarci le esatte condizioni di impiego!

Controllo

- Requisiti e controlli ai sensi della normativa DIN 3441, 3442, 8063 e 16962. DIN EN 12266, grado di tenuta classe A.

Omologazione

- DIBt-Omologazione fino a DN 50

Pressione Nominale (H₂O, 20°C)

- PN 6 - PN 10

Temperatura Del Fluido

- Vedi diagramma delle temperature e della pressione

Pressione Di Esercizio

- Vedi diagramma delle temperature e della pressione

Dimensioni Costruttive

- DN 15 - DN 100

Corpo Valvola

- PVC-U
- PVC-C
- PP
- PVDF

Membrana

- EPDM
- FPM disponibile su richiesta
- PTFE (membrana EPDM, rivestito in PTFE dal lato del fluido)

Parte Superiore

- DN 15 - DN 50: PP, rinforzato con fibre di vetro
- DN 65 - DN 100: Alluminio verniciato

Tenute

- FPM
- EPDM

Azionamento

- Con comando della corsa pneumatico

Funzione Di Comando

- NC (normalmente chiusa)
- NA (normalmente aperta)
- DE (doppio effetto)

Pressione Di Comando

- mass. 6 bar (vedi diagramma della camma)

Posizione Di Montaggio

- qualsiasi

Connessioni

- DN 15 - DN 50: Filetto DIN 8063
- Flangia vetroresina DIN 2501, PN 10/16, con lunghezza d'ingombro DIN
- FlangiaPP/acciaio DIN 2501, PN 10/16, con lunghezza d'ingombro DIN
- Collarino per incollaggio DIN ISO (PVC-U)
- Collarino per incollaggio DIN ISO (PVC-C)
- Collarino per saldatura nel bicchiere DIN ISO (PP)
- Collarino per saldatura nel bicchiere DIN ISO (PVDF)
- Collarino BS, ANSI o JIS a richiesta
- Incollaggio maschio DIN ISO (PVC-U)
- Incollaggio maschio DIN ISO (PVC-C)
- Saldatura di testa DIN ISO (PP)
- Saldatura di testa DIN ISO (PVDF)

Fissaggio

- Con inserti filettati (brugole) nel corpo valvola

Accessori

- Finecorsa
- Valvola pilota elettromagnetica
- Regolatore di posizione
- AS Interface

Limitazione Della Corsa

- DN 15 - DN 50 (non adatto alla versione standard): Impiegabile solo con la versione speciale con vite metallica situata nella parte superiore dell'azionamento. La corsa viene limitata girando la vite esagonale (3.30) in senso orario.
- DN 65 - DN 100 versione speciale: Nella valvola NC il lato superiore dell'azionamento deve essere dimensionato in metallo. Richiedere le istruzioni separate.

Azionamento Manuale Di Emergenza

- DN 15 - DN 50 Standard: In caso di mancanza d'aria, la valvola viene aperta girando la vite di regolazione (3.8) in senso orario.
- DN 65 - DN 100 versione speciale: Nella valvola NC il lato superiore dell'azionamento deve essere dimensionato in metallo. Richiedere le istruzioni separate.

Nota Per La Manutenzione

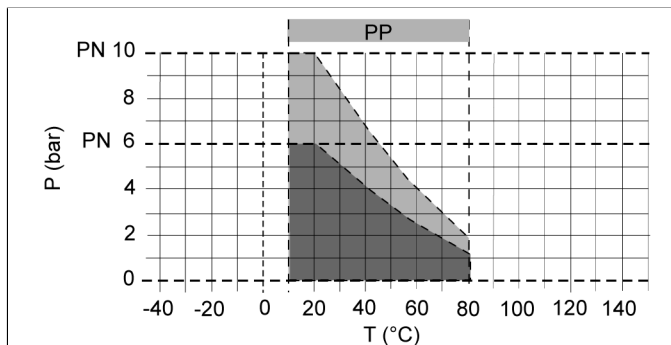
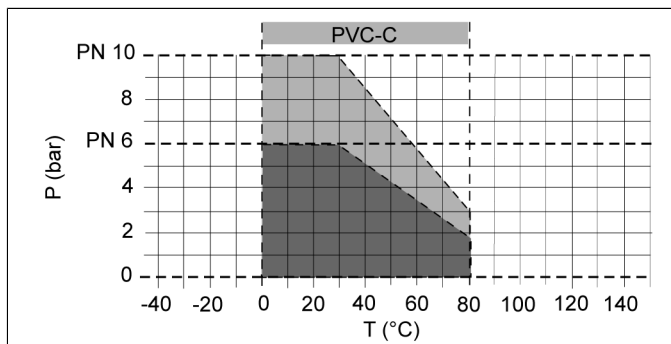
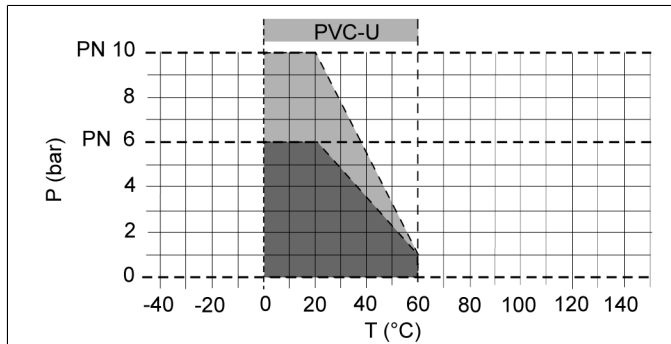
- L'applicazione della membrana e/o le oscillazioni di temperatura rendono necessario il controllo a intervalli regolari della coppia di serraggio delle viti del corpo.
- Vedi tabella della coppia di serraggio

Colore

- Corpo: PVC-U, grigio, RAL 7011
- Corpo: PVC-C, grigio, RAL 7001
- Corpo: PP, grigio, RAL 7032
- Corpo: PVDF, opaco, bianco giallognolo
- parte superiore: Arancione, RAL 2004
- parte superiore: d75 - d110; rosso
- Flangia vetroresina: nero, RAL 9011
- Flange in acciaio/PP: nero, RAL 9011

Valvola a membrana MV 310 -pneumatica-

Diagramma delle temperature e della pressione



P = Pressione di esercizio

T = Temperatura

I limiti per i materiali valgono per le pressioni nominali indicate e per una durata di sollecitazione pari a 25 anni.

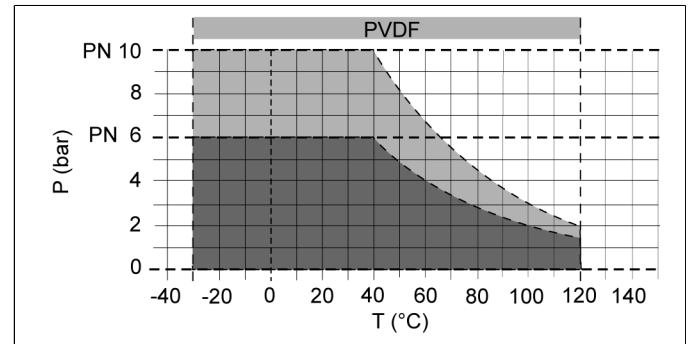
A tal riguardo si tratta di valori indicativi per fluidi non pericolosi (DIN 2403) che non intaccano il materiale utilizzato nelle valvole. Per altri fluidi vedi tabella delle resistenze ASV.

La durata delle parti soggette a usura dipende dalle condizioni di impiego.

Se le temperature risultano inferiori ai 0°C (PP < +10°C), si raccomanda di contattarci e indicarci le esatte condizioni di impiego!

La pressione nominale (PN) dipende dalle dimensioni costruttive e dal materiale della valvola. Il valore PN corrispondente alla valvola è elencato nella »lista codici«.

Diagramma delle temperature e della pressione



P = Pressione di esercizio

T = Temperatura

I limiti per i materiali valgono per le pressioni nominali indicate e per una durata di sollecitazione pari a 25 anni.

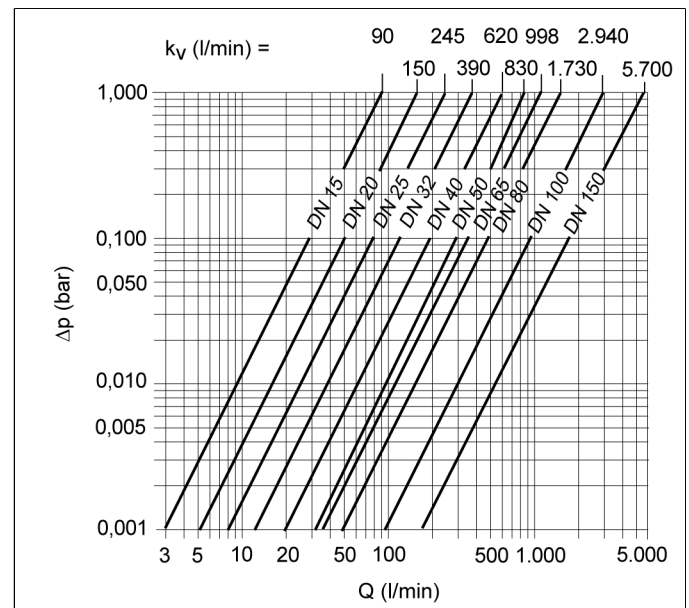
A tal riguardo si tratta di valori indicativi per fluidi non pericolosi (DIN 2403) che non intaccano il materiale utilizzato nelle valvole. Per altri fluidi vedi tabella delle resistenze ASV.

La durata delle parti soggette a usura dipende dalle condizioni di impiego.

Se le temperature risultano inferiori ai 0°C (PP < +10°C), si raccomanda di contattarci e indicarci le esatte condizioni di impiego!

La pressione nominale (PN) dipende dalle dimensioni costruttive e dal materiale della valvola. Il valore PN corrispondente alla valvola è elencato nella »lista codici«.

Curve di perdita di pressione (valori indicativi per H₂O, 20°C)



ΔP = Perdita di pressione

Q = Portata

Perdita di pressione e valore *k_v*

Il diagramma mostra la perdita di pressione ΔP in relazione al flusso *Q*.

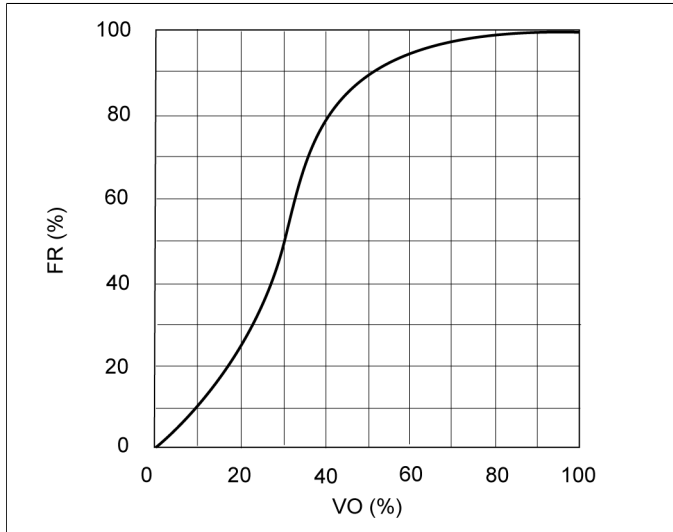
Per la conversione vale:

$$c_v = k_v \times 0,07; f_v = k_v \times 0,0585$$

Unità:

k_v [l/min]; *c_v* [gal/min] US; *f_v* [gal/min] GB

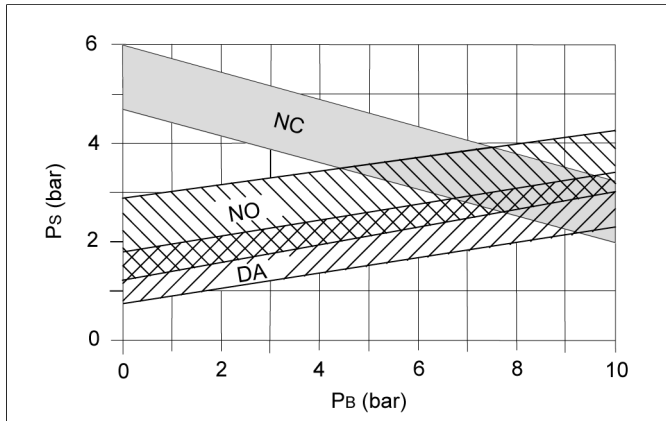
Caratteristiche del flusso



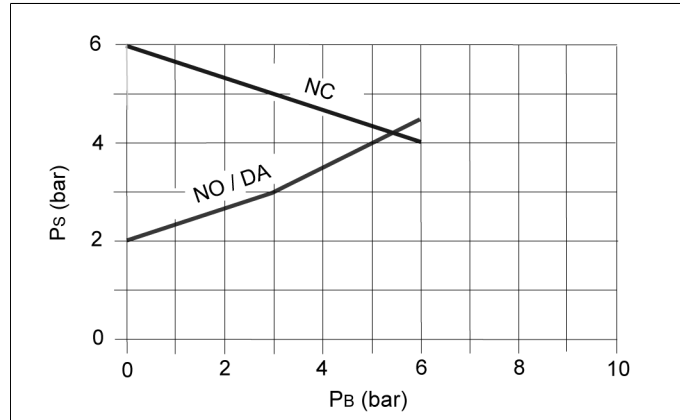
VO = Apertura della valvola

FR = Valore K_v

Gamma d 20 - d 63



Gamma d 20 - d 63



PB = Pressione di esercizio

PS = Pressione di comando

Volimi di comando (norma litro) d20 - d110

d (mm)	20	25	32	40	50	63
NC	0,1	0,1	0,23	0,23	0,48	0,48
NO	0,1	0,1	0,22	0,22	0,55	0,55
DA	0,2	0,2	0,45	0,45	1,03	1,03

d (mm)	75	90	110
NC	2,1	2,1	2,1
NO	2,2	2,2	2,2
DA	2,2	2,2	2,2

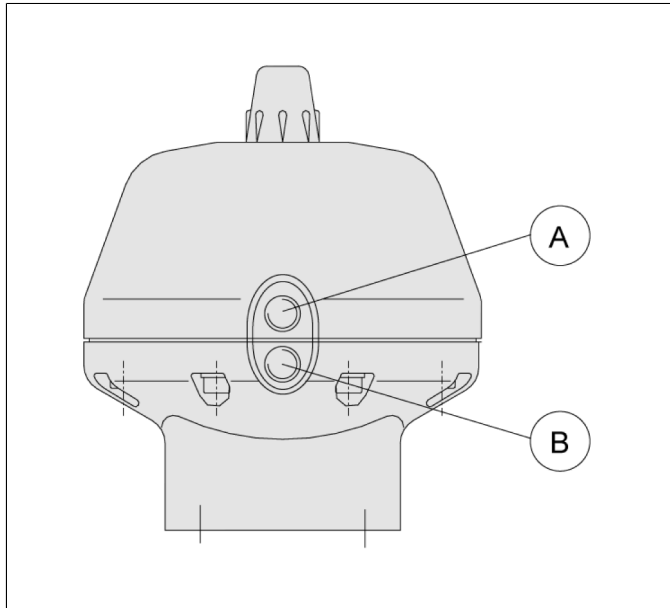
Coppie di serraggio delle viti (Nm)

d (mm)	20	25	32	40	50	63
Md (Nm) EPDM	6	6	10	10	18	18
Md (Nm) PTFE	8	8	12	12	20	20

d (mm)	75	90	110
Md (Nm) EPDM	40	40	30
Md (Nm) PTFE	50	50	40

Valvola a membrana MV 310 -pneumatica-

Collegamento pressione di comando



Normalmente chiusa NC: Pressione di comando sul collegamento »B«, la valvola si apre

Normalmente aperta NA: Pressione di comando sul collegamento »A«, la valvola si chiude

Doppio effetto DE: Pressione di comando sul collegamento »A«, la valvola si chiude Pressione di comando sul collegamento »B«, la valvola si apre

Comando:

Valvola elettromagnetica a 3/2 vie per azionamenti NC/NA

Valvola elettromagnetica a 5/2 vie per azionamenti DE

Nota:

Per garantire l'ottimale funzionamento delle valvole, si rimanda ai diagrammi a fianco è necessaria una pressione di comando di 6 bar. Se la pressione di comando dovesse divergere, potrebbero subentrare delle anomalie. In questo caso occorrerà ridimensionare gli azionamenti.

Indicazioni di servizio

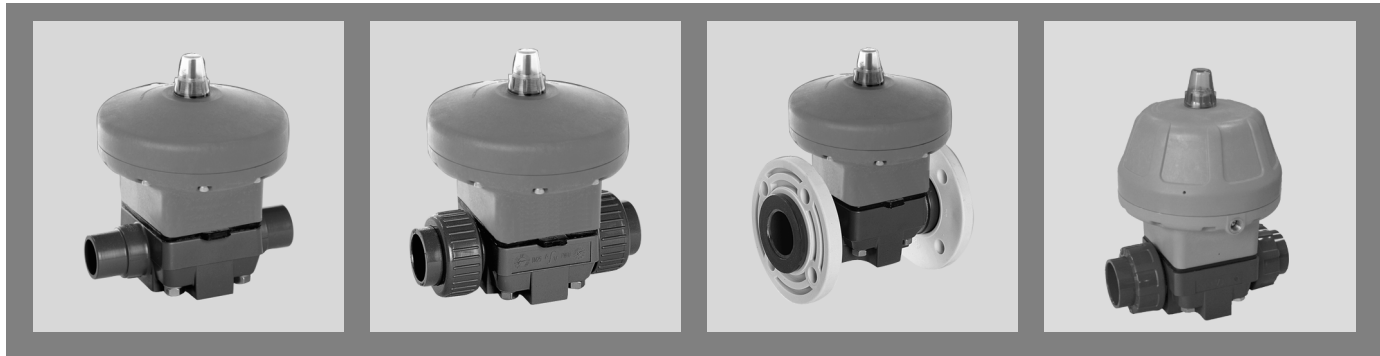
Il sicuro funzionamento della valvola presuppone che l'installazione, l'azionamento, la manutenzione e il ripristino vengano affidati a personale qualificato che dovrà eseguire i lavori in conformità alle regole di sicurezza antinfortunistica (UVV), alle disposizioni di sicurezza e alle relative norme, come pure nel pieno rispetto alle direttive o dei fogli esplicativi come per esempio DIN, DIN EN, DIN ISO e DVS.

L'utilizzo a norma di legge prevede il rispetto dei valori limite indicati per la pressione e la temperatura, come pure un controllo finalizzato a verificare la resistenza.

A questo proposito tutti componenti che entrano in contatto con il fluido devono essere »resistenti«!

Attenzione, il PTFE viene considerato resistente a molti fluidi, tuttavia, se impiegato come pellicola, ad esempio nelle membrane, può risultare permeabile. In caso di utilizzo di fluidi particolari, come acido nitrico e solforico, vi preghiamo di contattarci.

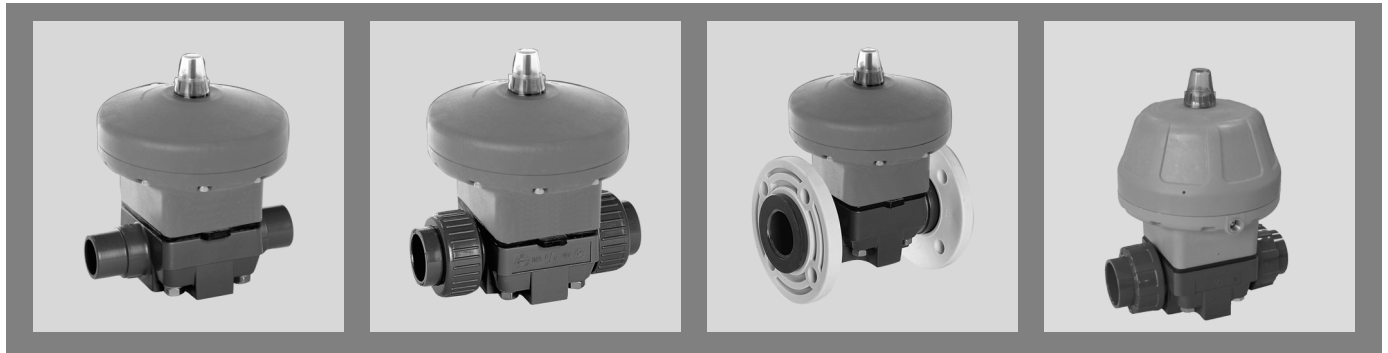
Valvola a membrana MV 310 -pneumatica-, [d20 - d63]



Versione NC		Corpo valvola PVC-U							
<i>Dimensioni</i>	d(mm)		20	25	32	40	50	63	
	<i>Pressione</i>		15	20	25	32	40	50	
	DN(pollici)		1/2	3/4	1	1 1/4	1 1/2	2	
	PN(bar)		10	10	10	10	10	10	
<i>Connessioni</i>	<i>Membrana</i>	<i>Tenute</i>	<i>No. codice</i>						
PVC-U Collarino per incollaggio DIN ISO	EPDM	EPDM	122818	122819	122820	122821	122822	122823	
	PTFE	FPM	122825	122826	122827	122828	122829	122830	
	<i>Peso</i>		1,57 kg	1,58 kg	3,13 kg	3,22 kg	6,45 kg	6,85 kg	
PVC-U Incollaggio maschio DIN ISO	EPDM	EPDM	67324	67325	67326	67327	67328	67329	
	PTFE	FPM	67340	67341	67342	67343	67344	67345	
	<i>Peso</i>		1,45 kg	1,48 kg	2,86 kg	2,92 kg	6,15 kg	6,25 kg	
GFK Flangia DIN 2501	EPDM	EPDM	122860	122861	122862	122863	122864	122865	
	PTFE	FPM	122870	122871	122872	122873	122874	122875	
	<i>Peso</i>		1,72 kg	2,50 kg	3,36 kg	5,79 kg	7,10 kg	7,54 kg	

Versione NA		Corpo valvola PVC-U							
<i>Dimensioni</i>	d(mm)		20	25	32	40	50	63	
	<i>Pressione</i>		15	20	25	32	40	50	
	DN(pollici)		1/2	3/4	1	1 1/4	1 1/2	2	
	PN(bar)		10	10	10	10	10	10	
<i>Connessioni</i>	<i>Membrana</i>	<i>Tenute</i>	<i>No. codice</i>						
PVC-U Collarino per incollaggio DIN ISO	EPDM	EPDM	122832	122833	122834	122835	122836	122837	
	PTFE	FPM	122839	122840	122841	122842	122843	122844	
	<i>Peso</i>		1,57 kg	1,58 kg	3,13 kg	3,22 kg	6,45 kg	6,85 kg	
PVC-U Incollaggio maschio DIN ISO	EPDM	EPDM	67552	67553	67554	67555	67556	67557	
	PTFE	FPM	67564	67565	67566	67567	67568	67569	
	<i>Peso</i>		1,45 kg	1,48 kg	2,86 kg	2,92 kg	6,15 kg	6,25 kg	
GFK Flangia DIN 2501	EPDM	EPDM	122880	122881	122882	122883	122884	122885	
	PTFE	FPM	122890	122891	122892	122893	122894	122895	
	<i>Peso</i>		1,72 kg	2,50 kg	3,36 kg	5,79 kg	7,10 kg	7,54 kg	

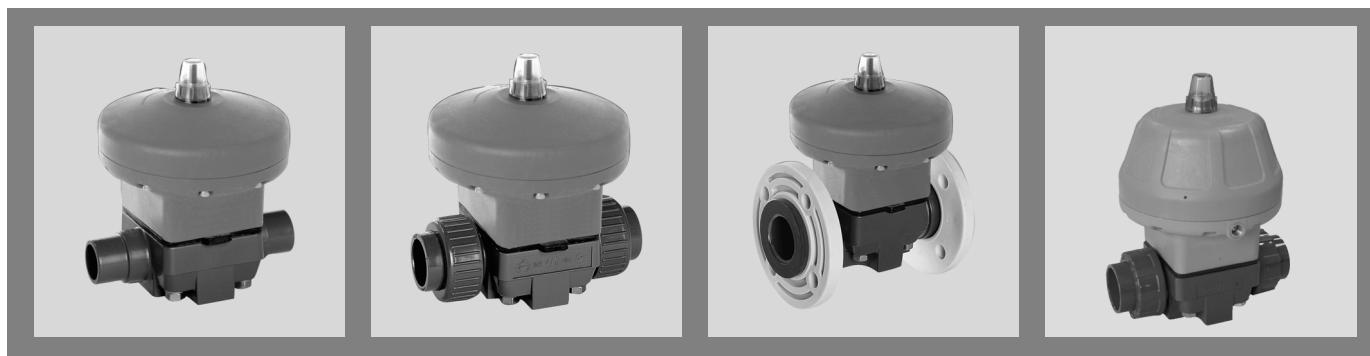
Valvola a membrana MV 310 -pneumatica-, [d20 - d63]



Versione DE		Corpo valvola PVC-U							
<i>Dimensioni</i>	d(mm)		20	25	32	40	50	63	
	<i>Pressione</i>	DN(mm)	15	20	25	32	40	50	
		DN(pollici)	1/2	3/4	1	1 1/4	1 1/2	2	
		PN(bar)	10	10	10	10	10	10	
<i>Connessioni</i>	<i>Membrana</i>	<i>Tenute</i>	<i>No. codice</i>						
PVC-U Collarino per incollaggio DIN ISO	EPDM	EPDM	122846	122847	122848	122849	122850	122851	
	PTFE	FPM	122853	122854	122855	122856	122857	122858	
	<i>Peso</i>		1,27 kg	1,28 kg	2,83 kg	2,92 kg	6,15 kg	6,55 kg	
PVC-U Incollaggio maschio DIN ISO	EPDM	EPDM	64405	64406	64407	64408	64409	64410	
	PTFE	FPM	64417	64418	64419	64420	64421	64422	
	<i>Peso</i>		1,15 kg	1,18 kg	2,56 kg	2,62 kg	5,85 kg	5,95 kg	
GFK Flangia DIN 2501	EPDM	EPDM	122900	122901	122902	122903	122904	122905	
	PTFE	FPM	122910	122911	122912	122913	122914	122915	
	<i>Peso</i>		1,42 kg	2,20 kg	3,06 kg	5,49 kg	6,80 kg	7,24 kg	

Versione NC		Corpo valvola PVC-C							
<i>Dimensioni</i>	d(mm)		20	25	32	40	50	63	
	<i>Pressione</i>	DN(mm)	15	20	25	32	40	50	
		DN(pollici)	1/2	3/4	1	1 1/4	1 1/2	2	
		PN(bar)	10	10	10	10	10	10	
<i>Connessioni</i>	<i>Membrana</i>	<i>Tenute</i>	<i>No. codice</i>						
PVC-C Collarino per incollaggio DIN ISO	EPDM	EPDM	131300	131301	131302	131303	131304	131305	
	PTFE	FPM	131307	131308	131309	131310	131311	131312	
	<i>Peso</i>		1,56 kg	1,62 kg	3,06 kg	3,26 kg	6,50 kg	6,88 kg	
PVC-C Incollaggio maschio DIN ISO	EPDM	EPDM	131240	131241	131242	131243	131244	131245	
	PTFE	FPM	131250	131251	131252	131253	131254	131255	
	<i>Peso</i>		1,45 kg	1,48 kg	2,86 kg	2,92 kg	6,15 kg	6,25 kg	
acciaio/PP Flangia DIN 2501	EPDM	EPDM	131342	131343	131344	131345	131346	131347	
	PTFE	FPM	131352	131353	131354	131355	131356	131357	
	<i>Peso</i>		1,87 kg	2,11 kg	3,63 kg	3,60 kg	7,56 kg	7,19 kg	

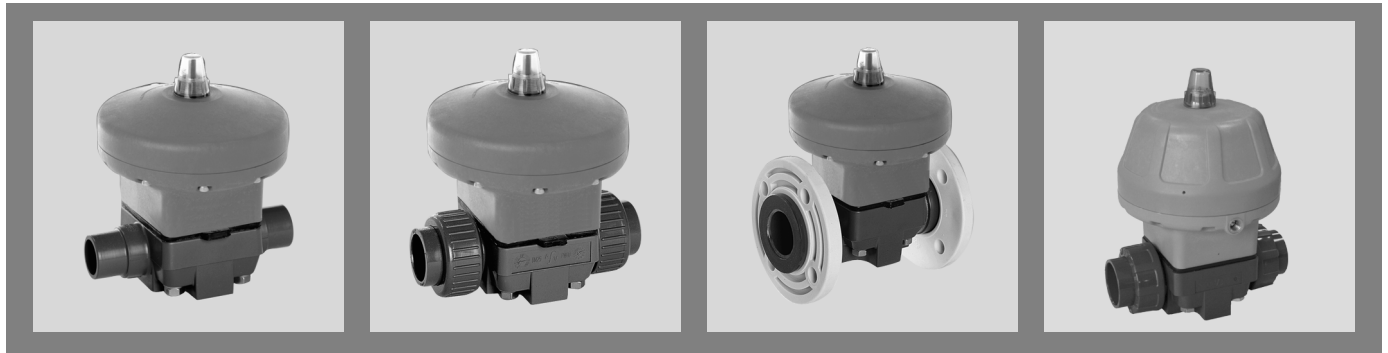
Valvola a membrana MV 310 -pneumatica-, [d20 - d63]



Versione NA		Corpo valvola PVC-C							
<i>Dimensioni</i>	d(mm)		20	25	32	40	50	63	
	<i>Pressione</i>	DN(mm)	15	20	25	32	40	50	
		DN(pollici)	1/2	3/4	1	1 1/4	1 1/2	2	
		PN(bar)	10	10	10	10	10	10	
<i>Connessioni</i>	<i>Membrana</i>	<i>Tenute</i>	<i>No. codice</i>						
PVC-C Collarino per incollaggio DIN ISO	EPDM	EPDM	131314	131315	131316	131317	131318	131319	
	PTFE	FPM	131321	131322	131323	131324	131325	131326	
	<i>Peso</i>		1,57 kg	1,58 kg	3,13 kg	3,22 kg	6,45 kg	6,85 kg	
PVC-C Incollaggio maschio DIN ISO	EPDM	EPDM	131260	131261	131262	131263	131264	131265	
	PTFE	FPM	131270	131271	131272	131273	131274	131275	
	<i>Peso</i>		1,45 kg	1,48 kg	2,86 kg	2,92 kg	6,15 kg	6,25 kg	
acciaio/PP Flangia DIN 2501	EPDM	EPDM	131362	131363	131364	131365	131366	131367	
	PTFE	FPM	131372	131373	131374	131375	131376	131377	
	<i>Peso</i>		1,87 kg	2,11 kg	3,63 kg	3,60 kg	7,56 kg	7,19 kg	

Versione DE		Corpo valvola PVC-C							
<i>Dimensioni</i>	d(mm)		20	25	32	40	50	63	
	<i>Pressione</i>	DN(mm)	15	20	25	32	40	50	
		DN(pollici)	1/2	3/4	1	1 1/4	1 1/2	2	
		PN(bar)	10	10	10	10	10	10	
<i>Connessioni</i>	<i>Membrana</i>	<i>Tenute</i>	<i>No. codice</i>						
PVC-C Collarino per incollaggio DIN ISO	EPDM	EPDM	131328	131329	131330	131331	131332	131333	
	PTFE	FPM	131335	131336	131337	131338	131339	131340	
	<i>Peso</i>		1,26 kg	1,32 kg	2,76 kg	2,96 kg	6,20 kg	6,58 kg	
PVC-C Incollaggio maschio DIN ISO	EPDM	EPDM	131280	131281	131282	131283	131284	131285	
	PTFE	FPM	131290	131291	131292	131293	131294	131295	
	<i>Peso</i>		1,15 kg	1,18 kg	2,56 kg	2,62 kg	5,85 kg	5,95 kg	
acciaio/PP Flangia DIN 2501	EPDM	EPDM	131382	131383	131384	131385	131386	131387	
	PTFE	FPM	131392	131393	131394	131395	131396	131397	
	<i>Peso</i>		1,57 kg	1,81 kg	3,33 kg	3,30 kg	7,26 kg	6,89 kg	

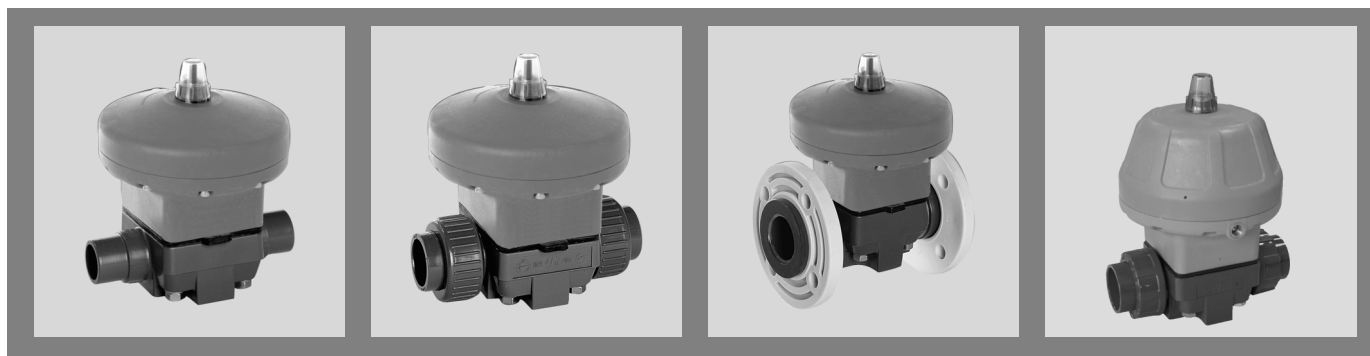
Valvola a membrana MV 310 -pneumatica-, [d20 - d63]



Versione NC		Corpo valvola PP							
<i>Dimensioni</i>	d(mm)		20	25	32	40	50	63	
	<i>Pressione</i>	DN(mm)	15	20	25	32	40	50	
		DN(pollici)	1/2	3/4	1	1 1/4	1 1/2	2	
		PN(bar)	10	10	10	10	10	10	
<i>Connessioni</i>	<i>Membrana</i>	<i>Tenute</i>	<i>No. codice</i>						
PP Saldatura di testa DIN ISO	EPDM	EPDM	67346	67347	67348	67349	67350	67351	
	PTFE	FPM	67358	67359	67360	67361	67362	67363	
	<i>Peso</i>		1,42 kg	1,43 kg	2,78 kg	2,82 kg	5,96 kg	6,03 kg	
PP Saldatura nel bicchiere DIN ISO	EPDM	EPDM	122954	122955	122956	122957	122958	122959	
	PTFE	FPM	122961	122962	122963	122964	122965	122966	
	<i>Peso</i>		1,43 kg	1,45 kg	2,81 kg	2,87 kg	6,03 kg	6,15 kg	
GFK Flangia DIN 2501	EPDM	EPDM	122989	122990	122991	122992	122993	122994	
	PTFE	FPM	122999	123000	123001	123002	123003	123004	
	<i>Peso</i>		1,65 kg	1,76 kg	3,24 kg	3,56 kg	6,87 kg	7,15 kg	

Versione NA		Corpo valvola PP							
<i>Dimensioni</i>	d(mm)		20	25	32	40	50	63	
	<i>Pressione</i>	DN(mm)	15	20	25	32	40	50	
		DN(pollici)	1/2	3/4	1	1 1/4	1 1/2	2	
		PN(bar)	10	10	10	10	10	10	
<i>Connessioni</i>	<i>Membrana</i>	<i>Tenute</i>	<i>No. codice</i>						
PP Saldatura di testa DIN ISO	EPDM	EPDM	67570	67571	67572	67573	67574	67575	
	PTFE	FPM	67582	67583	67584	67585	67586	67587	
	<i>Peso</i>		1,42 kg	1,43 kg	2,78 kg	2,82 kg	5,96 kg	6,03 kg	
PP Saldatura nel bicchiere DIN ISO	EPDM	EPDM	123291	123292	123293	123294	123295	123296	
	PTFE	FPM	122968	122969	122970	122971	122972	122973	
	<i>Peso</i>		1,43 kg	1,45 kg	2,81 kg	2,87 kg	6,03 kg	6,15 kg	
GFK Flangia DIN 2501	EPDM	EPDM	123009	123010	123011	123012	123013	123014	
	PTFE	FPM	123237	123238	123239	123240	123241	123242	
	<i>Peso</i>		1,65 kg	1,76 kg	3,24 kg	3,56 kg	6,87 kg	7,15 kg	

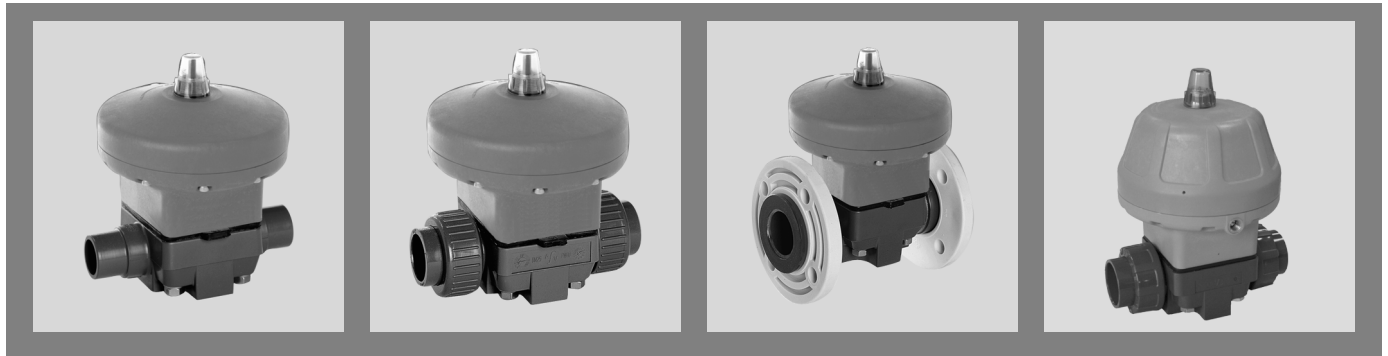
Valvola a membrana MV 310 -pneumatica-, [d20 - d63]



Versione DE		Corpo valvola PP							
<i>Dimensioni</i>	d(mm)		20	25	32	40	50	63	
	<i>Pressione</i>		15	20	25	32	40	50	
	DN(pollici)		1/2	3/4	1	1 1/4	1 1/2	2	
	PN(bar)		10	10	10	10	10	10	
<i>Connessioni</i>	<i>Membrana</i>	<i>Tenute</i>	<i>No. codice</i>						
PP	EPDM	EPDM	64423	64424	64425	64426	64427	64428	
Saldatura di testa DIN ISO	PTFE	FPM	64435	64436	64437	64438	64439	64440	
	<i>Peso</i>		1,12 kg	1,13 kg	2,48 kg	2,52 kg	5,66 kg	5,73 kg	
PP	EPDM	EPDM	122975	122976	122977	122978	122979	122980	
Saldatura nel bicchiere DIN ISO	PTFE	FPM	122982	122983	122984	122985	122986	122987	
	<i>Peso</i>		1,13 kg	1,15 kg	2,51 kg	2,57 kg	5,73 kg	5,85 kg	
GFK	EPDM	EPDM	123019	123020	123021	123022	123023	123024	
Flangia DIN 2501	PTFE	FPM	123029	123030	123031	123032	123033	123034	
	<i>Peso</i>		1,35 kg	1,46 kg	2,94 kg	3,26 kg	6,57 kg	6,85 kg	

Versione NC		Corpo valvola PVDF							
<i>Dimensioni</i>	d(mm)		20	25	32	40	50	63	
	<i>Pressione</i>		15	20	25	32	40	50	
	DN(pollici)		1/2	3/4	1	1 1/4	1 1/2	2	
	PN(bar)		10	10	10	10	10	10	
<i>Connessioni</i>	<i>Membrana</i>	<i>Tenute</i>	<i>No. codice</i>						
PVDF	PTFE	FPM	67364	67365	67366	67367	67368	67369	
Saldatura di testa DIN ISO	<i>Peso</i>		1,48 kg	1,51 kg	2,92 kg	3,02 kg	6,30 kg	6,45 kg	
PVDF	PTFE	FPM	123090	123091	123092	123093	123094	123095	
Saldatura nel bicchiere DIN ISO	<i>Peso</i>		1,60 kg	1,61 kg	3,19 kg	3,32 kg	6,60 kg	7,05 kg	
acciaio/PP	PTFE	FPM	123135	123136	123137	123138	123139	123140	
Flangia DIN 2501	<i>Peso</i>		1,91 kg	2,15 kg	3,70 kg	3,72 kg	7,74 kg	7,40 kg	

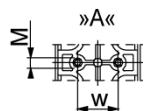
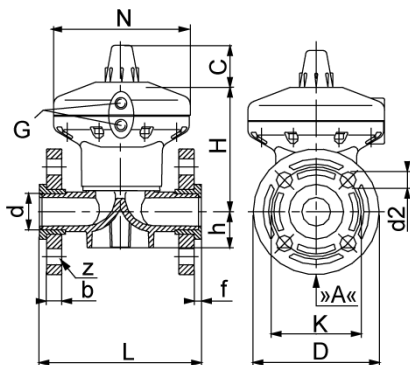
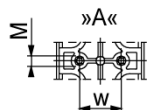
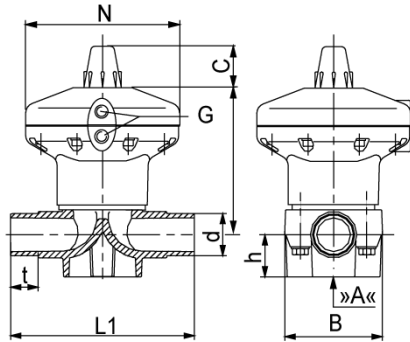
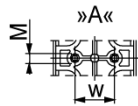
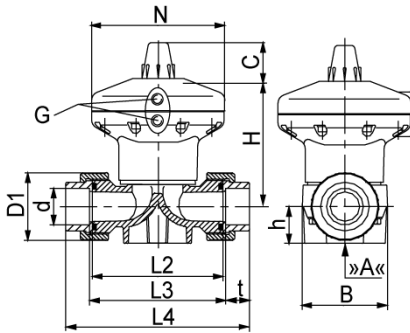
Valvola a membrana MV 310 -pneumatica-, [d20 - d63]



Versione NA		Corpo valvola PVDF							
<i>Dimensioni</i>	d(mm)		20	25	32	40	50	63	
<i>Pressione</i>	DN(mm)		15	20	25	32	40	50	
	DN(pollici)		1/2	3/4	1	1 1/4	1 1/2	2	
	PN(bar)		10	10	10	10	10	10	
<i>Connessioni</i>	<i>Membrana</i>	<i>Tenute</i>	<i>No. codice</i>						
PVDF	PTFE	FPM	67588	67589	67590	67591	67592	67593	
Saldatura di testa DIN ISO	<i>Peso</i>		1,48 kg	1,51 kg	2,92 kg	3,02 kg	6,30 kg	6,45 kg	
PVDF	PTFE	FPM	123104	123105	123106	123107	123108	123109	
Saldatura nel bicchiere DIN ISO	<i>Peso</i>		1,60 kg	1,61 kg	3,19 kg	3,32 kg	6,60 kg	7,05 kg	
acciaio/PP	PTFE	FPM	123227	123228	123229	123230	123231	123232	
Flangia DIN 2501	<i>Peso</i>		1,91 kg	2,15 kg	3,70 kg	3,72 kg	7,74 kg	7,40 kg	

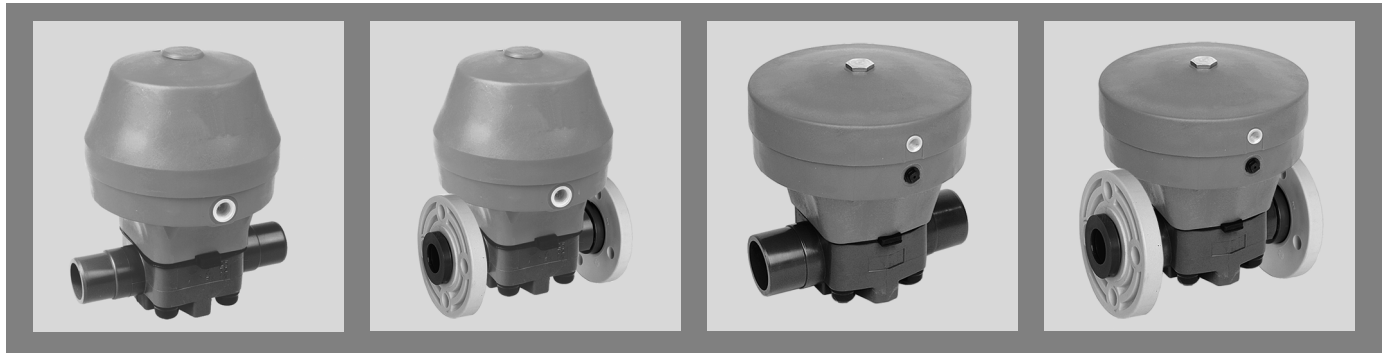
Versione DE		Corpo valvola PVDF							
<i>Dimensioni</i>	d(mm)		20	25	32	40	50	63	
<i>Pressione</i>	DN(mm)		15	20	25	32	40	50	
	DN(pollici)		1/2	3/4	1	1 1/4	1 1/2	2	
	PN(bar)		10	10	10	10	10	10	
<i>Connessioni</i>	<i>Membrana</i>	<i>Tenute</i>	<i>No. codice</i>						
PVDF	PTFE	FPM	64441	64442	64443	64444	64445	64446	
Saldatura di testa DIN ISO	<i>Peso</i>		1,18 kg	1,21 kg	2,62 kg	2,72 kg	6,00 kg	6,15 kg	
PVDF	PTFE	FPM	123118	123119	123120	123121	123122	123123	
Saldatura nel bicchiere DIN ISO	<i>Peso</i>		1,30 kg	1,31 kg	2,89 kg	3,02 kg	6,30 kg	6,75 kg	
acciaio/PP	PTFE	FPM	123165	123166	123167	123168	123169	123170	
Flangia DIN 2501	<i>Peso</i>		1,61 kg	1,85 kg	3,40 kg	3,42 kg	7,44 kg	7,10 kg	

Dimensioni



d(mm)	20	25	32	40	50	63
DN(mm)	15	20	25	32	40	50
DN(pollici)	1/2	3/4	1	1 1/4	1 1/2	2
Dimensioni(mm)						
PP/PVC-U	b	12	14	15	17	18
PVC-C/PVDF	b	13	14,5	15,5	17,5	19
	B	72	72	92	92	119
DE/NA	C	41	41	41	41	41
NC	C	29	29	29	41	41
	d2	14	14	14	18	18
	D	95	105	115	140	165
PP	D1	46	56	66	79	107
PVC-C/PVC-U	D1	41	50	58	72	98
PVDF	D1	47	57	64	78	109
	f	6	7	7	8	9
	G	1/4	1/4	1/4	1/4	1/4
	h	26	26	26	40	40
DE/NA	H	113	113	139	139	155
NC	H	136	136	175	175	207
	K	65	75	85	100	110
	L	130	150	160	180	230
	L1	124	144	154	174	224
	L2	90	108	116	134	184
	L3	96	114	122	140	190
PP	L4	125	146	158	181	244
PVC-C/PVC-U	L4	128	152	166	192	266
PVDF	L4	128	150	162	184	248
	M	M6	M6	M6	M8	M8
	N	122	122	152	152	192
PP/PVDF	t	16	19	21	23	30
PVC-C/PVC-U	t	16	19	22	26	38
	w	26	26	26	45	45
	z	4	4	4	4	4

Valvola a membrana MV 310 -pneumatica-, [d75 - d110]



Versione NC		Corpo valvola PVC-U				
<i>Dimensioni</i>	d(mm)			75	90	110
	<i>Pressione</i>	DN(mm)		65	80	100
		DN(pollici)		2 1/2	3	4
		PN(bar)		6	6	6
<i>Conessioni</i>	<i>Membrana</i>	<i>Tenute</i>	<i>No. codice</i>			
	PVC-U	EPDM	EPDM	113623	43292	119768
Incollaggio maschio DIN ISO	PTFE	FPM	119769	110283	119770	
	<i>Peso</i>		15,00 kg	15,50 kg	25,50 kg	
GFK Flangia DIN 2501	EPDM	EPDM	122866	122867	122868	
	PTFE	FPM	122876	122877	122878	
	<i>Peso</i>		16,34 kg	17,12 kg	27,62 kg	

Versione NA		Corpo valvola PVC-U				
<i>Dimensioni</i>	d(mm)			75	90	110
	<i>Pressione</i>	DN(mm)		65	80	100
		DN(pollici)		2 1/2	3	4
		PN(bar)		6	6	6
<i>Conessioni</i>	<i>Membrana</i>	<i>Tenute</i>	<i>No. codice</i>			
	PVC-U	EPDM	EPDM	119781	119782	45662
Incollaggio maschio DIN ISO	PTFE	FPM	119783	111771	119784	
	<i>Peso</i>		16,00 kg	16,00 kg	25,00 kg	
GFK Flangia DIN 2501	EPDM	EPDM	122886	122887	122888	
	PTFE	FPM	122896	122897	122898	
	<i>Peso</i>		17,34 kg	17,62 kg	27,12 kg	

Valvola a membrana MV 310 -pneumatica-, [d75 - d110]

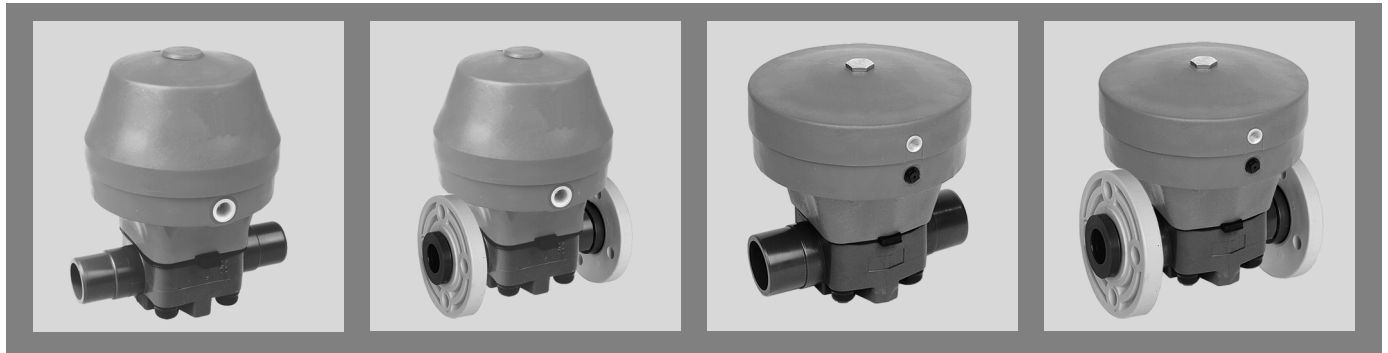


Versione DE		Corpo valvola PVC-U				
<i>Dimensioni</i>	d(mm)			75	90	110
	<i>Pressione</i>	DN(mm)		65	80	100
		DN(pollici)		2 1/2	3	4
		PN(bar)		6	6	6
<i>Connessioni</i>	<i>Membrana</i>	<i>Tenute</i>	<i>No. codice</i>			
PVC-U Incollaggio maschio DIN ISO	EPDM	EPDM		119794	110692	117697
	PTFE	FPM		119795	110139	118698
	<i>Peso</i>			16,00 kg	16,00 kg	25,00 kg
GFK Flangia DIN 2501	EPDM	EPDM		122906	122907	122908
	PTFE	FPM		122916	122917	122918
	<i>Peso</i>			17,34 kg	17,62 kg	27,12 kg

Versione NC		Corpo valvola PVC-C				
<i>Dimensioni</i>	d(mm)			75	90	110
	<i>Pressione</i>	DN(mm)		65	80	100
		DN(pollici)		2 1/2	3	4
		PN(bar)		6	6	6
<i>Connessioni</i>	<i>Membrana</i>	<i>Tenute</i>	<i>No. codice</i>			
acciaio/PP Flangia DIN 2501	EPDM	EPDM		131348	131349	131350
	PTFE	FPM		131358	131359	131360
	<i>Peso</i>			17,60 kg	18,72 kg	29,28 kg

Versione NA		Corpo valvola PVC-C				
<i>Dimensioni</i>	d(mm)			75	90	110
	<i>Pressione</i>	DN(mm)		65	80	100
		DN(pollici)		2 1/2	3	4
		PN(bar)		6	6	6
<i>Connessioni</i>	<i>Membrana</i>	<i>Tenute</i>	<i>No. codice</i>			
acciaio/PP Flangia DIN 2501	EPDM	EPDM		131368	131369	131370
	PTFE	FPM		131378	131379	131380
	<i>Peso</i>			18,60 kg	19,22 kg	28,78 kg

Valvola a membrana MV 310 -pneumatica-, [d75 - d110]

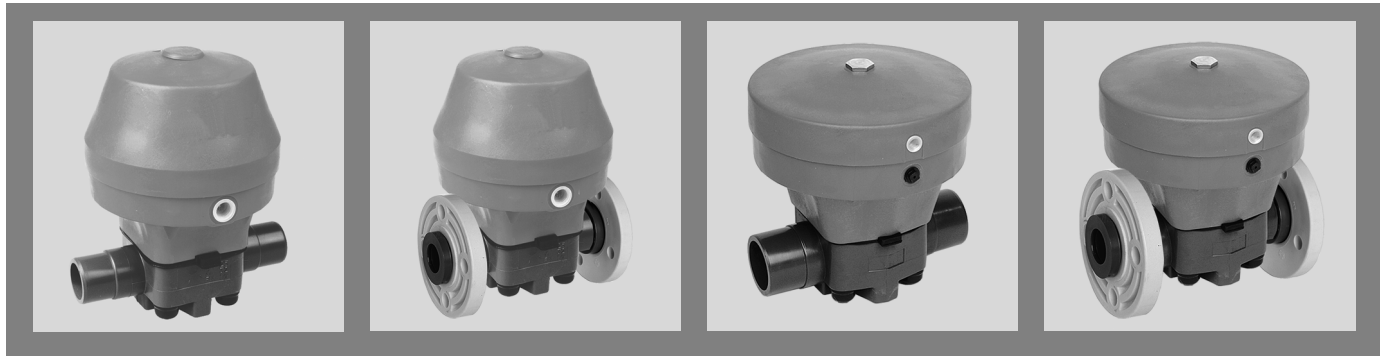


Versione DE		Corpo valvola PVC-C				
<i>Dimensioni</i>	d(mm)					
	DN(mm)		75	90	110	
	<i>Pressione</i>	DN(pollici)		2 1/2	3	4
		PN(bar)		6	6	6
<i>Conessioni</i>	<i>Membrana</i>	<i>Tenute</i>	<i>No. codice</i>			
	acciaio/PP	EPDM	EPDM	131388	131389	131390
	Flangia DIN 2501	PTFE	FPM	131398	131399	131400
		<i>Peso</i>		18,60 kg	19,22 kg	28,78 kg

Versione NC		Corpo valvola PP				
<i>Dimensioni</i>	d(mm)					
	DN(mm)		75	90	110	
	<i>Pressione</i>	DN(pollici)		2 1/2	3	4
		PN(bar)		6	6	6
<i>Conessioni</i>	<i>Membrana</i>	<i>Tenute</i>	<i>No. codice</i>			
	PP	EPDM	EPDM	119128	119128	119128
	Saldatura di testa DIN ISO	PTFE	FPM	119773	113858	119774
		<i>Peso</i>		14,50 kg	15,00 kg	25,00 kg
<i>Conessioni</i>	GFK	EPDM	EPDM	122995	122996	122997
	Flangia DIN 2501	PTFE	FPM	123005	123006	123007
		<i>Peso</i>		15,87 kg	16,63 kg	27,10 kg

Versione NA		Corpo valvola PP				
<i>Dimensioni</i>	d(mm)					
	DN(mm)		75	90	110	
	<i>Pressione</i>	DN(pollici)		2 1/2	3	4
		PN(bar)		6	6	6
<i>Conessioni</i>	<i>Membrana</i>	<i>Tenute</i>	<i>No. codice</i>			
	PP	EPDM	EPDM	119127	119127	119127
	Saldatura di testa DIN ISO	PTFE	FPM	112250	119786	119787
		<i>Peso</i>		16,00 kg	16,00 kg	25,00 kg
<i>Conessioni</i>	GFK	EPDM	EPDM	123015	123016	123017
	Flangia DIN 2501	PTFE	FPM	123243	123244	123245
		<i>Peso</i>		16,87 kg	17,13 kg	26,60 kg

Valvola a membrana MV 310 -pneumatica-, [d75 - d110]

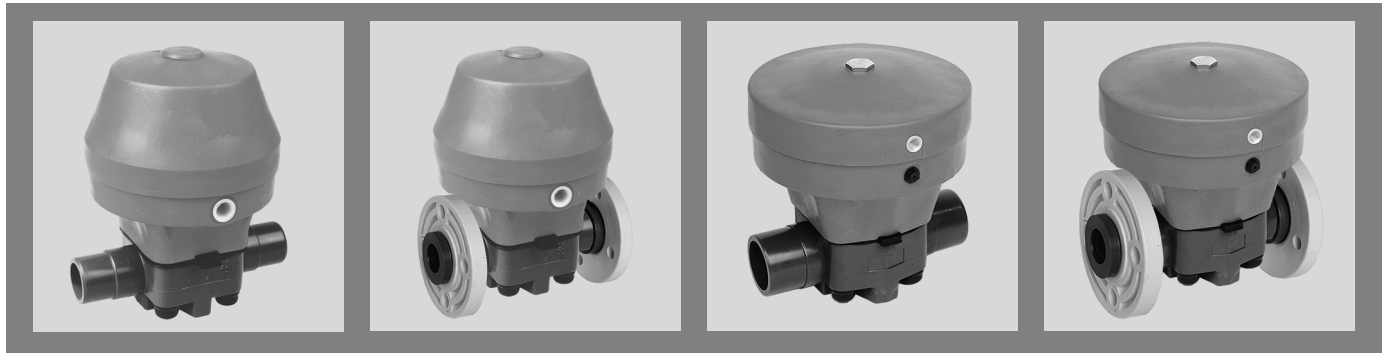


Versione DE		Corpo valvola PP			
<i>Dimensioni</i> <i>Pressione</i>	d(mm)		75	90	110
	DN(mm)		65	80	100
	DN(pollici)		2 1/2	3	4
	PN(bar)		6	6	6
<i>Connessioni</i>	<i>Membrana</i>	<i>Tenute</i>	<i>No. codice</i>		
PP	EPDM	EPDM	119796	119797	119798
Saldatura di testa DIN ISO	PTFE	FPM	119799	110156	119800
	<i>Peso</i>		16,00 kg	16,00 kg	25,00 kg
GFK	EPDM	EPDM	123025	123026	123027
Flangia DIN 2501	PTFE	FPM	123035	123036	123037
	<i>Peso</i>		16,87 kg	17,13 kg	26,60 kg

Versione NC		Corpo valvola PVDF			
<i>Dimensioni</i> <i>Pressione</i>	d(mm)		75	90	110
	DN(mm)		65	80	100
	DN(pollici)		2 1/2	3	4
	PN(bar)		6	6	6
<i>Connessioni</i>	<i>Membrana</i>	<i>Tenute</i>	<i>No. codice</i>		
PVDF	PTFE	FPM	119778	119779	119780
Saldatura di testa DIN ISO	<i>Peso</i>		15,50 kg	16,00 kg	26,00 kg
acciaio/PP	PTFE	FPM	123141	123142	123143
Flangia DIN 2501	<i>Peso</i>		18,13 kg	19,23 kg	29,76 kg

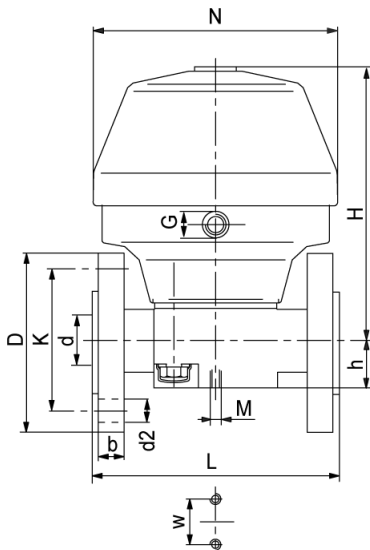
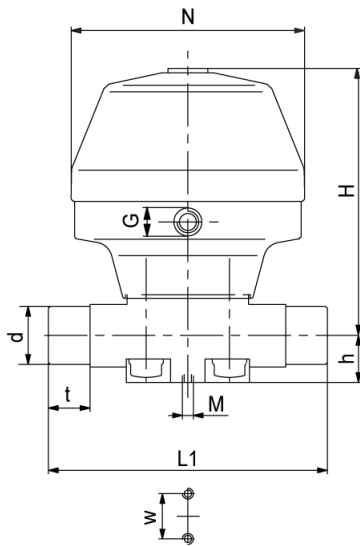
Versione NA		Corpo valvola PVDF			
<i>Dimensioni</i> <i>Pressione</i>	d(mm)		75	90	110
	DN(mm)		65	80	100
	DN(pollici)		2 1/2	3	4
	PN(bar)		6	6	6
<i>Connessioni</i>	<i>Membrana</i>	<i>Tenute</i>	<i>No. codice</i>		
PVDF	PTFE	FPM	119791	119792	119793
Saldatura di testa DIN ISO	<i>Peso</i>		16,00 kg	16,00 kg	25,00 kg
acciaio/PP	PTFE	FPM	123233	123234	123235
Flangia DIN 2501	<i>Peso</i>		19,13 kg	19,73 kg	29,26 kg

Valvola a membrana MV 310 -pneumatica-, [d75 - d110]



Versione DE		Corpo valvola PVDF				
<i>Dimensioni</i>	d(mm)			75	90	110
	<i>Pressione</i>	DN(mm)		65	80	100
	DN(pollici)			2 1/2	3	4
	PN(bar)			6	6	6
<i>Connessioni</i>	<i>Membrana</i>	<i>Tenute</i>	<i>No. codice</i>			
	PVDF	PTFE	FPM	119804	119805	119806
Saldatura di testa DIN ISO	<i>Peso</i>			16,00 kg	16,00 kg	25,00 kg
acciaio/PP	PTFE	FPM	123171	123172	123173	
Flangia DIN 2501	<i>Peso</i>			19,13 kg	19,73 kg	29,26 kg

Valvola a membrana MV 310 -pneumatica-, [d75 - d110]



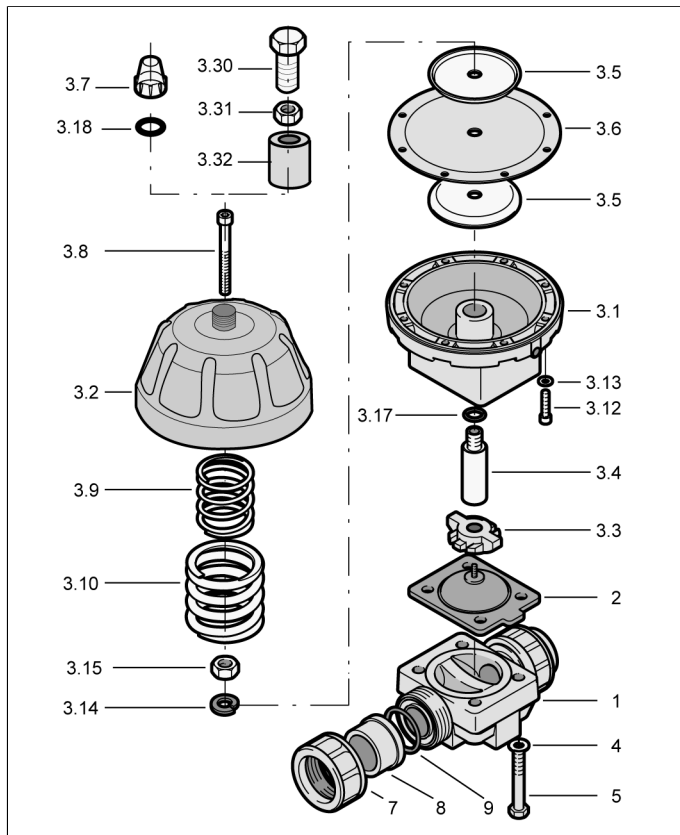
Dimensioni

d(mm)	75	90	110
DN(mm)	65	80	100
DN(pollici)	2 1/2	3	4
Dimensioni(mm)			
PP/PVC-U	b	18	20
PVC-C/PVDF	b	19	21
	d2	18	18
	D	185	200
	G	1/4	1/4
	h	55	64
DE/NA	H	305	330
NC	H	325	355
	K	145	160
	L	290	310
	L1	284	300
	M	M12	M12
	N	258	258
PP/PVDF	t	33,5	38
PVC-U	t	44	52
	w	100	120
	z	4	8

Valvola a membrana MV 310 -pneumatica-

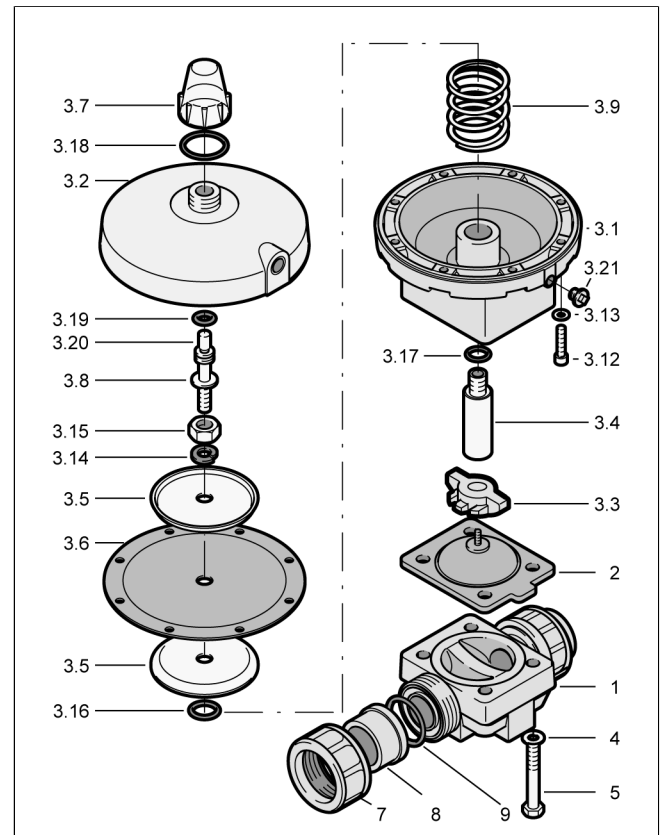
Lista componenti

MV 310 - NC - d20 - d63



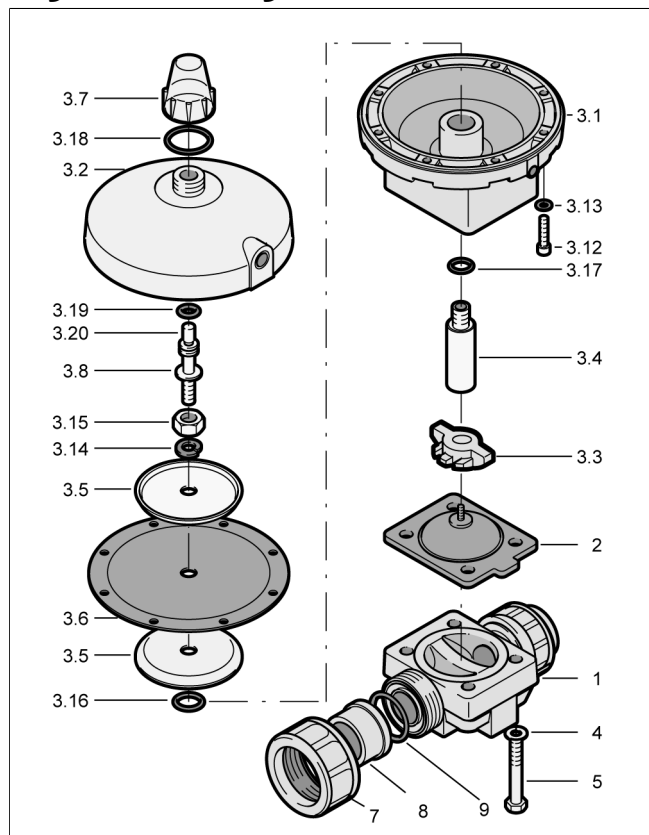
Posizione	Numero di pezzi	Denominazione
1	1	Corpo valvola
2	1	Membrana
3.1	1	Valvola parte inferiore
3.2	1	Valvola parte superiore
3.3	1	Otturatore
3.4	1	Stelo
3.5	2	Piatto premi membrana
3.6	1	Membrana
3.7	1	Cappuccio trasparente
3.8	1	Vite di regolazione
3.9	1	Molla
3.10	1	Molla
3.12	8/10	Vite cilindrica
3.13	8/10	Rondella
3.14	1	Anello di sicurezza
3.15	1	Dado esagonale
3.17	1	O-ring
3.18	1	O-ring
3.30	1	Vite esagonale
3.31	1	Dado esagonale
3.32	1	Limitatore di corsa
4	4	Rondella
5	4	Vite esagonale
7	2	Ghiera
8	2	Collarino
9	2	O-ring

MV310 - NO - d20 - d63



Posizione	Numero di pezzi	Denominazione
1	1	Corpo valvola
2	1	Membrana
3.1	1	Valvola parte inferiore
3.2	1	Valvola parte superiore
3.3	1	Otturatore
3.4	1	Stelo
3.5	2	Piatto premi membrana
3.6	1	Membrana
3.7	1	Cappuccio trasparente
3.8	1	Vite di regolazione
3.9	1	Molla
3.12	8/10	Vite cilindrica
3.13	8/10	Rondella
3.14	1	Anello di sicurezza
3.15	1	Dado esagonale
3.16	1	O-ring
3.17	1	O-ring
3.18	1	O-ring
3.19	1	O-ring
3.20	1	Perno
3.21	1	Tappo
4	4	Rondella
5	4	Vite esagonale
7	2	Ghiera
8	2	Collarino
9	2	O-ring

MV310 - DA - d20 - d63



Posizione	Numero di pezzi	Denominazione
1	1	Corpo valvola
2	1	Membrana
3.1	1	Valvola parte inferiore
3.2	1	Valvola parte superiore
3.3	1	Otturatore
3.4	1	Stelo
3.5	2	Piatto premi membrana
3.6	1	Membrana
3.7	1	Cappuccio trasparente
3.8	1	Vite di regolazione
3.12	8/10	Vite cilindrica
3.13	8/10	Rondella
3.14	1	Anello di sicurezza
3.15	1	Dado esagonale
3.16	1	O-ring
3.17	1	O-ring
3.18	1	O-ring
3.19	1	O-ring
3.20	1	Perno
4	4	Rondella
5	4	Vite esagonale
7	2	Ghiera
8	2	Collarino
9	2	O-ring