

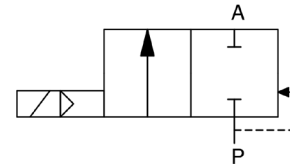
## 2/2-way solenoid valve - Type 239

2/2-Wege Magnetventil  
2/2-way solenoid valve

Baureihe 239  
Type 239

servogesteuert  
pilot operated

Schaltfunktion A: NC (stromlos geschlossen)  
function A: NC (normally closed)



Bauart	Sitzventil mit Membrandichtung	design	seat valve with diaphragm
Nennweite	DN 10 – 40	diameter	DN 10 – 40
Druckbereich	0,5 – max. 10bar (siehe Tabelle)	pressure range	0,5 – max. 10 bar (see table)
Gehäusewerkstoff	Messing	body material	brass
Dichtwerkstoff	NBR	seal material	NBR
Temperatur	Medium: bei NBR - 20 bis + 90°C Umgebung: max. +50°C (min. Temperatur siehe Medientemperatur)	temperature	media: with NBR - 20 up to + 90°C ambient: max. +50°C (min. temperature see media temperature)
Anschluss	G1/4 – G1 1/2	connection	G1/4 – G1 1/2
Elektr. Anschluss	Gerätesteckdose nach DIN EN 175301 -803 Bauform A	electr. connection	plug acc. DIN EN 17 5301 -803 form A
Anschlussspannung	230V 50Hz, 24V DC	nominal voltage	230V 50Hz, 24V DC
Spannungstoleranz	+ / - 10% nach VDE 0580	voltage tolerance	+ / - 10% acc. VDE 0580
Leistungsaufnahme	230V 50Hz: 10,5 VA 24V DC: 7W	power consumption	230V 50Hz: 10,5VA 24V DC: 7W
Einschaltdauer	100% ED	duty factor	100% ED
Schutzart	IP 65 mit montierter Gerätesteckdose	protection class	IP 65 with plug mounted
Einbaulage	Magnet vorzugsweise oben	mounting	solenoid preferably in upright position

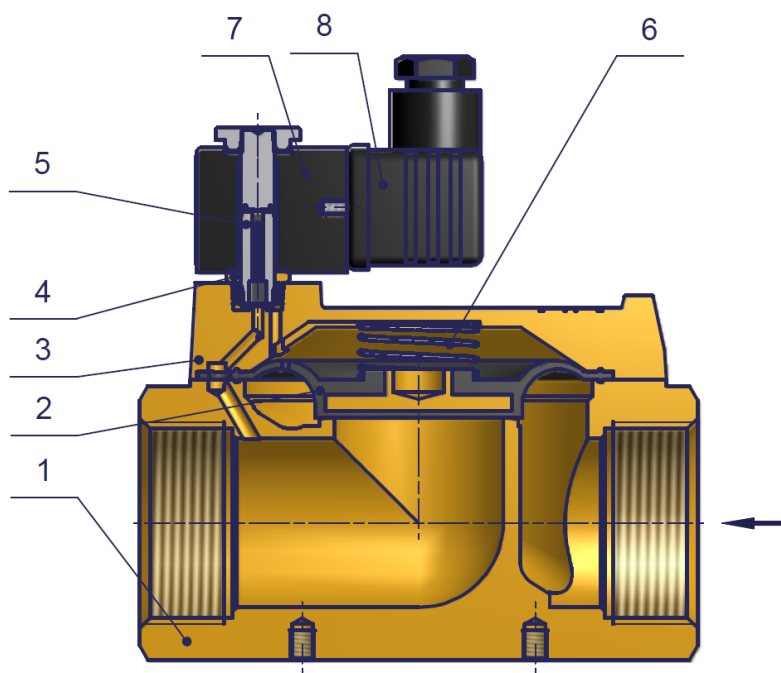
## 2/2-way solenoid valve - Type 239

2/2-Wege Magnetventil  
 2/2-way solenoid valve

Baureihe 239  
 Type 239

DN [mm]	Druck pressure range [bar]	Anschluss connection	K <sub>v</sub> -Wert flow rate [m <sup>3</sup> /h]	Gewicht weight [kg]
10	0,5 – 10	G1/4	1,2	0,6
10	0,5 – 10	G3/8	1,5	0,6
13	0,5 – 10	G3/8	1,8	0,6
13	0,5 – 10	G1/2	2,2	0,6
20	0,5 – 10	G3/4	9,1	1,3
25	0,5 – 10	G1	12,7	1,3
32	0,5 – 8	G1 1/4	21,5	2,5
40	0,5 – 8	G1 1/2	28,1	2,5

Schnittzeichnung  
 sectional drawing



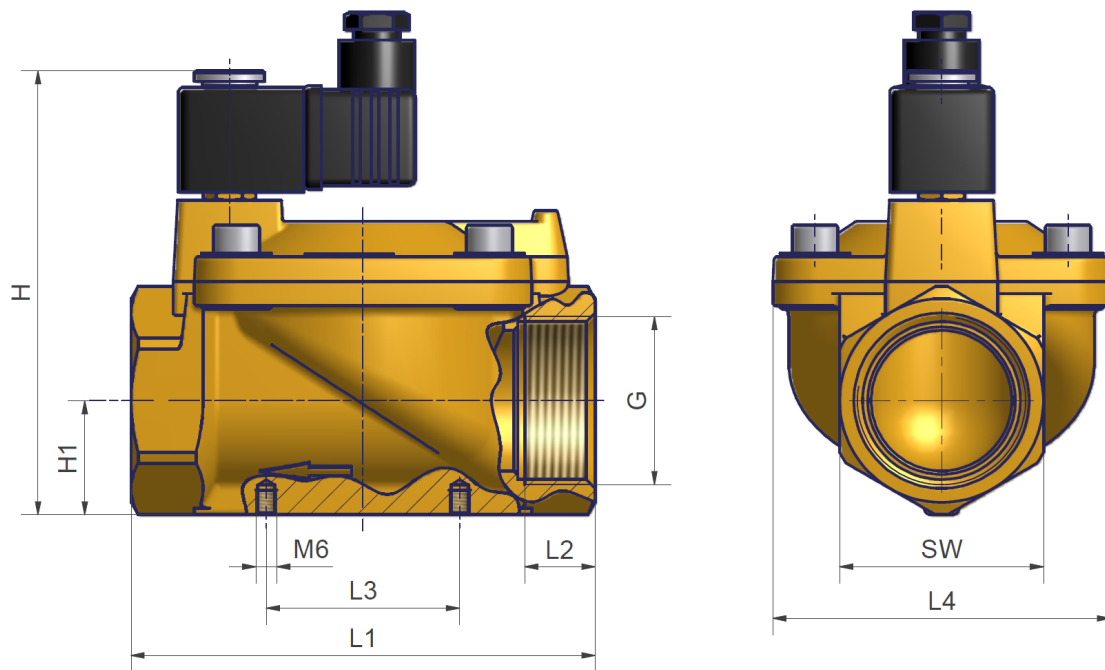
Pos. pos.	Menge quantity	Benennung	description
1	1	Ventilkörper	valve body
2	1	Membrane	diaphragm
3	1	Deckel	top cover
4	1	Magnetschluss-hülse	solenoid tube
5	1	Anker	plunger
6	1	Feder	spring
7	1	Magnet	solenoid
8	1	Gerätesteckdose	plug

## 2/2-way solenoid valve - Type 239

2/2-Wege Magnetventil  
2/2-way solenoid valve

Baureihe 239  
Type 239

Maßzeichnung  
dimension drawing



DN	G	SW	H	H1	L1	L2	L3	L4
		[mm]	[mm]	[mm]	[mm]	[mm]	[mm]	[mm]
10	1/4	22	85	14	54	11	-	36
10	3/8	22	85	14	54	11	-	36
13	3/8	27	85	14	67	14	-	48
13	1/2	27	85	14	67	14	-	48
20	3/4	41	106	24	95	16	40	70
25	1	41	106	24	95	16	40	70
32	1 1/4	60	127	33	132	20	55	96
40	1 1/2	60	127	33	132	20	55	96

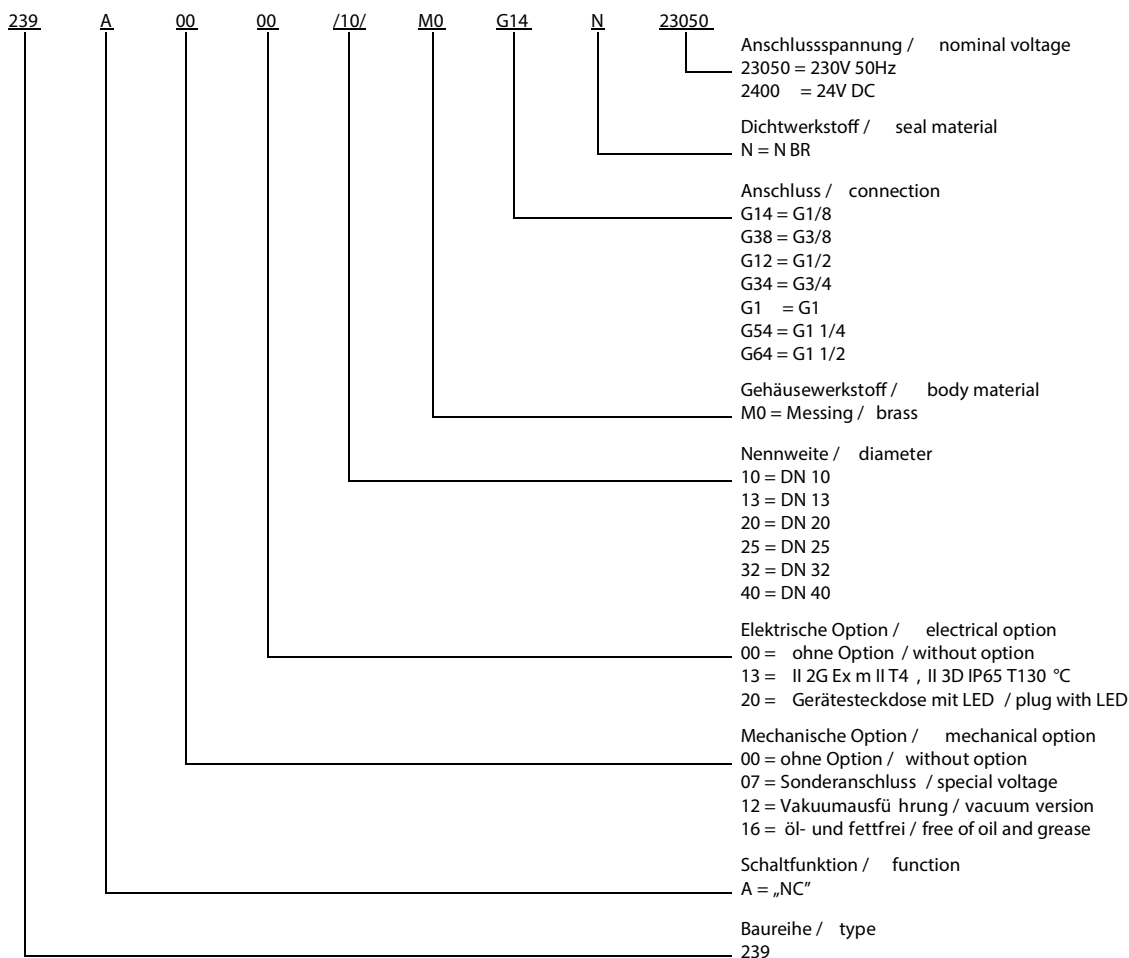
## 2/2-way solenoid valve - Type 239

2/2-Wege Magnetventil  
 2/2-way solenoid valve

Baureihe 239  
 Type 239

Typenschlüssel  
 type code

Die Typenbezeichnung setzt sich zusammen aus:  
 structure of the order specification:

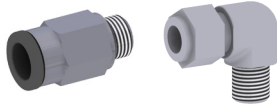
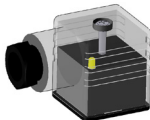
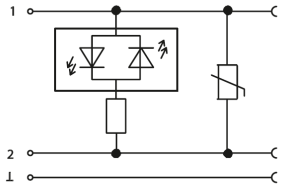


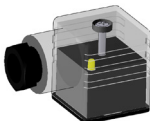



## 2/2-way solenoid valve - Type 239

2/2-Wege Magnetventil  
2/2-way solenoid valve

Baureihe 239  
Type 239

Zubehör  
accessories

	<p>Verschraubungen fittings</p>	<p>siehe Datenblatt Verschraubungen see datasheet fittings</p>
	<p>Gerätesteckdose mit LED plug with LED elektrische Option = 20 electrical option = 20</p>	
	<p>Sonderschutzart explosion proof II 2G Ex m II T4 II 3D IP65 T130°C elektrische Option = 13 electrical option = 13</p>	<p>der Betriebsdruck ist bei Ex -Ausführung um ca. 20% reduziert operating pressure is reduced by 20% in Ex specification</p>
	<p>Gerätesteckdose mit angespritztem Kabel plug with cable</p>	
	<p>Gerätesteckdose mit Leistungsabsenkung 24V DC Bauform A plug with power reduction 24V DC, form A elektrische Option = 07 electrical option = 07</p>	

Weitere Optionen und Zubehör stimmen wir gerne auf Ihre Anforderungen ab.  
We gladly coordinate further options and accessories according to your requirements.