

# Flussimetro a galleggiante

Da DFM 165 fino a DFM 350



Campi di misurazione da 3 l/h fino a 50.000 l/h

## Vantaggi:

- Campi di misura graduati ai sensi della normativa DIN, da 3 l/h fino a 50.000 l/h
- Tubi di misura da DN 10 fino a DN 65
- Lunghezze d'installazione = denominazione del tipo da 165 fino a 350 mm
- Precisione di misurazione ai sensi della normativa VDI/VDE 3513
- I materiali a bassa permeabilità aumentano la stabilità della misurazione
- Automazione di processo con trasduttori ZE 3000 o contatti di limite ZE 950/ZE 951
- Scale speciali secondo le caratteristiche del fluido

## Impiego

- Costruzione di impianti chimici
- Trattamento dell'acqua

## Principio di misurazione

- Il fluido, acqua, aria, sostanze chimiche liquide o gassose affluisce verticalmente nel flussimetro dal basso verso l'alto e solleva il galleggiante senza attrito. Il bordo superiore del galleggiante (punto di maggior diametro) indica direttamente la quantità di flusso sulla scala del tubo graduato.

## Versione

- Il tubo conico di misura è dotato di serie di una scala con campo di misurazione in (l/h) – a partire dalla serie DFM 335 viene fornito con indicazione %) – per acqua a 20 °C.. Tale tubo dispone di due binari esterni a coda di rondine uno con due indicatori mobili per contrassegnare il valore minimo e massimo di flusso, l'altro per l'eventuale montaggio del trasduttore ZE 3000 o dei contatti di limite ZE 950/ZE 951.
- Nel tubo di misura sono inseriti un galleggiante, realizzato di serie in PVDF, ed il suo fermo. A partire dai modelli serie DFM 335, i fermi sono due: uno superiore ed uno inferiore
- Per poter eseguire la misurazione automatica, il gal-



leggiante è munito di un inserto magnetico a tenuta stagna.

## Campo di misurazione

Tipo	campo di misurazione (l/h)
• DFM 165	3 - 250
• DFM 170	5 - 400
• DFM 185	15 - 1.000
• DFM 200	25 - 1.500
• DFM 335	60 - 50.000
• DFM 350	15 - 50.000

## Fluidi

- I fluidi liquidi o gassosi neutrali e aggressivi privi di sostanze solide non creano problemi se i componenti del flussimetro a contatto sono resistenti in base alla tabella delle resistenze ASV a temperature di esercizio.

### NOTA

Non utilizzare un tubo di misura PVC per fluidi gassosi. ☹

## Viscosità (per fluidi diversi da H<sub>2</sub>O)

- Da DN 10 fino a DN 40mass. 200 - 350 mPas
- Da DN 50 fino a DN 65mass. 500 mPas

## Precisione di misurazione

- Classe 4 ai sensi della normativa VDI/VDE 3513, foglio 2

## Pressione nominale (H<sub>2</sub>O, 20°C)

- DN 10 - DN 65 PN 10

## Temperatura del fluido

- Vedi diagramma delle temperature e della pressione

## Pressione di esercizio

- Vedi diagramma delle temperature e della pressione

## Dimensioni costruttive

- DN 10 - DN 65

## Tubo di misurazione

- PVC-U (cloruro di polivinile) - trasparente
- PA (poliammide) - trasparente
- PSU, (polisulfone) - trasparente
- PVDF (fluoruro di polivinile)- opaco

## Galleggiante

- PVDF senza magnete
- PVDF con magnete incapsulato a tenuta stagna per il rilevamento elettronico del livello
- Il galleggiante V2A è disponibile a richiesta

## Elementi di tenuta

- EPDM
- Il FPM è disponibile a richiesta

## Conessioni

### Tubo di misura: PVC-U, PA, PSU

- Filettatura maschio DIN 8063 con ghiera e collare PVC per incollaggio DIN/ISO (PVC-U)

### Tubo di misura: PVDF

- Filettatura maschio (filettatura speciale) con ghiera e collare per saldatura nel bicchiere DIN/ISO (PVDF)

### Su richiesta:

- Collare filettato femmina (GTW/VA)
- Collare per saldatura nel bicchiere DIN/ISO (PP/PE)

## Posizione di montaggio

- verticale

## Direzione del flusso

- dal basso verso l'alto

## Opzione

### Scale speciali per:

- Aria (Nm<sup>3</sup>/h), 0, 1, 2 o 3 bar
- Acido cloridrico HCL, 30 - 33%
- Soluzione di soda caustica NaOH, 30% o 50%
- Cloruro di ferro - FeCl<sub>3</sub>, 40 - 41%
- Altre unità di misura come (m<sup>3</sup>/h), (l/s), (l/min), (US-GPM) o (GB-GPM)

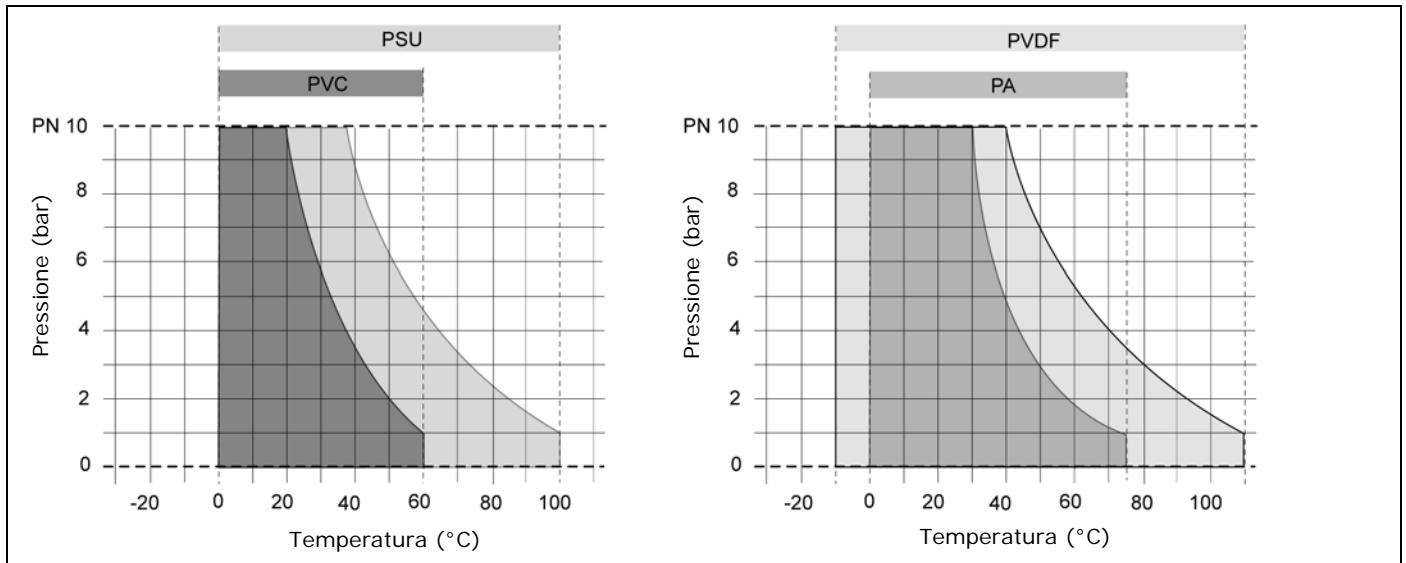
### Su richiesta:

- Possiamo realizzare scale su misura per fluidi particolari.

## Accessori per l'automazione di processo

- Trasduttore ZE 3000
- Contatto di limite ZE 950/ZE 951 per il rilevamento minimo o massimo del flusso

## Diagramma delle temperature della pressione



I limiti per i materiali si riferiscono alle pressioni nominali indicate e a una durata di sollecitazione di 20 anni. Valori indicativi per fluidi non pericolosi (DIN 2403) compatibili con il materiale del flussimetro.

Per altri fluidi vedi tabella delle resistenze ASV.

La durata delle parti soggette ad usura dipende dalle

condizioni di impiego.

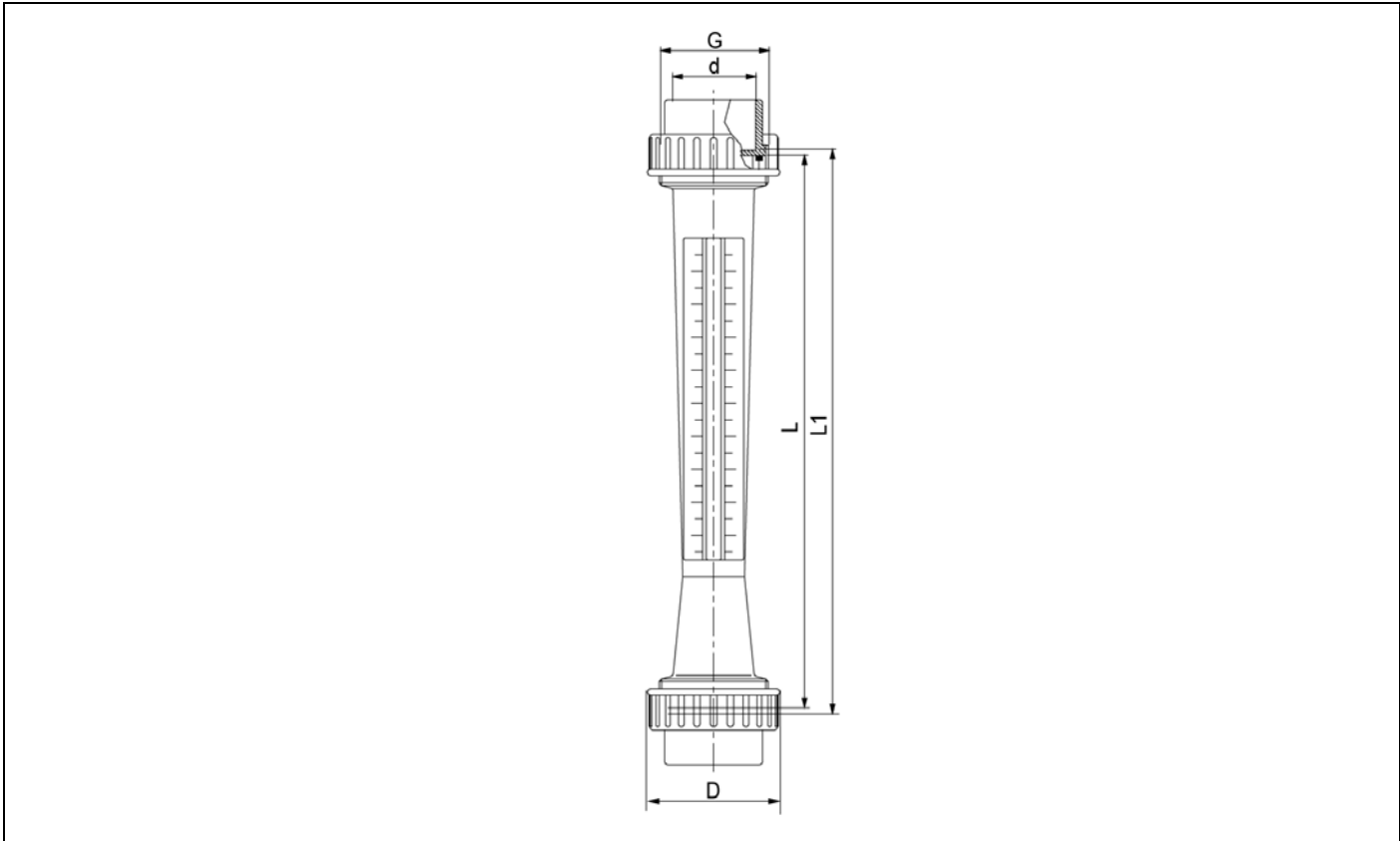
Se le temperature fossero inferiori ai 0°C, si raccomanda di contattarci e indicarci le esatte condizioni di impiego!

## Prospetto dimensioni e portate dei flussimetri

Campo di misurazione (l/h) H <sub>2</sub> O	DFM 165	DFM 170	DFM 185	DFM 200	DFM 335	DFM 350
3 - 24	d 16					
5 - 50		d 20				
5 - 60	d 16					
10 - 100	d 16					
15 - 150		d 20	d 25			d 32
25 - 250	d 16	d 20		d 32		d 32
30 - 300						d 32
40 - 400		d 20	d 25	d 32		
60 - 600			d 25		d 32	d 32
100 - 1.000			d 25	d 32	d 32	d 32
150 - 1.500				d 32		d 40
200 - 2.000					d 50	d 50
250 - 2.500						d 40
300 - 3.000					d 50	d 50
400 - 4.000						d 63
600 - 6.000					d 63	d 63
1.000 - 10.000					d 63	d 63
1.500 - 15.000						d 75
2.500 - 25.000					d 75	d 75
10.000 - 50.000					d 75	d 75

## Conversione delle unità di misura

	m <sup>3</sup> /s	m <sup>3</sup> /h	l/min	GPM (GB)	GPM (US)	ft <sup>3</sup> /s
1 m <sup>3</sup> /s	= 1	3600	6000	13198	15850	35,3
1 m <sup>3</sup> /h	= 2,788 · 10 <sup>-4</sup>	1	16,667	3,663	4,405	9,803 · 10 <sup>-3</sup>
1 l/min	= 1,667 · 10 <sup>-5</sup>	6 · 10 <sup>-2</sup>	1	0,219	0,264	0,163
1 GPM (GB)	= 7,577 · 10 <sup>-5</sup>	0,273	4,55	1	0,833	2,676 · 10 <sup>-3</sup>
1 GPM (US)	= 6,309 · 10 <sup>-5</sup>	0,227	3,783	1,203	1	2,225 · 10 <sup>-3</sup>
1 ft <sup>3</sup> /s	= 2,833 · 10 <sup>-2</sup>	102	1700	373,69	444,44	1

**Dimensioni**


Tipo	d	DN	DN	D	G <sup>1)</sup>	L <sup>2)</sup>	L <sup>3)</sup>	L1 <sup>2)</sup>	L1 <sup>3)</sup>	Δp <sup>4)</sup>	Δp <sup>5)</sup>	Peso <sup>6)</sup>
	mm	mm	Pollici	mm	Pollici	mm	mm	mm	mm	mbar	mbar	kg
DFM 165	16	10	3/8	35	3/4	165	161,3	171	167,3	3,3	4,8	0,100
DFM 170	20	15	1/2	43	1	170	166,3	176	169,3	2,5	4,3	0,150
DFM 185	25	20	3/4	53	1 1/4	185	181,0	191	187,0	6,1	8,3	0,240
DFM 200	32	25	1	60	1 1/2	200	195,5	206	201,5	6,1	8,3	0,305
DFM 335	32	25	1	60	1 1/2	335	-	341	-	12,3	15,9	0,490
DFM 335	50	40	1 1/2	83	2 1/4	335	-	341	-	12,3	15,9	0,740
DFM 335	63	50	2	103	2 3/4	335	-	341	-	22,2	27,1	1,750
DFM 335	75	65	2 1/2	122	3 1/2	335	-	341	-	33,7	40,0	2,750
DFM 350	32	25	1	60	1 1/2	350	340,5	356	346,5	12,3	15,9	0,510
DFM 350	40	32	1 1/4	72	2	350	340,5	356	346,5	12,3	15,9	0,670
DFM 350	50	40	1 1/2	83	2 1/4	350	340,5	356	346,5	12,3	15,9	0,760
DFM 350	63	50	2	103	2 3/4	350	340,5	356	346,5	22,2	27,1	1,850
DFM 350	75	65	2 1/2	122	3 1/2	350	340,5	356	346,5	33,7	40,0	2,800

1) Filettatura speciale per il tubo di misura in PVDF

3) Valido per i tubi di misura in PVDF

5) Perdita di pressione ad una temperatura dell'aria di 20°C

2) Valido per i tubi di misura in PVC, PSU e PA

4) Perdita di pressione ad una temperatura dell'acqua di 20°C

6) Peso del tubo in misura in PVDF +40%

**Numero codice: DFM 165**

Campo di misurazione <sup>1)</sup> l/h	DN mm	d mm	G <sup>2)</sup> Pollici	PVC		PA		PSU		PVDF	
				PVDF	Magnete PVDF <sup>3)</sup>	PVDF	Magnete PVDF <sup>3)</sup>	PVDF	Magnete PVDF <sup>3)</sup>	PVDF	Magnete PVDF <sup>3)</sup>
3 - 24	10	16	3/4	47500	47683	47516	47699	47532	47715	47548	47731
5 - 60	10	16	3/4	47501	47684	47517	47700	47533	47716	47549	47732
10 - 100	10	16	3/4	47502	47685	47518	47701	47534	47717	47550	47733
25 - 250	10	16	3/4	47503	47686	47519	47702	47535	47718	47551	47734

1) ad una temperatura dell'acqua di 20°C

2) Filetto del tubo di misura

3) monostabile e bistabile

**Numero codice: DFM 170**

Campo di misurazione <sup>1)</sup> l/h	DN mm	d mm	G <sup>2)</sup> Pollici	PVC		PA		PSU		PVDF	
				PVDF	Magnete PVDF <sup>3)</sup>	PVDF	Magnete PVDF <sup>3)</sup>	PVDF	Magnete PVDF <sup>3)</sup>	PVDF	Magnete PVDF <sup>3)</sup>
5 - 50	15	20	1	47504	47687	47520	47703	47536	47719	47552	47735
15 - 150	15	20	1	47505	47688	47521	47704	47537	47720	47553	47736
25 - 250	15	20	1	47506	47689	47522	47705	47538	47721	47554	47737
40 - 400	15	20	1	47507	47690	47523	47706	47539	47722	47555	47738

1) ad una temperatura dell'acqua di 20°C

2) Filetto del tubo di misura

3) monostabile e bistabile

**Numero codice: DFM 185**

Campo di misurazione <sup>1)</sup> l/h	DN mm	d mm	G <sup>2)</sup> Pollici	PVC		PA		PSU		PVDF	
				PVDF	Magnete PVDF <sup>3)</sup>	PVDF	Magnete PVDF <sup>3)</sup>	PVDF	Magnete PVDF <sup>3)</sup>	PVDF	Magnete PVDF <sup>3)</sup>
15 - 150	20	25	1 1/4	47508	47691	47524	47707	47540	47723	47556	47739
40 - 400	20	25	1 1/4	47509	47692	47525	47708	47541	47724	47557	47740
60 - 600	20	25	1 1/4	47510	47693	47526	47709	47542	47725	47558	47741
100 - 1.000	20	25	1 1/4	47511	47694	47527	47710	47543	47726	47559	47742

1) ad una temperatura dell'acqua di 20°C

2) Filetto del tubo di misura

3) monostabile e bistabile

**Numero codice: DFM 200**

Campo di misurazione <sup>1)</sup> l/h	DN mm	d mm	G <sup>2)</sup> Pollici	PVC		PA		PSU		PVDF	
				PVDF	Magnete PVDF <sup>3)</sup>	PVDF	Magnete PVDF <sup>3)</sup>	PVDF	Magnete PVDF <sup>3)</sup>	PVDF	Magnete PVDF <sup>3)</sup>
25 - 250	25	32	1 1/2	47512	47695	47528	47711	47544	47727	47560	47743
40 - 400	25	32	1 1/2	47513	47696	47529	47712	47545	47728	47561	47744
100 - 1.000	25	32	1 1/2	47514	47697	47530	47713	47546	47729	47562	47745
150 - 1.500	25	32	1 1/2	47515	47698	47531	47714	47547	47730	47563	47746

1) ad una temperatura dell'acqua di 20°C

2) Filetto del tubo di misura

3) monostabile e bistabile

**Numero codice: DFM 335**

Campo di misurazione <sup>1)</sup> l/h	DN mm	d mm	G <sup>2)</sup> Pollici	PVC		PA		PSU		PVDF	
				PVDF	Magnete PVDF <sup>3)</sup>	PVDF	Magnete PVDF <sup>3)</sup>	PVDF	Magnete PVDF <sup>3)</sup>	PVDF	Magnete PVDF <sup>3)</sup>
15 - 150	25	32	1 1/2	-	-	-	-	-	-	-	-
60 - 600	25	32	1 1/2	46272	47576	46299	47603	46326	47630	-	-
100 - 1.000	25	32	1 1/2	46273	47577	46300	47604	46327	47631	-	-
200 - 2.000	40	50	2 1/4	46282	47586	46309	47613	46336	47640	-	-
300 - 3.000	40	50	2 1/4	46283	47587	46310	47614	46337	47641	-	-
600 - 6.000	50	63	2 3/4	46287	47591	46314	47618	46341	47645	-	-
1.000 - 10.000	50	63	2 3/4	46288	47592	46315	47619	46342	47646	-	-
2.500 - 25.000	65	75	3 1/2	46293	47597	46320	47624	46347	47651	-	-
10.000 - 50.000	65	75	3 1/2	127891	127893	127894	127896	127897	127899	-	-

1) ad una temperatura dell'acqua di 20°C

2) Filetto del tubo di misura

3) monostabile e bistabile

**Numero codice: DFM 350**

Campo di misurazione <sup>1)</sup> l/h	DN mm	d mm	G <sup>2)</sup> Pollici	PVC		PA		PSU		PVDF	
				PVDF	Magnete PVDF <sup>3)</sup>	PVDF	Magnete PVDF <sup>3)</sup>	PVDF	Magnete PVDF <sup>3)</sup>	PVDF	Magnete PVDF <sup>3)</sup>
15 - 150	25	32	1 1/2	127854	127856	127857	127859	127860	127862	127863	127864
30 - 300	25	32	1 1/2	46275	47579	46302	47606	46329	47633	46356	47660
60 - 600	25	32	1 1/2	46276	47580	46303	47607	46330	47634	46357	47661
100 - 1.000	25	32	1 1/2	46277	47581	46304	47608	46331	47635	46358	47662
150 - 1.500	32	40	2	46279	47583	46306	47610	46333	47637	46360	47664
250 - 2.500	32	40	2	46280	47584	46307	47611	46334	47638	46361	47665
200 - 2.000	40	50	2 1/4	46284	47588	46311	47615	46338	47642	46365	47669
300 - 3.000	40	50	2 1/4	46285	47589	46312	47616	46339	47643	46366	47670
400 - 4.000	50	63	2 3/4	46289	47593	46316	47620	46343	47647	46370	47674
600 - 6.000	50	63	2 3/4	46290	47594	46317	47621	46344	47648	46371	47675
1.000 - 10.000	50	63	2 3/4	46291	47595	46318	47622	46345	47649	46372	47676
1.500 - 15.000	65	75	3 1/2	46295	47599	46322	47626	46349	47653	46376	47680
2.500 - 25.000	65	75	3 1/2	46296	47600	46323	47627	46350	47654	46377	47681
10.000 - 50.000	65	75	3 1/2	127865	127867	127868	127870	127871	127873	127874	127875

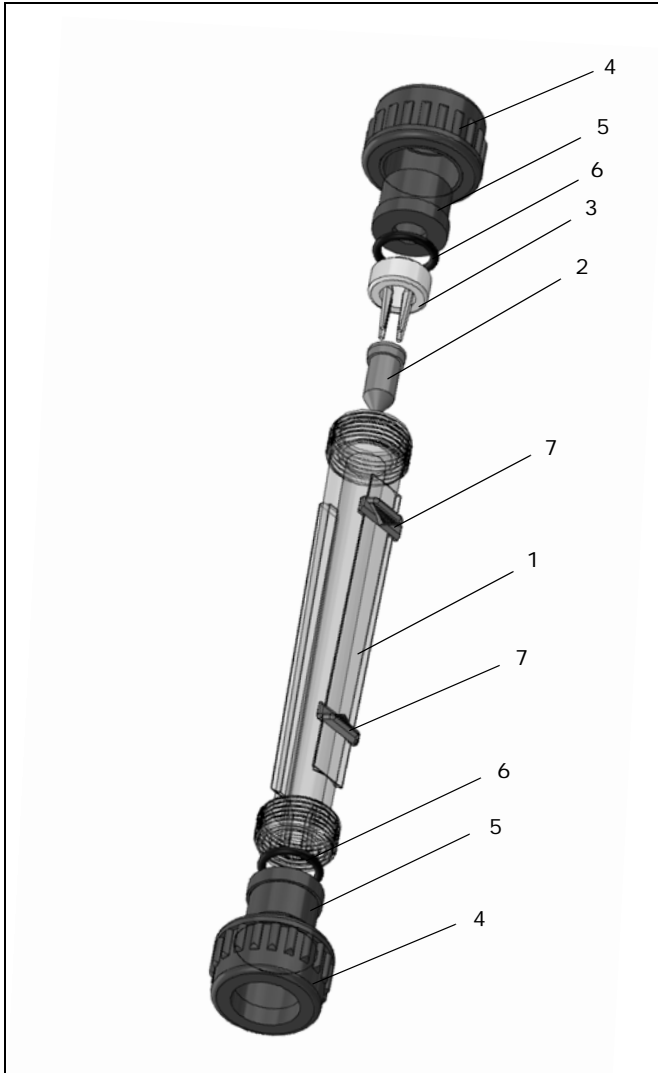
1) ad una temperatura dell'acqua di 20°C

3) monostabile e bistabile

2) Filetto del tubo di misura

### Lista dei componenti

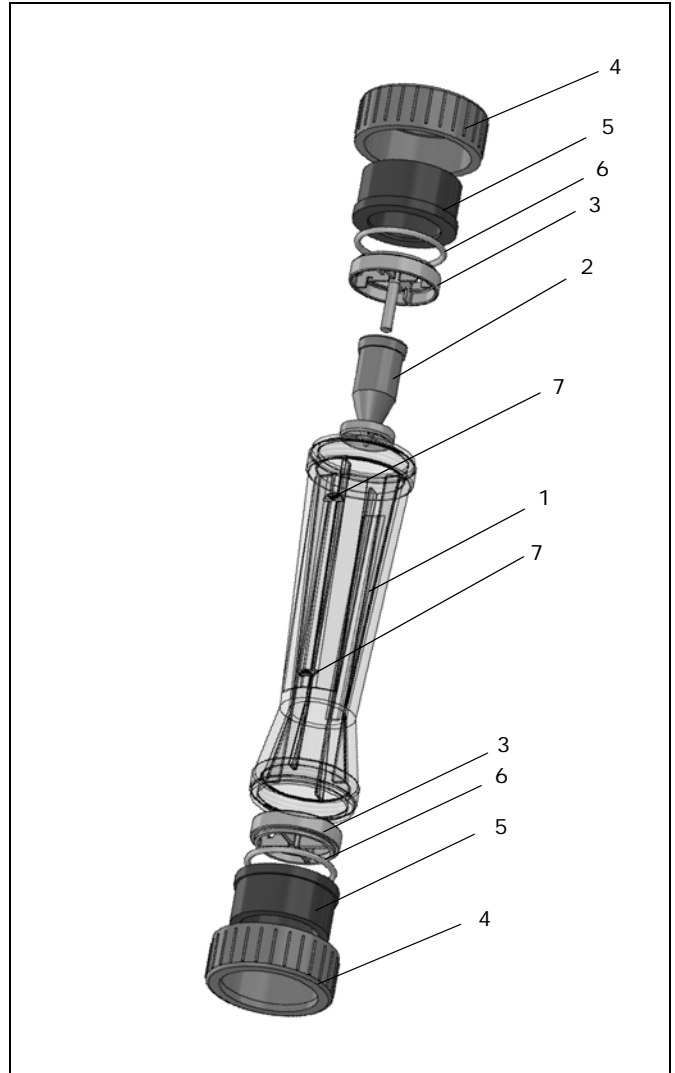
Tipo DFM 165 - 170 - 185 - 200



Pos.	Pezzi	Denominazione
1	1	Tubo di misurazione
2	1	Galleggiante
3	1	Fermo del galleggiante
4	2	Ghiera
5	2	Collare
6	2	O-ring
7	2	Indicatore mobile del livello

### Lista dei componenti

Tipo DFM 335 - 350



Pos.	Pezzi	Denominazione
1	1	Tubo di misurazione
2	1	Galleggiante
3	2 <sup>1)</sup>	Fermo del galleggiante
4	2	Ghiera
5	2	Collare
6	2	O-ring
7	2	Indicatore mobile del livello

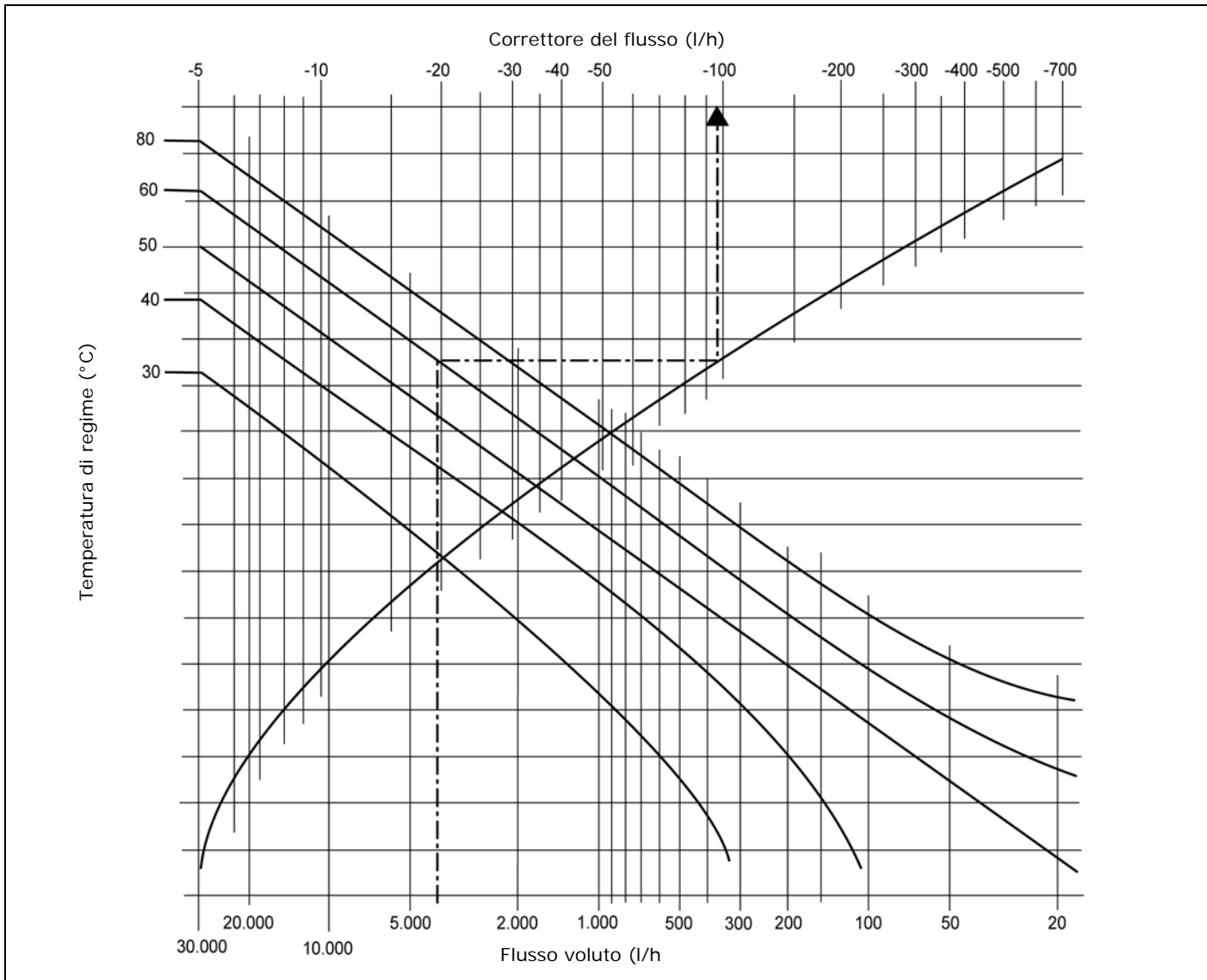
1) 2 Fermi diversi per il campo di misurazione:  
15 - 150, 30 - 300, 1.000 - 10.000,  
10.000 - 50.000

## Correttore approssimativo della temperatura per la serie DFM 335 e DFM 350

Valore indicativo per H<sub>2</sub>O

### Esempio:

Flusso voluto 4.000 l/h; fluido H<sub>2</sub>O 60°C. Valore di correzione riportato nel diagramma QK ~ 98 l/h. All'indicazione di 4.000 l/h sul flussimetro corrisponderà un flusso effettivo di 3.902 l/h.



## Indicazioni di servizio



Il sicuro funzionamento del flussimetro presuppone che l'installazione, l'azionamento, la manutenzione e il ripristino vengano affidati a personale qualificato che dovrà eseguire i lavori in conformità alle regole di sicurezza antinfortunistica (UVV), alle disposizioni di sicurezza e alle relative norme, come pure nel pieno rispetto delle direttive o dei fogli esplicativi, come per esempio DIN, DIN EN, DIN ISO e DVS.

L'utilizzo conforme all'uso prevede il rispetto dei valori limiti indicati per la pressione e la temperatura, come pure un controllo finalizzato a verificare la resistenza. A questo proposito tutti i componenti che entrano in contatto con il fluido devono essere "resistenti" ai sensi della tabella delle resistenze ASV!

Se non dovesse essere possibile fornire all'operaio specializzato le istruzioni per l'uso e di montaggio, si prega di richiederle presso la nostra azienda prima di iniziare qualsiasi tipo di lavoro.

L'inosservanza delle indicazioni fornite e delle disposizioni di sicurezza potrebbe comportare danni materiali e/o mettere a repentaglio la salute!

### Indicazioni di montaggio

Per evitare condizioni di flusso instabili, è necessario considerare una lunghezza di assetto da 5 x DN fino a 7 x DN prima e dopo il flussimetro.

Con riserva di modifiche tecniche