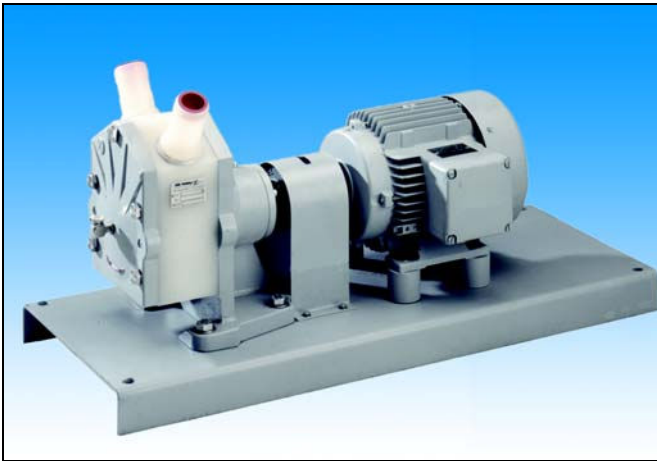



Pompa ad eccentrico in plastica

Tipo F o tipo L

Autoaspirante - in grado di funzionare a secco



	Tipo F	Tipo L
Mandata Q	Fino a 1,8 m ³ /h	Fino a 5.2 m ³ /h
Portate H	fino a 25 m	fino a 25 m
Altezza di aspirazione H	max. 5 m	max. 5 m
Temperature di regime		
Corpo	PE fino a 60 °C	
	PP fino a 80 °C	
	PVDF fino a 100 °C	
	PTFE fino a 100 °C	
Camicia flessibile	da CR fino a 70 °C	
	NBR fino a 70 °C	
	CSM fino a 90 °C	
	EPDM fino a 100 °C	
	FPM fino a 100 °C	
Raccordo di mandata	DN 14 ... DN 24	da DN 14 a DN 38
Potenza motrice	fino a 0.37 kW	fino a 1.1 kW
Protezione contro le esplosioni (ATEX)	Gruppo apparecchi II	
	Categoria di apparecchi 2	
	Classe di temperatura T6	
		

Tipo di costruzione:

- pompa volumetrica rotante
- Serie F in funzione di pompa flangiata con motore di azionamento direttamente accoppiato
- Serie L in funzione di pompa a pedale, disposta su un basamento con motore di azionamento, giunto elastico e dispositivo di protezione contro il contatto (a norma EN 294/DIN 31 001)
- La serie FF/LF è identica alla serie F/L, ma dispone tuttavia di un attuatore a regolazione di frequenza

Dimensioni costruttive:

- da F 4 a F 30
- da L 4 a L 100

Attuatore:

- Serie F/L con numero di giri costante
- Le serie F/LF con numero di giri variabile vengono impiegate laddove le portate dipendono dal fabbisogno

Opzioni/ accessori:

- Unità di controllo pompa ASV
- Smorzatore di oscillazioni e pulsazioni

Impiego

- Costruzione di impianti chimici
- Galvanotecnica
- Trattamento dell'acqua
- Ingegneria di processo

Utilizzo

- Per trasportare fluidi neutrali o aggressivi come per esempio acidi, soluzioni alcaline o miscele di solventi, vernici, acque di scarico, precipitanti o coagulanti, bagni galvanici nell'industria fotografica e cinematografica, differenti fluidi con materiali solidi utilizzati dall'industria cartaria, tessile, e del cuoio, fin tanto che i componenti della pompa che a temperature di esercizio entrano in contatto con i fluidi siano resistenti ai sensi della tabella delle resistenze ASV.

Densità del fluido/ Viscosità

- a 1,0 kg/dm³ fino a 800 mPas
- a 1,3 kg/dm³ fino a 860 mPas
- a 1,6 kg/dm³ fino a 920 mPas

Controlli

- DIN EN ISO 9906

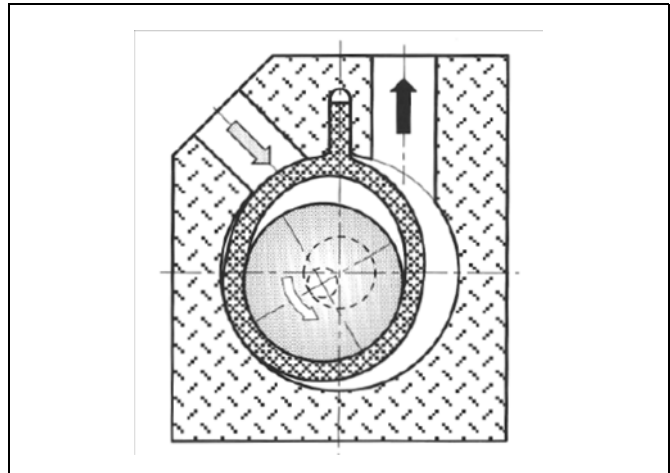
Dati sulle prestazioni

- Vedi curve caratteristiche

Caratteristiche costruttive e principio lavorativo

La pompa ad eccentrico è una pompa volumetrica rotante. Il corpo pompa in materiale plastico rileva la camicia flessibile incapsulata a tenuta stagna fra l'alloggiamento e la lastra di copertura da un lato e la lanterna-motore o il supporto cuscinetti dall'altro. La cresta della camicia flessibile separa il lato aspirante dal lato premente.

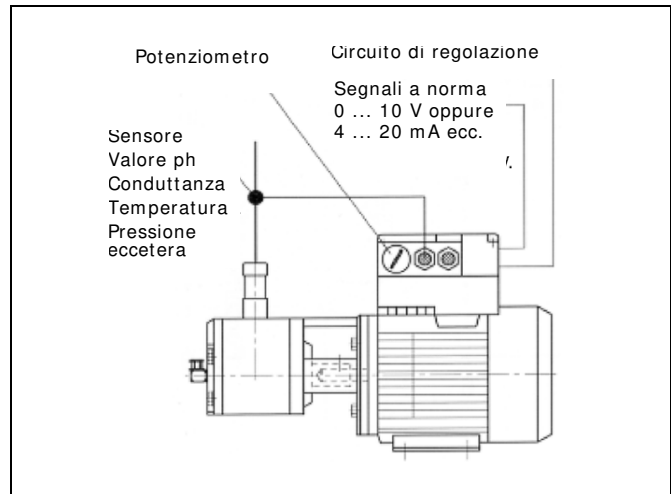
Il rotore alloggiato eccentricamente gira sui cuscinetti volventi di un eccentrico disposto sull'albero centrico di trasmissione. Tra il rotore e la camicia flessibile si trova in film d'olio. Una tenuta meccanica a singola azione lo separa dai grandi cuscinetti a rotolamento.



La strumentazione del motore offre opzionalmente quanto segue:

- Serie F e L – con numero di giri costante
- Serie FF e LF – con un numero di giri variabile (a regolazione di frequenza)

Le portate dipendenti dal fabbisogno garantiscono un consumo energetico estremamente esiguo e ottimali coefficienti di efficienza, e contribuiscono così ad ottimizzare i costi di esercizio.



Il numero di giri può essere impostato gradualmente sul potenziometro o regolato automaticamente nel circuito di regolazione PID tramite il segnale a norma (0 ... 10 V, 4 ... 20 mA eccetera).

Le grandezze pilota rilevate dai sensori, come per esempio valore pH, conduttività elettrica, temperatura eccetera, sono le caratteristiche del fluido. Il numero di giri si lascia comandare per mezzo delle grandezze misurabili quali mandata, pressione, altezza di aspirazione. Di conseguenza anche il punto di lavoro è adattabile ai requisiti attuali.

Albero

- Acciaio inossidabile (1.4104)

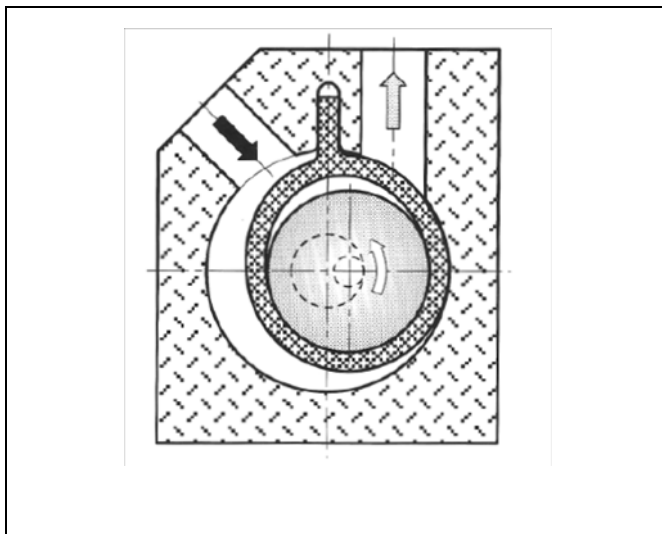
Collegamenti a vite

- Acciaio inossidabile di serie (1.4301)

Attuatore

Motore trifase a norma IEC (VDE 0530)

- Tensione 230/400 V, 50 Hz
- Forma costruttiva IM B34/35, IM B 3
- Tipo di protezione IP 55
- Numero di giri conforme al diagramma caratteristico



A richiesta è possibile ottenere ulteriori dati elettrici!

Attacchi

I manicotti della pompa sono riportati sulla tabella delle misure;

I tubi flessibili sono opzionalmente disponibili in PVC o FPM

- **Versione A**
Tubo flessibile, lunghezza standard 1,0 m con due fascette per tubi flessibili
- **Versione B**
Tubo flessibile, lunghezza standard 1,0 m con due flange incorporate in PVC (DIN 2501)

Condizioni ambientali ammesse

- Temperatura fino a + 40 °C
- L'umidità dell'aria non deve superare il 95%

Verniciatura

Tutti i componenti non realizzati in acciaio inossidabile 2K vengono protetti dalla corrosione per mezzo di un rivestimento multistrato composto da una vernice protettiva di alta qualità.

Funzionamento

La dipendenza della mandata Q dalla portata H è riportata nelle curve caratteristiche.

Le curve caratteristiche standard vengono rilevate con acqua (20 °C) nel funzionamento di afflusso (altezza di aspirazione $H_s \geq 0$ m) e con la camicia flessibile in CR (neoprene®)!

Se le camicie flessibili sono realizzate in altri materiali, le mandate o le curve caratteristiche cambiano in modo insignificante e, proprio come nelle pompe volumetriche rotanti, vengono influenzate da:

- altezze di aspirazione $H_s > 2$ m,
- caratteristiche del fluido quali temperatura, densità, viscosità, quota di aria e di gas nel mezzo da convogliare eccetera,
- modo operativo, vale a dire funzionamento discontinuo o permanente.

Le pompe ad eccentrico trasportano fluidi contenenti inclusioni di aria e gas. Senza l'utilizzo di dispositivi ausiliari sono - **dopo essere state rabboccate con fluido** - autoaspiranti!

Nella modalità di aspirazione, la mandata Q viene ridotta per motivi di funzionamento!

- Le pompe ad eccentrico non sono nient'altro che pompe volumetriche! Queste pompe non devono mai essere azionate a valvole di mandata chiuse!

Le pompe ad eccentrico garantiscono un'elevata sicurezza operativa ed un'esigua manutenzione! Una camicia flessibile usurata può per esempio essere sostituita facilmente senza dover ricorrere ad attrezzi speciali.

Selezione di pompe

Una corretta pompa può essere scelta solo conoscendo perfettamente tutte le caratteristiche dei fluidi, nonché dell'impianto utilizzato (altezza d'installazione, tubazioni, raccordi ecc.). Si prega di chiedere il modulo relativo alle pompe ASV.

I materiali da utilizzare per le pompe potranno essere selezionati in conformità dell'esatta composizione chimica e della temperatura del fluido da convogliare. Considerare che i materiali scelti per la pompa dipendono dalle pressioni e dalle temperature. A richiesta vi invieremo la tabella (in alto a sinistra) e la »tabella delle resistenze ASV«.

Lasciatevi assolutamente consigliare da un ingegnere specializzato ASV per i seguenti campi di applicazione:

- Trasporto di fluidi viscosi!
- Trasporto di fluidi abrasivi!
- Se nella gamma inferiore il numero di giri d'esercizio si

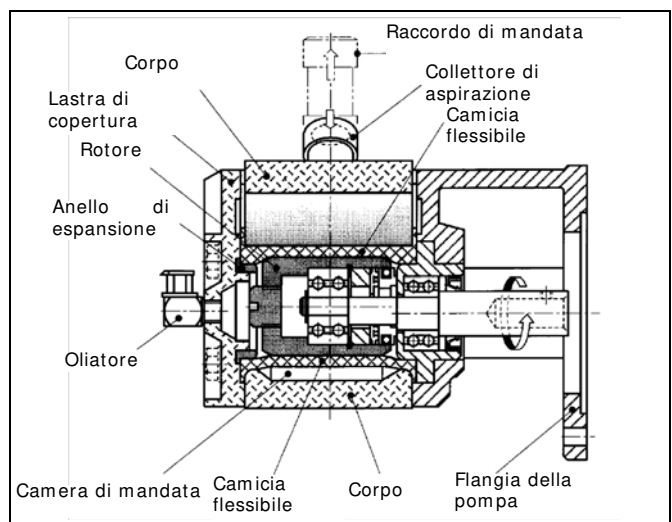
aggira ca. 400 min^{-1} e nella gamma superiore a circa $1.500 (1.000) \text{ min}^{-1}$!

- Aspirazioni ad un'altezza di aspirazione di $H_s \geq 2 \dots 5$ m. I nostri ingegneri saranno lieti rispondere anche a qualsiasi domanda relativa ai tempi di aspirazione, operazioni di sfiato del sistema eccetera!

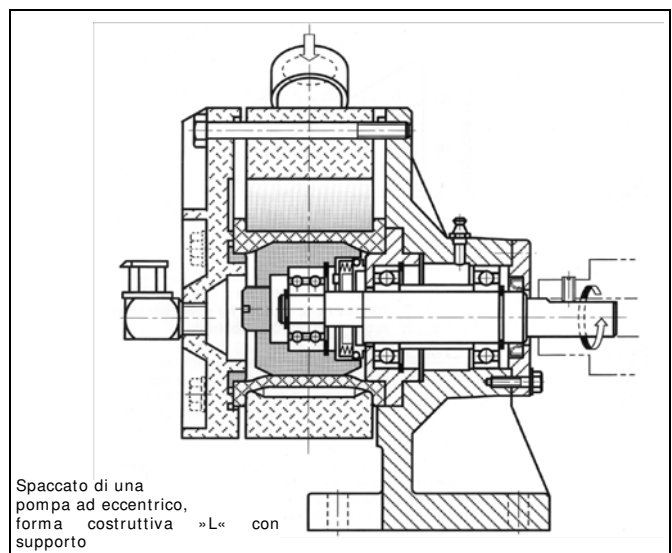
Accessori per la pompa

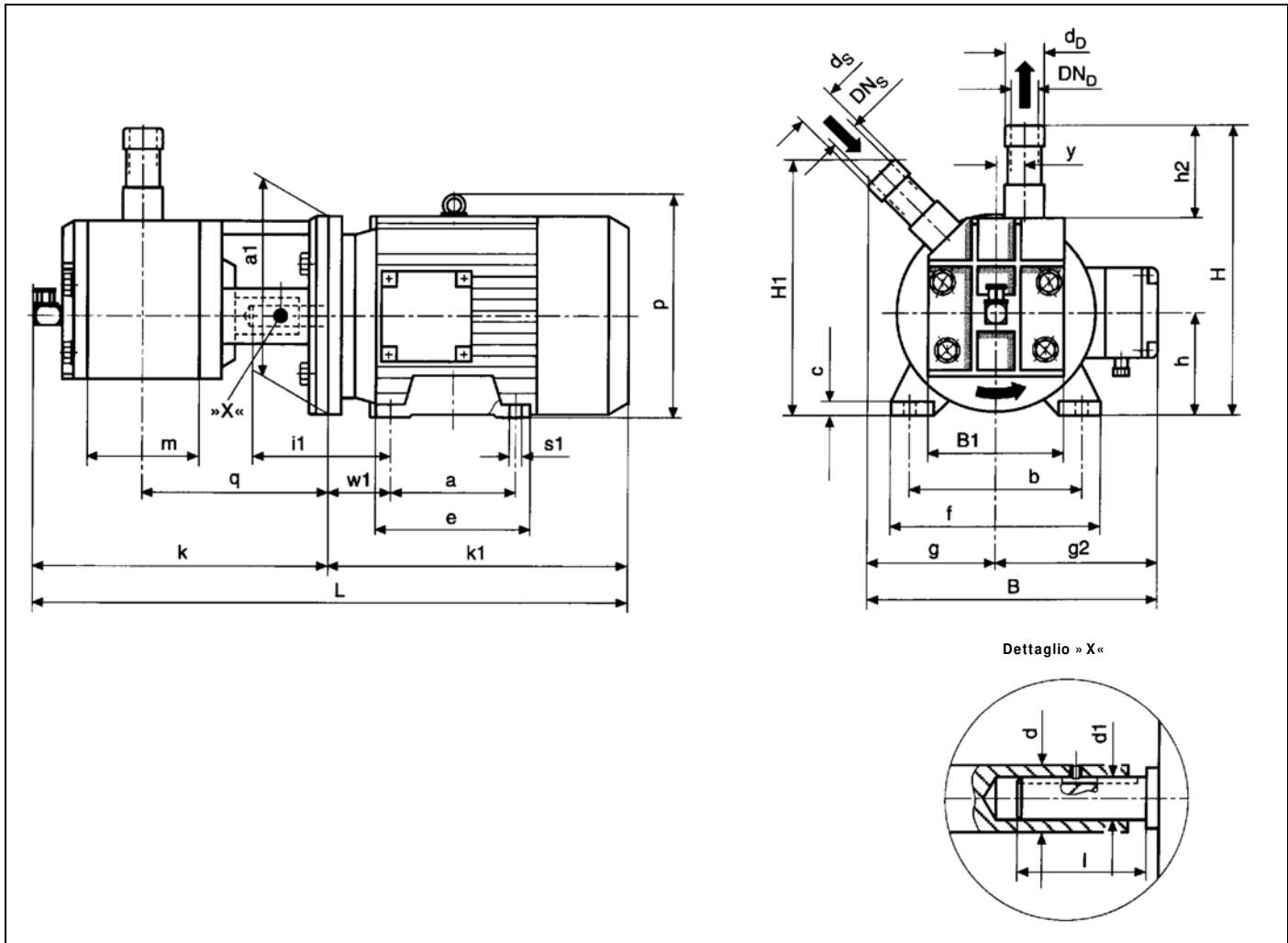
- Sui manicotti della pompa è assolutamente necessario attaccare delle condutture flessibili di (in PVC o FPM) lunghi $\geq 1,0$ m.
- Affinché la pompa lavori senza vibrazioni, si raccomanda l'utilizzo di smorzatori di oscillazioni e pulsazioni!
- Per proteggere la pompa dallo sporco grezzo presente nel fluido, consigliamo l'installazione di una succhiarola

Sezione tipo L



Sezione tipo L



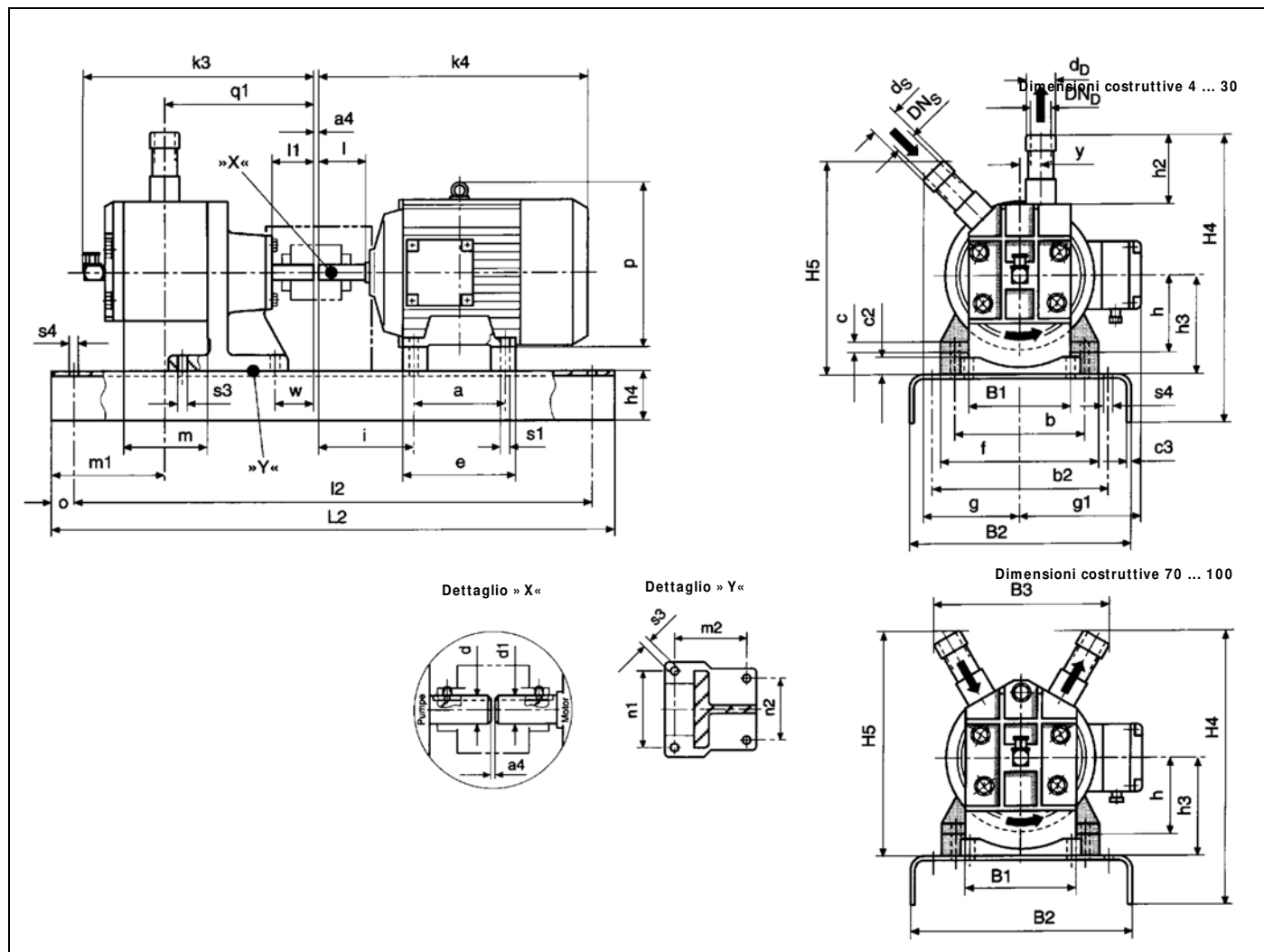
Dimensioni: Serie F


Tipo	Lato di aspirazione		Lato di mandata		P _N kW	n _n min ⁻¹	IEC Dimensioni	Forma	Peso ¹⁾ (kg)
	DN _s	ds	DN _d	dd					
F 4	14	21	14	21	0,25	1450	71	B34	8,3
F 9	14	21	14	21	0,25	1450	71	B34	8,3
F 12	14	21	14	21	0,25	1450	71	B34	8,3
F 16	19	27	19	27	0,25	1450	71	B34	8,3
F 30	24	34	19	27	0,37	1450	71	B34	8,3

1) Pompa con motore

Tipo	a	a1	b	B	B1	c	d	d1	e	f	g	g2	h	h2	H	H1
F 4	90	140	112	200	92	9	22	14	115	138	85	115	71	60	200	171
F 9	90	140	112	200	92	9	22	14	115	138	85	115	71	60	200	171
F 12	90	140	112	200	92	9	22	14	115	138	85	115	71	60	200	171
F 16	90	140	112	200	92	9	22	14	115	138	85	115	71	60	200	171
F 30	90	140	112	200	92	9	22	14	115	138	85	115	71	60	200	171

Tipo	i1	k	k1	l	L	m	p	q	s1	w1	y					
F 4	75	175	200	30	375	51,5	143	107	7	53	18,5					
F 9	75	175	200	30	375	51,5	143	107	7	53	18,5					
F 12	75	175	200	30	375	51,5	143	107	7	53	18,5					
F 16	75	175	200	30	375	51,5	143	107	7	53	18,5					
F 30	75	175	200	30	375	51,5	143	107	7	53	18,5					

Dimensioni: Serie L


Tipo	Lato di aspirazione		Lato di mandata		P_N	n_n	IEC	Forma	Peso ¹⁾
	DNs	ds	DNd	dd	kW	min ⁻¹	Dimensioni		(kg)
L 4	14	21	14	21	0,25	1450	71	B3	12,5
L 9	14	21	14	21	0,25	1450	71	B3	12,5
L12	14	21	14	21	0,25	1450	71	B3	12,5
L 16	19	27	19	27	0,25	1450	71	B3	12,5
L 30	24	34	19	27	0,37	1450	71	B3	14,0
L 70	29	40	29	40	0,75	960	90	B3	31,5
L 100	38	52	38	52	1,10	960	90	B3	34,5

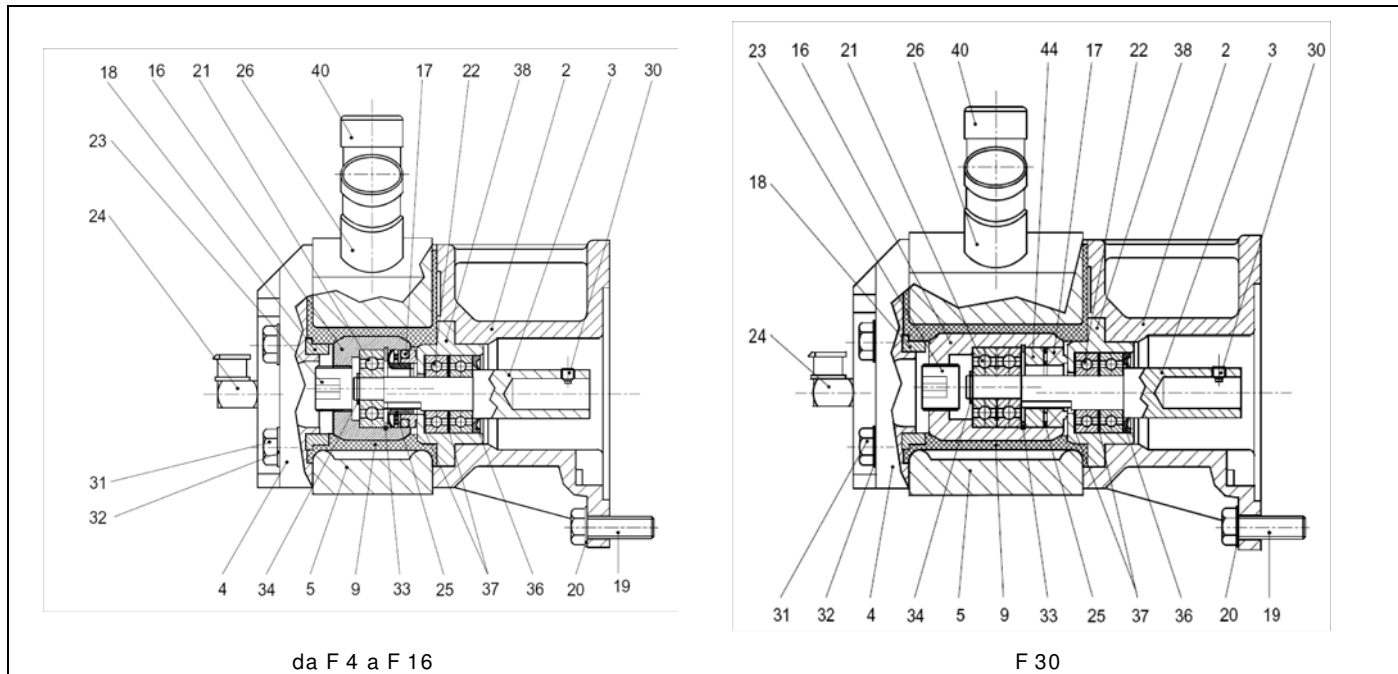
1) pompa completa

Tipo	Dimensioni (mm)																
	a	a4	b	b2	B1	B2	B3	c	c2	c3	d	d1	e	f	g	g1	h
L 4	90	10	112	165	92	205	-	9	19	4	11	14	125	138	80	111	71
L 9	90	10	112	165	92	205	-	9	19	4	11	14	125	138	80	111	71
L12	90	10	112	165	92	205	-	9	19	4	11	14	125	138	80	111	71
L 16	90	10	112	165	92	205	-	9	19	4	11	14	125	138	80	111	71
L 30	90	10	112	165	92	205	-	9	19	4	11	14	125	138	84	111	71
L 70	100	2	125	260	153	300	220	11	37	5	22	24	130	170	-	139	90
L 100	100	2	140	260	153	300	225	11	37	5	22	24	130	170	-	139	90

Tipo	Dimensioni (mm)																				
	h2	h3	h4	H4	H5	i	k3	k4	l	l1	l2	L2	m	m1	o	p	p1	s1	s4	w	y
L 4	60	90	45	275	190	75	181	231	30	23	460	500	51,5	123	20	143	115	7	10,5	21	18,5
L 9	60	90	45	275	190	75	181	231	30	23	460	500	51,5	123	20	143	115	7	10,5	21	18,5
L12	60	90	45	275	190	75	181	231	30	23	460	500	51,5	123	20	143	115	7	10,5	21	18,5

Tipo	Dimensioni (mm)																				
L 16	60	90	45	275	190	75	181	231	30	23	460	500	51,5	123	20	143	115	7	10,5	21	18,5
L 30	60	90	45	275	190	75	207	231	30	23	460	500	71,0	110	20	143	128	7	10,5	21	19,5
L 70	80	127	50	360	304	106	268	294	50	40	690	730	77,0	114	20	178	181	9	10,5	47	-
L 100	80	127	50	360	309	106	296	294	50	40	690	730	106,0	99	20	178	195	9	10,5	47	-

Disegno schematico tipo F



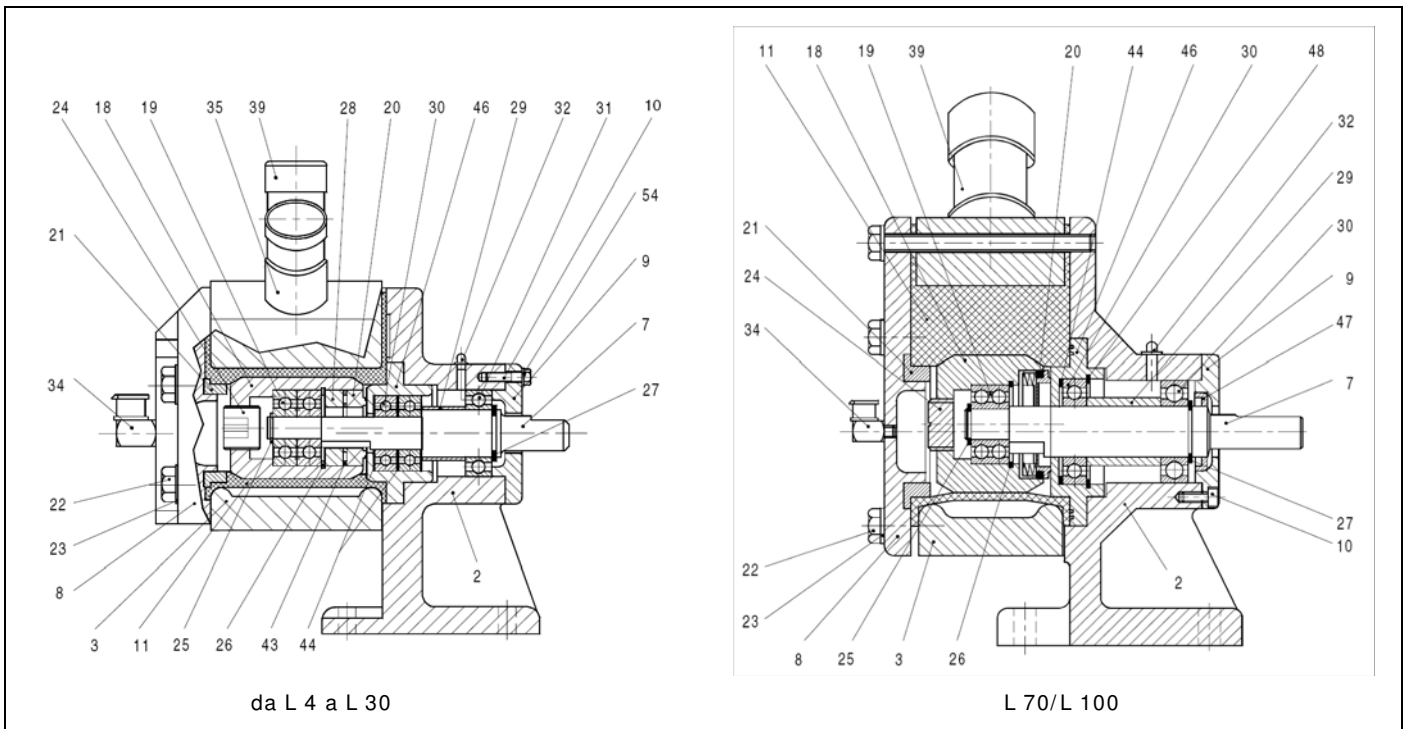
Pos.	Unità	Denominazione
1	1	Motore
2	1	Flangia della pompa
3	1	Albero
4	1	Lastra di copertura
5	1	Alloggiamento compl. ¹⁾
5	1	Alloggiamento compl. ²⁾
5	1	Alloggiamento compl. ²⁾
9	1	Camicia flessibile
9	1	Camicia flessibile
9	1	Camicia flessibile
9	1	Camicia flessibile
9	1	Camicia flessibile
16	1	Rotore
17	1	Tenuta meccanica
18	1	Anello di espansione
19	4	Vite a testa esagonale
20	4	Rondella
21	1 ³⁾	Cuscinetto a sfere a gola profonda
22	2	Cuscinetto a sfere a gola profonda
23	1	Tappo filettato
24	1	Oliatore
25	1	Rondella distanziale
26	1	Manicotto flessibile ¹⁾
30	1	Perno filettato
31	4	Vite a testa esagonale
32	4	Rosetta elastica
33	1	Anello di sicurezza
34	1	Anello di sicurezza
36	1	Guarnizione ad anello per alberi
37	3	Rasamento
38	1	Inserto del cuscinetto
40	1	Manicotto flessibile ¹⁾
44	1	Anello distanziatore

1) Manicotto filettato

2) Manicotto saldato

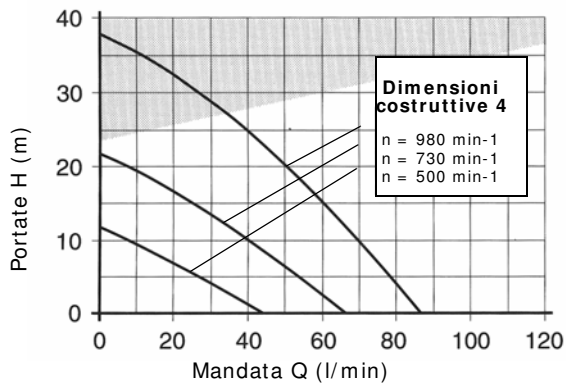
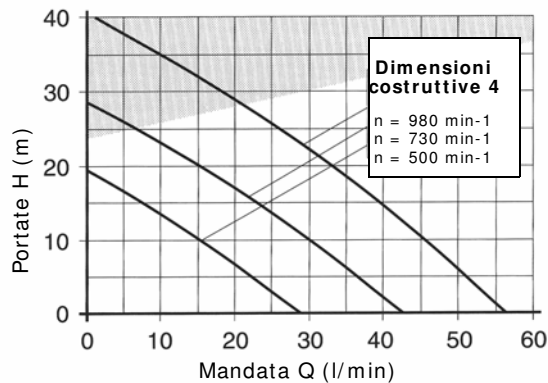
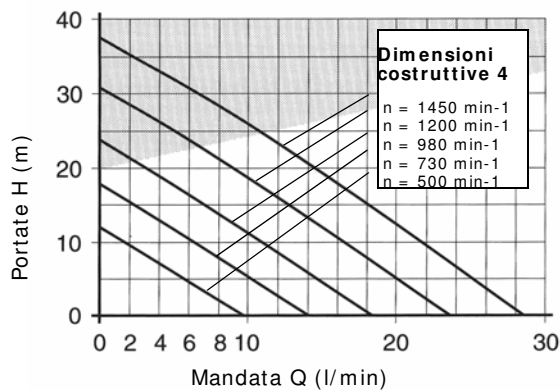
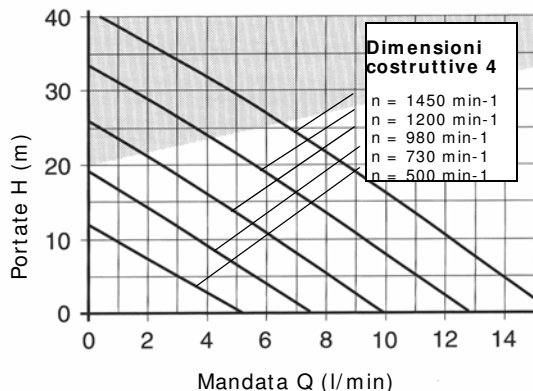
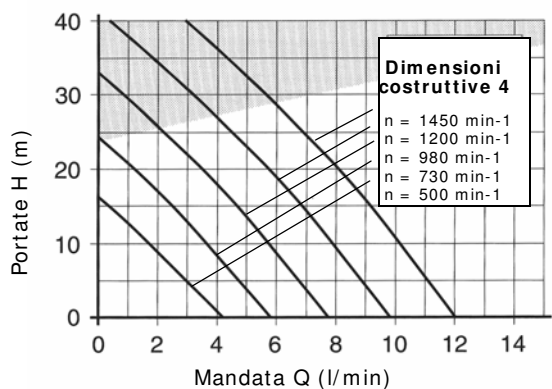
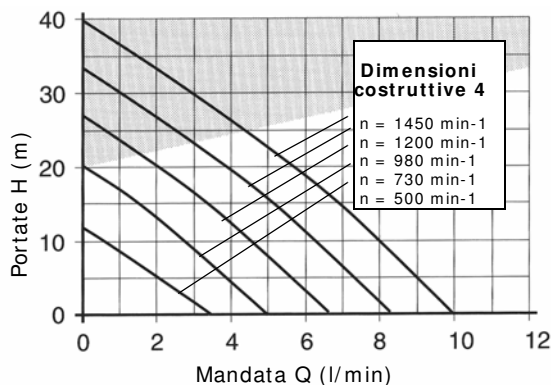
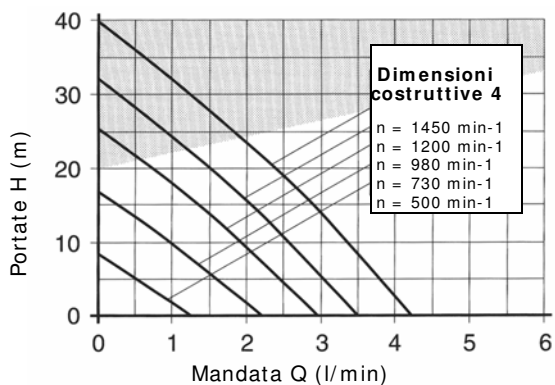
3) 2 unità per il tipo F 30


Disegno schematico del tipo L




Pos.	Unità	Denominazione
1	1	Motore
2	1	Cavalletto di supporto
3	1	Alloggiamento compl. ¹⁾
3	1	Alloggiamento compl. ²⁾
3	1	Alloggiamento compl. ²⁾
7	1	Albero
8	1	Lastra di copertura
9	1	Coperchio
10	3	Vite a testa esagonale
11	1	Camicia flessibile
11	1	Camicia flessibile
11	1	Camicia flessibile
11	1	Camicia flessibile
11	1	Camicia flessibile
18	1	Rotore
19	2	Cuscinetto a sfere a gola profonda
20	1	Tenuta meccanica
21	1	Anello di espansione
22	4 ⁴⁾	Vite a testa esagonale
23	4 ⁴⁾	Rondella
24	1	Tappo filettato
25	1	Anello di sicurezza
26	1	Anello di sicurezza
27	1	Anello di sicurezza
28	1	Anello distanziatore
29	1	Boccola
30	2	Cuscinetto a sfere a gola profonda
31	1	Cuscinetto a sfere a gola profonda
32	1	Niplo di lubrificazione a sfera
33	4	Spina cilindrica
34	1	Oliatore
35	1	Manicotto flessibile ¹⁾
39	1	Manicotto flessibile ¹⁾
43	1	Rondella distanziale
44	3	Rasamento
46	1	Inserto del cuscinetto
47	1	Guarnizione ad anello per alberi
48	1	Anello di sicurezza
54	3	Rondella

- 1) Manicotto filettato
 2) Manicotto saldato
 3) GG per L 70 / L 100
 4) 5 per L 70 / L 100
 5) 1 unità

Diagramma caratteristico


 Campo bianco:
campo per il funzionamento continuo della pompa.

 Campo grigio:
solo per la modalità intermittenza (interrotta) o il funzionamento discontinuo. Secondo le rispettive condizioni di esercizio, bisognerà prendere in considerazione l'eventualità che la pompa funzioni irregolarmente!

Osservate le indicazioni riportate nel capitolo »selezione di pompe« e richiedete la consulenza di un ingegnere specializzato ASV che vi informerà sulle dimensioni costruttive da scegliere per la pompa e sul comportamento funzionale previsto!

Ci riserviamo il diritto di apportare modifiche tecniche