

Sensore di livello limite ASV CFP



Note generali

- Queste sonde vengono impiegate in combinazione all'interruttore conduttivo di livello e di valore limite ZE 3062 che serve a rilevare il livello limite, oppure per il sistema di regolazione a 2 punti dei liquidi a conducibilità elettrica.

Utilizzo

- Come sonda di livello con 2 barre in combinazione all'interruttore conduttivo di livello e di valore limite ZE 3062 in funzione di indicatore del livello di riempimento massimo o minimo.
- Come sonda di livello con 3 barre in combinazione all'interruttore conduttivo di livello e di valore limite ZE 3062 in funzione di sistema di regolazione 2 punti.

Funzione

- Lavora secondo il principio conduttivo, il che significa che se il liquido conduttivo raggiunge le estremità delle barre delle sonde, si forma una connessione conduttiva che viene analizzata dall'apparecchio collegato come ad esempio il ZE 3062.

Limiti di impiego

- Generalmente le sonde conduttive e non sono idonee per i fluidi contenenti oli e grassi o per i liquidi nei quali potrebbero formarsi sedimentazioni elettriche isolanti.
- Non idoneo ai liquidi che non conducono energia elettrica.
- Non adatto per liquidi duri e pastosi.
- Non adatto per liquidi con eccessiva formazione di schiuma.
- Non adatto per liquidi con con intensa formazione di vapore.
- Non adatto per liquidi contenenti particelle solide di grandi dimensioni.

- Non adatto per liquidi che potrebbero intaccare l'acciaio inossidabile (1.4571).

Grandezze misurabili

- Livello di riempimento

Principio di misurazione

- Conduttivo

Alimentazione

- per effetto dell'interruttore conduttivo di livello e di valore limite ZE 3062

Corpo del sistema elettronico

- Corpo: PP, rinforzato con fibre in vetro
- Coperchio del corpo: PP, rinforzato con fibre in vetro
- Guarnizione del corpo: NBR

Cavo di allacciamento

- Diametro esterno del cavo: 7 ... 13 mm
- Sezione trasversale nominale mass.: 1,5 mm²
- Tipo di protezione
- IP 67

Connessione di processo

- Adattatore filettato Einschraubadapter G 1"
- Corpo: PE
- Guarnizione: EPDM
- Disponibile alternativamente con il kit di montaggio PE

Versione a barre

- Materiale: acciaio inossidabile (1,4571)
- Isolamento: Parzialmente isolato con poliolefina
- Lunghezza della barra: 100, 500 o 1000 mm

Nota

- La lunghezza delle barre deve essere adattata dal cliente

Temperatura del fluido

- 0 ... +70°C

Temperatura ambiente

- -20 ... +70°C

Pressione ambiente

- 0,8 ... 1,1 bar

Umidità relativa dell'aria

- 20 ... 85%

Accessori

- Interruttore di riempimento e a valore limite conduttivo ZE 3062
136228 = 230 V AC
136227 = 24 V DC
- Kit di montaggio PE con fascetta del tubo PE da ø40, distanziale PE e angolare di sostegno PE
140727

Indicazioni di montaggio

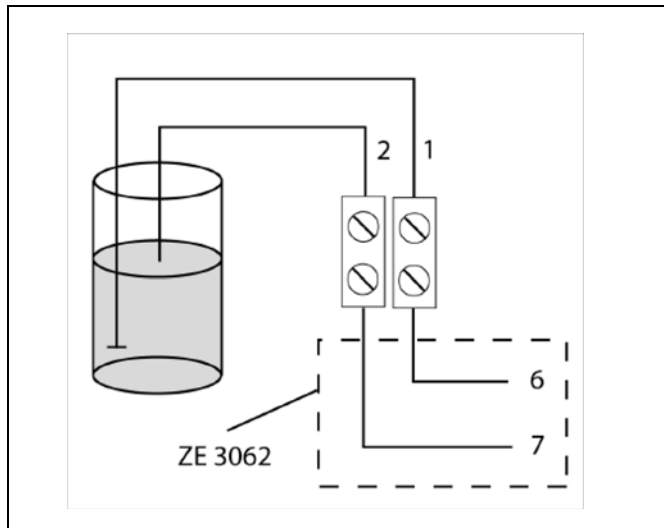
- Per motivi funzionali è possibile effettuare solo un montaggio verticale

Nota per la manutenzione

- Se l'uso avviene secondo lo scopo d'impiego previsto: nessuno

Collegamento elettrico

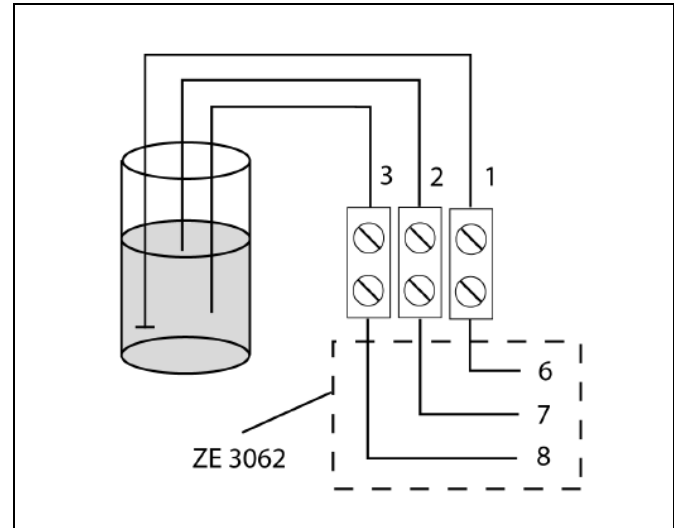
Sonda a 2 barre



- 1 = Riferimento (rosso)
- 2 = Massimo (blu)
- 6 = ZE 3062 morsetto 6 ref
- 7 = ZE 3062 morsetto 7 Emax

Collegamento elettrico

Sonda a 3 barre



- 1 = Riferimento (rosso)
- 2 = Massimo (blu)
- 3 = Minimo (bianco)
- 6 = ZE 3062 morsetto 6 ref
- 7 = ZE 3062 morsetto 7 Emax
- 8 = ZE 3062 morsetto 8 Emin

Esempio

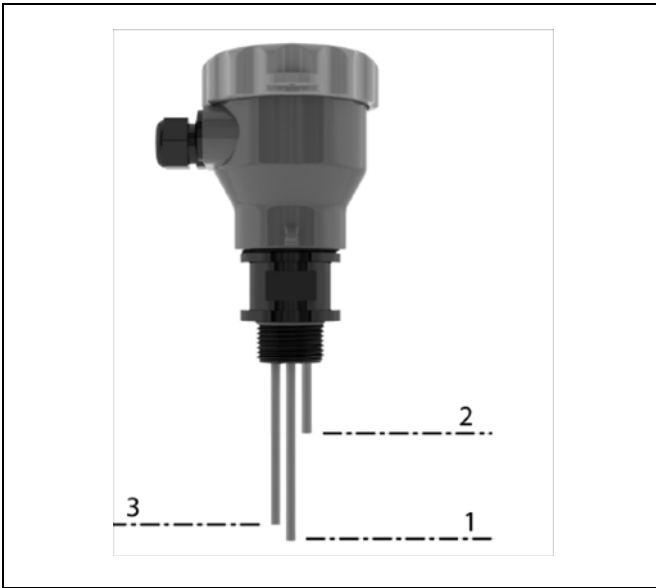
Sonda a 2 barre



- 1 = Riferimento
- 2 = Massimo

Esempio

Sonda a 3 barre

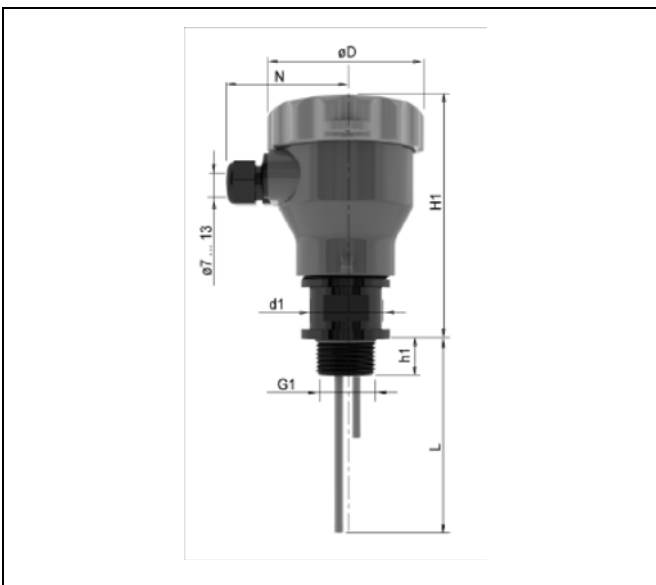


- 1 = Riferimento
- 2 = Massimo
- 3 = Minimo

Sensore di livello limite ASV CFP, sonda a 2 barre StabSonde

Corpo PE	Acciaio inossidabile (1,4571)			
Dimensioni	L (mm)	100	500	1000
Livelli di pressione				
Connessione	Elemento di tenuta	N. identif.		
PE	EPDM	14113	14114	14115
Raccordo filettato G				

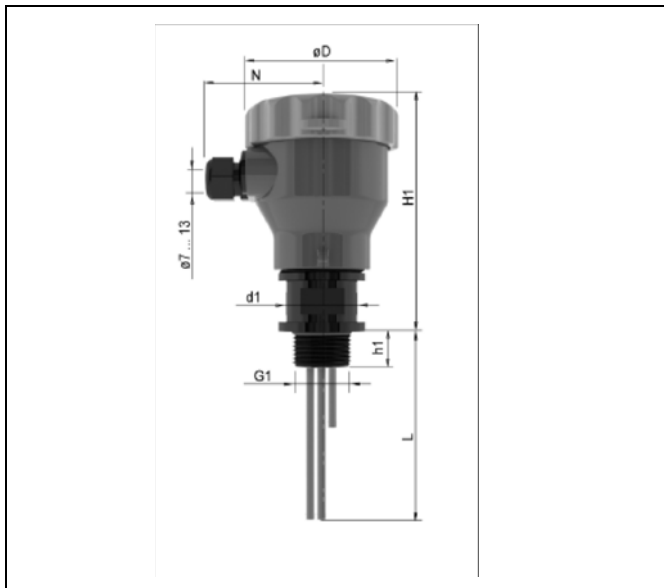
Misure



L (mm)	100	500	1000
Misure (mm)			
D			
d			
G1			
H1			
h1			
L			
N			

Sensore di livello limite ASV CFP, sonda a 3
barre StabSonde

Corpo PE	Acciaio inossidabile (1,4571)		
Dimensioni	L (mm)	500	1000
Livelli di pressione			
Connessione	Elemento di tenuta	N. identif.	
PE	EPDM	141116	141117
Raccordo filettato G			

Misure


L (mm)	500	1000
Misure (mm)		
D		
d		
G1		
H1		
h1		
L		
N		

Ci riserviamo il diritto di apportare modifiche tecniche