

Valvola a farfalla per agenti chimici K 210

Per impiego nella chimica industriale



Vantaggi

- Doppio rivestimento dell'albero
- Il corpo valvola è dotato di o-ring, le guarnizioni delle flange non sono necessarie

Impiego

- Impianti chimici
- Impiantistica industriale
- Galvanotecnica

Utilizzo

- Per chiudere le tubazioni

Fluidi

- I fluidi o gas neutri e aggressivi non creano problemi se i componenti della valvola a contatto a temperature di esercizio sono resistenti in base alla tabella delle resistenze ASV.
- Fluidi sporchi possono pregiudicare la funzione di tenuta.

Controllo

- Requisiti e controlli ai sensi della normativa DIN 3441, 3442, 8063 e 16962. DIN EN 12266, grado di tenuta classe A.

Omologazione

- DIBt: PVDF fino a DN 150: Z-40.23-195
- DIBt: PP bis DN 150: Z-40.23-194
- DIBt: PVDF bis DN 150: Z-40.23-195

Pressione Nominale (H₂O, 20°C)

- PN 6 - PN 10

Temperatura Del Fluido

- Vedi diagramma delle temperature e della pressione

Pressione Di Esercizio

- Vedi diagramma delle temperature e della pressione

Dimensioni Costruttive

- DN 50 - DN 200

Alloggiamento / Disco A Farfalla

- PVC-U/PVC-U
- PP/PP
- PVDF/PVDF

Guscio Di Cuscinetto

- PVDF

Indicatore

- Acciaio inossidabile (1.4301)

Tenute

- FPM
- EPDM

Azionamento

- Con leva manuale, dispositivo di blocco e regolazione graduata a 7 posizioni di 15° ognuna
- Con volantino manuale, 1:44
- Con attuatore elettrico, DIN EN ISO 5211
- Con attuatore pneumatico, DIN EN ISO 5211

Connessioni

- Flangia intermedia conforme alla normativa DIN 2501 PN 10/16

Posizione Di Montaggio

- qualsiasi

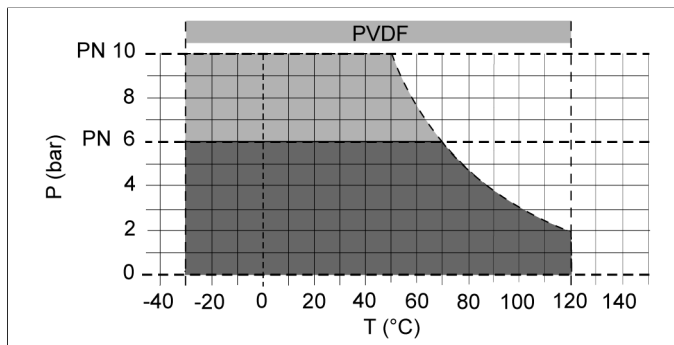
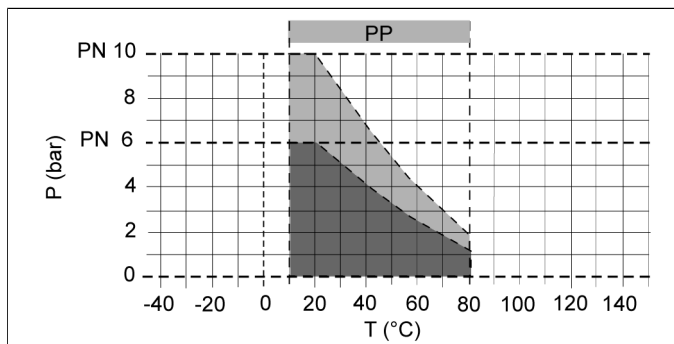
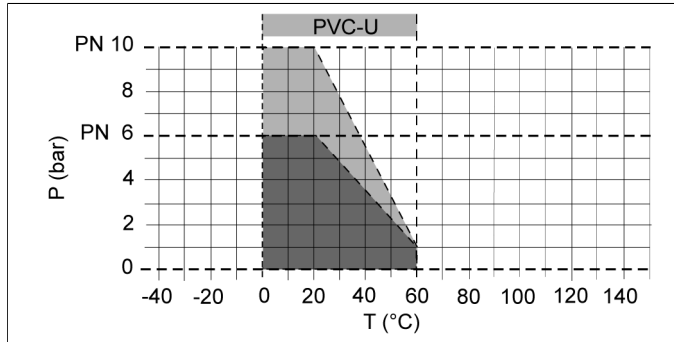
Accessori

- Finecorsa

Colore

- Corpo: PVC-U, grigio, RAL 7011
- Corpo: PP, grigio, RAL 7032
- Corpo: PVDF, opaco, bianco giallognolo
- Leva manuale: PVC-U, arancione, RAL 2004

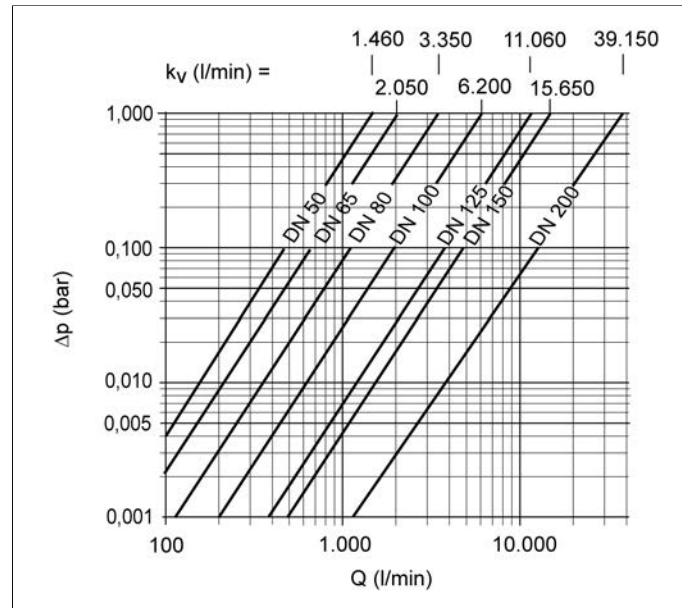
Diagramma delle temperature e della pressione



I limiti per i materiali valgono per le pressioni nominali indicate e per una durata di sollecitazione pari a 25 anni. A tal riguardo si tratta di valori indicativi per fluidi non pericolosi (DIN 2403) che non intaccano il materiale utilizzato nelle valvole. Per altri fluidi vedi tabella delle resistenze ASV. La durata delle parti soggette a usura dipende dalle condizioni di impiego. Se le temperature risultano inferiori ai 0°C (PP < +10°C), si raccomanda di contattarci e indicarci le esatte condizioni di impiego!

La pressione nominale (PN) dipende dalle dimensioni costruttive e dal materiale della valvola. Il valore PN corrispondente alla valvola è elencato nella »lista codici«.

Curve di perdita di pressione (valori indicativi per H₂O, 20°C)



ΔP = Perdita di pressione

Q = Portata

Perdita di pressione e valore k_v

Il diagramma mostra la perdita di pressione ΔP in relazione al flusso Q.

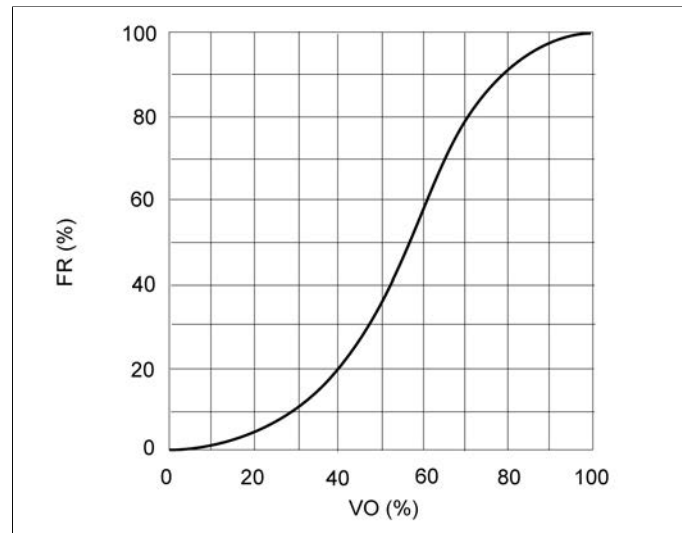
Per la conversione vale:

$$c_v = k_v \times 0,07; f_v = k_v \times 0,0585$$

Unità:

k_v [l/min]; c_v [gal/min] US; f_v [gal/min] GB

Caratteristiche del flusso



VO = Apertura della valvola

FR = Valore K_v

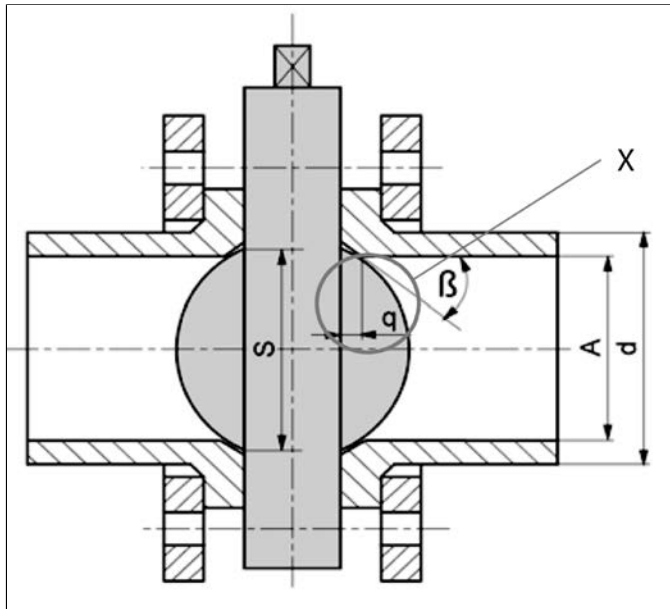
Valvola a farfalla per agenti chimici K 210

Coppia (Nm)

| d (mm) | 63 | 75 | 90 | 110 | 140 | 160 | 225 |
|--------|----|----|----|-----|-----|-----|-----|
| PVC-U | 15 | 19 | 28 | 38 | 52 | 65 | 82 |
| PP | 15 | 19 | 28 | 38 | 52 | 65 | 82 |
| PVDF | 15 | 19 | 28 | 38 | 52 | 65 | 82 |

Le coppie indicate sono valori indicativi. Esse sono state rilevate con le pressioni nominali indicate con H₂O, 20°C. A seconda della pressione di esercizio e del fluido, tali valori possono risultare maggiori o minori.

Indicazioni di montaggio



X = chamfer

Prima di montare la valvola a farfalla nella tubazione occorre smussare i collari. Se si usano raccordi diversi/livelli di pressione diversi, è necessario controllare la perfetta apertura del disco di chiusura (eventualmente smussare). In caso contrario il disco di chiusura potrebbe danneggiarsi provocando delle perdite.

Misura dell'appuntatrice per collari di presaldatura

| d (mm) | 63 | 75 | 90 | 110 |
|----------------|--------|--------|--------|-------|
| A (mm) SDR17,6 | 55,8 | 66,4 | 79,8 | 97,4 |
| q (mm) x β° | - | - | 3x45° | 3x45° |
| d (mm) | 140 | 160 | 225 | |
| A (mm) SDR17,6 | 124,0 | 141,8 | 199,4 | |
| q (mm) x β° | 3x45° | 12x30° | 18x30° | |
| d (mm) | 63 | 75 | 90 | 110 |
| A (mm) SDR11 | 51,4 | 61,4 | 73,6 | 90,0 |
| q (mm) x β° | - | 3x45° | 8x35° | 9x35° |
| d (mm) | 140 | 160 | 225 | |
| A (mm) SDR11 | 114,6 | 130,8 | 184,0 | |
| q (mm) x β° | 11x35° | 20x35° | 31x30° | |

Indicazioni di servizio

Il sicuro funzionamento della valvola presuppone che l'installazione, l'azionamento, la manutenzione e il ripristino vengano affidati a personale qualificato che dovrà eseguire i lavori in conformità alle regole di sicurezza antinfortunistica (UVV), alle disposizioni di sicurezza e alle relative norme, come pure nel pieno rispetto alle direttive o dei fogli esplicativi come per esempio DIN, DIN EN, DIN ISO e DVS.

L'utilizzo a norma di legge prevede il rispetto dei valori limite indicati per la pressione e la temperatura, come pure un controllo finalizzato a verificare la resistenza.

A questo proposito tutti componenti che entrano in contatto con il fluido devono essere »resistenti«!

Valvola a farfalla per agenti chimici K 210, leva manuale [d63 - d225]

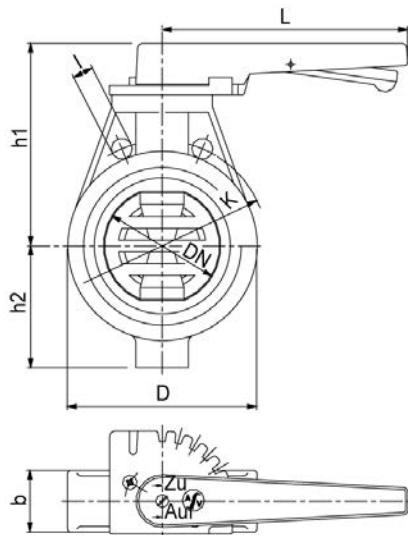


| Corpo valvola PVC-U | | Sfera PVC-U | | | | | | |
|--------------------------------|------------------|-------------------|---------|---------|---------|---------|---------|---------|
| <i>Dimensioni</i> | d(mm) | 63 | 75 | 90 | 110 | 140 | 160 | 225 |
| | <i>Pressione</i> | 50 | 65 | 80 | 100 | 125 | 150 | 200 |
| | DN(pollici) | 2 | 2 1/2 | 3 | 4 | 5 | 6 | 8 |
| | PN(bar) | 10 | 10 | 10 | 10 | 10 | 6 | 6 |
| <i>Connessioni</i> | <i>Tenute</i> | <i>No. codice</i> | | | | | | |
| | | | | | | | | |
| PVC-U | EPDM | 46096 | 46097 | 46098 | 46099 | 46100 | 46101 | 46102 |
| Flangia intermedia DIN 2501 | FPM | 46103 | 46104 | 46105 | 46106 | 46107 | 46108 | 46109 |
| | <i>Peso</i> | 0,90 kg | 1,40 kg | 1,60 kg | 1,90 kg | 3,70 kg | 4,20 kg | 7,20 kg |

| Corpo valvola PP | | Sfera PP | | | | | | |
|--------------------------------|------------------|-------------------|---------|---------|---------|---------|---------|---------|
| <i>Dimensioni</i> | d(mm) | 63 | 75 | 90 | 110 | 140 | 160 | 225 |
| | <i>Pressione</i> | 50 | 65 | 80 | 100 | 125 | 150 | 200 |
| | DN(pollici) | 2 | 2 1/2 | 3 | 4 | 5 | 6 | 8 |
| | PN(bar) | 10 | 10 | 10 | 10 | 10 | 6 | 6 |
| <i>Connessioni</i> | <i>Tenute</i> | <i>No. codice</i> | | | | | | |
| | | | | | | | | |
| PP | EPDM | 46110 | 46111 | 46112 | 46113 | 46114 | 46115 | 46116 |
| Flangia intermedia DIN 2501 | FPM | 46117 | 46118 | 46119 | 46120 | 46121 | 46122 | 46123 |
| | <i>Peso</i> | 0,70 kg | 1,00 kg | 1,20 kg | 1,50 kg | 2,90 kg | 3,20 kg | 5,60 kg |

| Corpo valvola PVDF | | Sfera PVDF | | | | | | |
|--------------------------------|------------------|-------------------|---------|---------|---------|---------|---------|---------|
| <i>Dimensioni</i> | d(mm) | 63 | 75 | 90 | 110 | 140 | 160 | 225 |
| | <i>Pressione</i> | 50 | 65 | 80 | 100 | 125 | 150 | 200 |
| | DN(pollici) | 2 | 2 1/2 | 3 | 4 | 5 | 6 | 8 |
| | PN(bar) | 10 | 10 | 10 | 10 | 10 | 6 | 6 |
| <i>Connessioni</i> | <i>Tenute</i> | <i>No. codice</i> | | | | | | |
| | | | | | | | | |
| PVDF | EPDM | 64452 | 64453 | 64454 | 64455 | 64456 | 64457 | 64458 |
| Flangia intermedia DIN 2501 | FPM | 64459 | 64460 | 64461 | 64462 | 64463 | 64464 | 64465 |
| | <i>Peso</i> | 1,00 kg | 1,60 kg | 1,80 kg | 2,20 kg | 4,20 kg | 4,80 kg | 8,30 kg |

Valvola a farfalla per agenti chimici K 210, leva manuale [d63 - d225]



Dimensioni

| | | | | | | | |
|----------------|-----|-------|-----|-----|-----|-----|-----|
| d(mm) | 63 | 75 | 90 | 110 | 140 | 160 | 225 |
| DN(mm) | 50 | 65 | 80 | 100 | 125 | 150 | 200 |
| DN(pollici) | 2 | 2 1/2 | 3 | 4 | 5 | 6 | 8 |
| Dimensioni(mm) | | | | | | | |
| b | 43 | 46 | 46 | 52 | 64 | 65 | 71 |
| D | 107 | 127 | 142 | 162 | 192 | 216 | 272 |
| h1 | 140 | 156 | 164 | 174 | 209 | 220 | 265 |
| h2 | 81 | 88 | 96 | 106 | 133 | 145 | 180 |
| K | 125 | 145 | 160 | 180 | 210 | 240 | 295 |
| l | 18 | 18 | 18 | 18 | 18 | 23 | 23 |
| L | 170 | 210 | 210 | 210 | 300 | 300 | 400 |

Valvola a farfalla per agenti chimici K 210, volantino manuale [d63 - d225]



Set Di Montaggio

- Acciaio inossidabile, V2A (1.4301)

Viti

- Acciaio inossidabile (1.4301)

Giunto

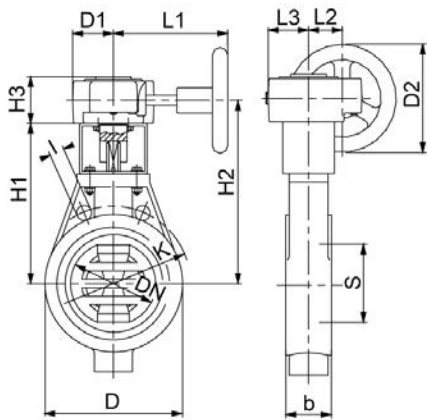
- Acciaio inossidabile, V2A (1.4301)

| Corpo valvola PVC-U | | Sfera PVC-U | | | | | | |
|---------------------------------------|---------------|-------------------|---------|---------|---------|---------|---------|----------|
| <i>Dimensioni</i> <i>Pressione</i> | d(mm) | 63 | 75 | 90 | 110 | 140 | 160 | 225 |
| | DN(mm) | 50 | 65 | 80 | 100 | 125 | 150 | 200 |
| | DN(pollici) | 2 | 2 1/2 | 3 | 4 | 5 | 6 | 8 |
| | PN(bar) | 10 | 10 | 10 | 10 | 10 | 6 | 6 |
| <i>Connessioni</i> | <i>Tenute</i> | <i>No. codice</i> | | | | | | |
| | | | | | | | | |
| PVC-U | EPDM | 128304 | 128305 | 128306 | 128307 | 128308 | 128309 | 128310 |
| Flangia intermedia DIN 2501 | FPM | 128312 | 128313 | 128314 | 128315 | 128316 | 128317 | 128318 |
| | <i>Peso</i> | 3,00 kg | 3,50 kg | 3,70 kg | 4,00 kg | 5,80 kg | 7,20 kg | 10,20 kg |

| Corpo valvola PP | | Sfera PP | | | | | | |
|---------------------------------------|---------------|-------------------|---------|---------|---------|---------|---------|---------|
| <i>Dimensioni</i> <i>Pressione</i> | d(mm) | 63 | 75 | 90 | 110 | 140 | 160 | 225 |
| | DN(mm) | 50 | 65 | 80 | 100 | 125 | 150 | 200 |
| | DN(pollici) | 2 | 2 1/2 | 3 | 4 | 5 | 6 | 8 |
| | PN(bar) | 10 | 10 | 10 | 10 | 10 | 6 | 6 |
| <i>Connessioni</i> | <i>Tenute</i> | <i>No. codice</i> | | | | | | |
| | | | | | | | | |
| PP | EPDM | 128320 | 128321 | 128322 | 128323 | 128324 | 128325 | 128326 |
| Flangia intermedia DIN 2501 | FPM | 128328 | 128329 | 128330 | 128331 | 128332 | 128333 | 128334 |
| | <i>Peso</i> | 2,80 kg | 3,10 kg | 3,30 kg | 3,60 kg | 5,00 kg | 6,20 kg | 8,60 kg |

| Corpo valvola PVDF | | Sfera PVDF | | | | | | |
|---------------------------------------|---------------|-------------------|---------|---------|---------|---------|---------|----------|
| <i>Dimensioni</i> <i>Pressione</i> | d(mm) | 63 | 75 | 90 | 110 | 140 | 160 | 225 |
| | DN(mm) | 50 | 65 | 80 | 100 | 125 | 150 | 200 |
| | DN(pollici) | 2 | 2 1/2 | 3 | 4 | 5 | 6 | 8 |
| | PN(bar) | 10 | 10 | 10 | 10 | 10 | 6 | 6 |
| <i>Connessioni</i> | <i>Tenute</i> | <i>No. codice</i> | | | | | | |
| | | | | | | | | |
| PVDF | EPDM | 128336 | 128337 | 128338 | 128339 | 128340 | 128341 | 128342 |
| Flangia intermedia DIN 2501 | FPM | 128344 | 128345 | 128346 | 128347 | 128348 | 128349 | 128350 |
| | <i>Peso</i> | 3,10 kg | 3,70 kg | 3,90 kg | 4,30 kg | 6,30 kg | 6,90 kg | 10,40 kg |

Valvola a farfalla per agenti chimici K 210, volantino manuale [d63 - d225]



Dimensioni

| d(mm) | 63 | 75 | 90 | 110 | 140 | 160 | 225 |
|----------------|-----|-------|-----|-----|-----|-----|-----|
| DN(mm) | 50 | 65 | 80 | 100 | 125 | 150 | 200 |
| DN(pollici) | 2 | 2 1/2 | 3 | 4 | 5 | 6 | 8 |
| Dimensioni(mm) | | | | | | | |
| D | 107 | 127 | 142 | 162 | 192 | 216 | 272 |
| D1 | 48 | 48 | 48 | 48 | 48 | 61 | 61 |
| D2 | 125 | 125 | 125 | 125 | 125 | 200 | 200 |
| H1 | 162 | 172 | 180 | 190 | 215 | 227 | 280 |
| H2 | 189 | 199 | 207 | 217 | 242 | 256 | 309 |
| H3 | 55 | 55 | 55 | 55 | 55 | 60 | 60 |
| K | 125 | 145 | 160 | 180 | 210 | 240 | 295 |
| l | 18 | 18 | 18 | 18 | 18 | 23 | 23 |
| L1 | 97 | 97 | 97 | 97 | 97 | 127 | 127 |
| L2 | 39 | 39 | 39 | 39 | 39 | 47 | 47 |
| L3 | 46 | 46 | 46 | 46 | 46 | 56 | 56 |
| S | 36 | 56 | 71 | 88 | 109 | 138 | 190 |



Tensione

- Vedi dati tecnici
- Ulteriori varianti di azionamenti e opzioni a richiesta

Set Di Montaggio

- Acciaio inossidabile, V2A (1.4301)

Giunto

- Acciaio inossidabile, V2A (1.4301)

Viti

- Acciaio inossidabile (1.4301)

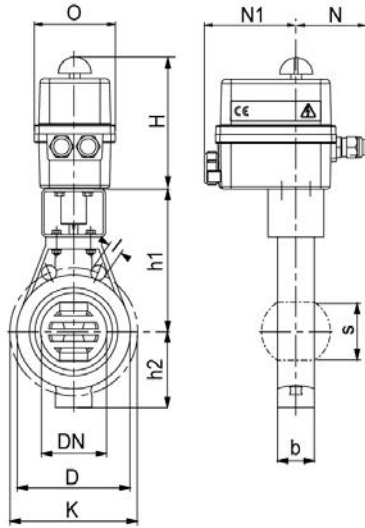
| Versione 230V | | Corpo valvola PVC-U | | | | Sfera PVC-U | | | |
|--------------------------------|-------------|---------------------|------------|------------|------------|-------------|------------|------------|--|
| Dimensioni Pressione | d(mm) | 63 | 75 | 90 | 110 | 140 | 160 | 225 | |
| | DN(mm) | 50 | 65 | 80 | 100 | 125 | 150 | 200 | |
| | DN(pollici) | 2 | 2 1/2 | 3 | 4 | 5 | 6 | 8 | |
| | PN(bar) | 10 | 10 | 10 | 10 | 10 | 6 | 6 | |
| Connessioni | Tenute | No. codice | | | | | | | |
| | | | | | | | | | |
| PVC-U | EPDM | 1283049130 | 1283059130 | 1283069130 | 1283079130 | 1283089130 | 1283099130 | 1283109230 | |
| Flangia intermedia DIN 2501 | FPM | 1283129130 | 1283139130 | 1283149130 | 1283159130 | 1283169130 | 1283179130 | 1283189230 | |
| | Peso | 4,90 kg | 5,40 kg | 5,60 kg | 8,90 kg | 10,70 kg | 11,20 kg | 14,30 kg | |

| Versione 230V | | Corpo valvola PP | | | | Sfera PP | | | |
|--------------------------------|-------------|------------------|------------|------------|------------|------------|------------|------------|--|
| Dimensioni Pressione | d(mm) | 63 | 75 | 90 | 110 | 140 | 160 | 225 | |
| | DN(mm) | 50 | 65 | 80 | 100 | 125 | 150 | 200 | |
| | DN(pollici) | 2 | 2 1/2 | 3 | 4 | 5 | 6 | 8 | |
| | PN(bar) | 10 | 10 | 10 | 10 | 10 | 6 | 6 | |
| Connessioni | Tenute | No. codice | | | | | | | |
| | | | | | | | | | |
| PP | EPDM | 1283209130 | 1283219130 | 1283229130 | 1283239130 | 1283249130 | 1283259130 | 1283269230 | |
| Flangia intermedia DIN 2501 | FPM | 1283289130 | 1283299130 | 1283309130 | 1283319130 | 1283329130 | 1283339130 | 1283349230 | |
| | Peso | 4,70 kg | 5,00 kg | 5,20 kg | 8,50 kg | 9,90 kg | 10,20 kg | 12,70 kg | |

| Versione 230V | | Corpo valvola PVDF | | | | Sfera PVDF | | | |
|--------------------------------|-------------|--------------------|------------|------------|------------|------------|------------|------------|--|
| Dimensioni Pressione | d(mm) | 63 | 75 | 90 | 110 | 140 | 160 | 225 | |
| | DN(mm) | 50 | 65 | 80 | 100 | 125 | 150 | 200 | |
| | DN(pollici) | 2 | 2 1/2 | 3 | 4 | 5 | 6 | 8 | |
| | PN(bar) | 10 | 10 | 10 | 10 | 10 | 6 | 6 | |
| Connessioni | Tenute | No. codice | | | | | | | |
| | | | | | | | | | |
| PVDF | EPDM | 1283369130 | 1283379130 | 1283389130 | 1283399130 | 1283409130 | 1283419130 | 1283429230 | |
| Flangia intermedia DIN 2501 | FPM | 1283449130 | 1283459130 | 1283469130 | 1283479130 | 1283489130 | 1283499130 | 1283509230 | |
| | Peso | 5,00 kg | 5,60 kg | 5,80 kg | 9,20 kg | 11,20 kg | 11,80 kg | 15,40 kg | |

Valvola a farfalla per agenti chimici K 210, elettrica [d63 - d225]

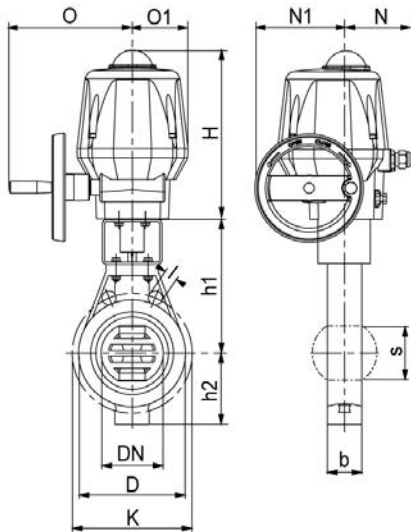
DN 50 - DN 150



Dimensioni

| | | | | | | | |
|----------------|-------|-------|-------|-------|-------|-------|-------|
| d(mm) | 63 | 75 | 90 | 110 | 140 | 160 | 225 |
| DN(mm) | 50 | 65 | 80 | 100 | 125 | 150 | 200 |
| DN(pollici) | 2 | 2 1/2 | 3 | 4 | 5 | 6 | 8 |
| Attuatore tipo | ER60 | ER60 | ER60 | ER100 | ER100 | ER100 | VS300 |
| Dimensioni(mm) | | | | | | | |
| b | 43 | 46 | 46 | 52 | 64 | 65 | 71 |
| D | 107 | 127 | 142 | 162 | 192 | 216 | 272 |
| h1 | 162 | 172 | 180 | 190 | 215 | 227 | 280 |
| h2 | 81 | 88 | 96 | 106 | 133 | 145 | 180 |
| H | 176 | 176 | 176 | 212 | 212 | 212 | 258 |
| K | 125 | 145 | 160 | 180 | 210 | 240 | 295 |
| l | 18 | 18 | 18 | 18 | 18 | 23 | 23 |
| N | 83,5 | 83,5 | 83,5 | 83,5 | 83,5 | 83,5 | 102 |
| N1 | 110,5 | 110,5 | 110,5 | 110,5 | 110,5 | 110,5 | 140 |
| O | 64 | 64 | 64 | 64 | 64 | 64 | 190 |
| O1 | 64 | 64 | 64 | 64 | 64 | 64 | 85 |
| S | 36 | 56 | 71 | 88 | 109 | 138 | 190 |

DN 200



Dati tecnici

serie ER

Opzione (A richiesta)

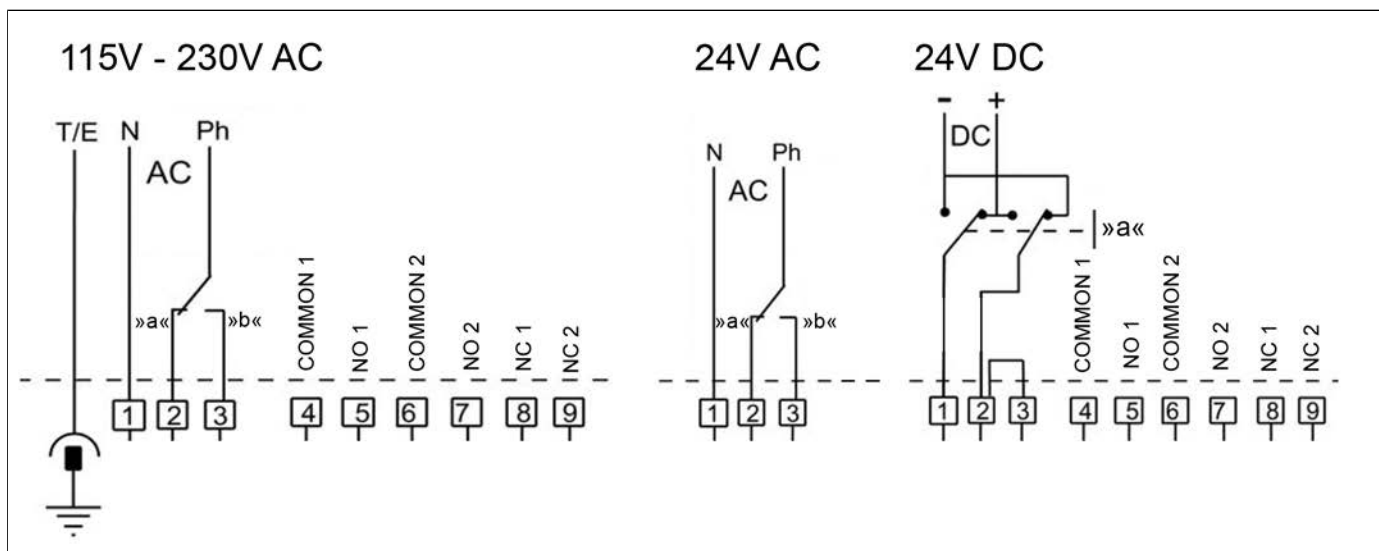
2 ulteriori finecorsa; 2 Connettori DIN 43650; Leva manuale lunga; Accumulatori di sicurezza (interno/esterno); Resistenza di riscaldamento; Termointerruttore; Regolatore di posizione; Risposta: Poti; Risposta: 4 ... 20mA; Posizionatore: 4 ... 20mA / 0 ... 10V; Collegamento AS Interface ; Tensione: 100 - 240 VAC 50/60Hz or 120 - 350 VDC

| Attuatore tipo | ER60 | ER100 | ER60 (*) | ER100 (*) |
|---------------------------|------------|------------|------------|------------|
| Coppia | 60 | 100 | 60 | 100 |
| Tensione | 230 VAC | 230 VAC | 24 VAC/DC | 24 VAC/DC |
| Tempo di regolazione(s) | 20 | 35 | 10 | 30 |
| Potenza assorbita:(W) | 24 | 24 | 26 | 26 |
| Rotazione(°) | 90 | 90 | 90 | 90 |
| Peso(kg) | 3 | 3 | 3 | 3 |
| Rapporto di inserzione(%) | 50 | 50 | 30 | 30 |
| Tipo di protezione | IP 65 | IP 65 | IP 65 | IP 65 |
| Temperatura(°C) | -10 ... 55 | -10 ... 55 | -10 ... 55 | -10 ... 55 |

(*) Versione optional, da specificare in fase d'ordine.

Cablaggio raccomandato

serie ER



NO1 = Finecorsa 1 Aperto
 NO2 = Finecorsa 2 Aperto
 NC1 = Finecorsa 1 Chiuso
 NO2 = Finecorsa 2 Chiuso
 »a« = Aperto
 »b« = Chiuso

Dati tecnici

serie VS

Opzione (A richiesta)

2 ulteriori finecorsa; Leva manuale lunga; Accumulatori di sicurezza (interno/esterno); Regolatore di posizione; Risposta: Poti; Risposta: 4 ... 20mA; Posizionatore: 4 ... 20mA / 0 ... 10V; Collegamento AS Interface ; Versione ATEX; Rapporto di inserzione: 80%

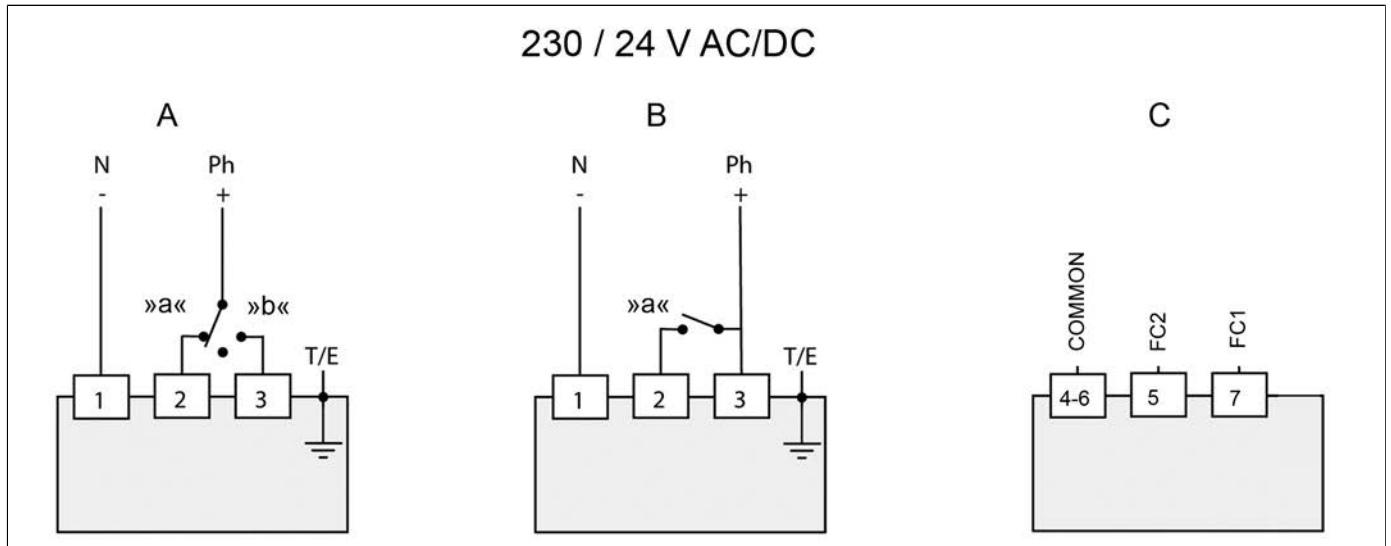
| Attuatore tipo | VS300 | VS300 (*) | VS300 (*) |
|---------------------------|---------------|------------|------------|
| Coppia | 300 | 300 | 300 |
| Tensione | 100 - 240 VAC | 24 VAC/DC | 400 VAC |
| Tempo di regolazione(s) | 50 | 50 | 35 |
| Potenza assorbita:(W) | 85 | 85 | 135 |
| Rotazione(°) | 90 | 90 | 90 |
| Peso(kg) | 5,6 | 5,6 | 5,6 |
| Rapporto di inserzione(%) | 50 | 50 | 50 |
| Tipo di protezione | IP 67 | IP 67 | IP 67 |
| Temperatura(°C) | -20 ... 70 | -20 ... 70 | -20 ... 70 |

Valvola a farfalla per agenti chimici K 210, elettrica [d63 - d225]

(*) Versione optional, da specificare in fase d'ordine.

Cablaggio raccomandato

serie VS



A = 3 posizioni di commutazione

B = Posizione di comando Aperto/Chiuso

C = Risposta

FC1 = Finecorsa 1

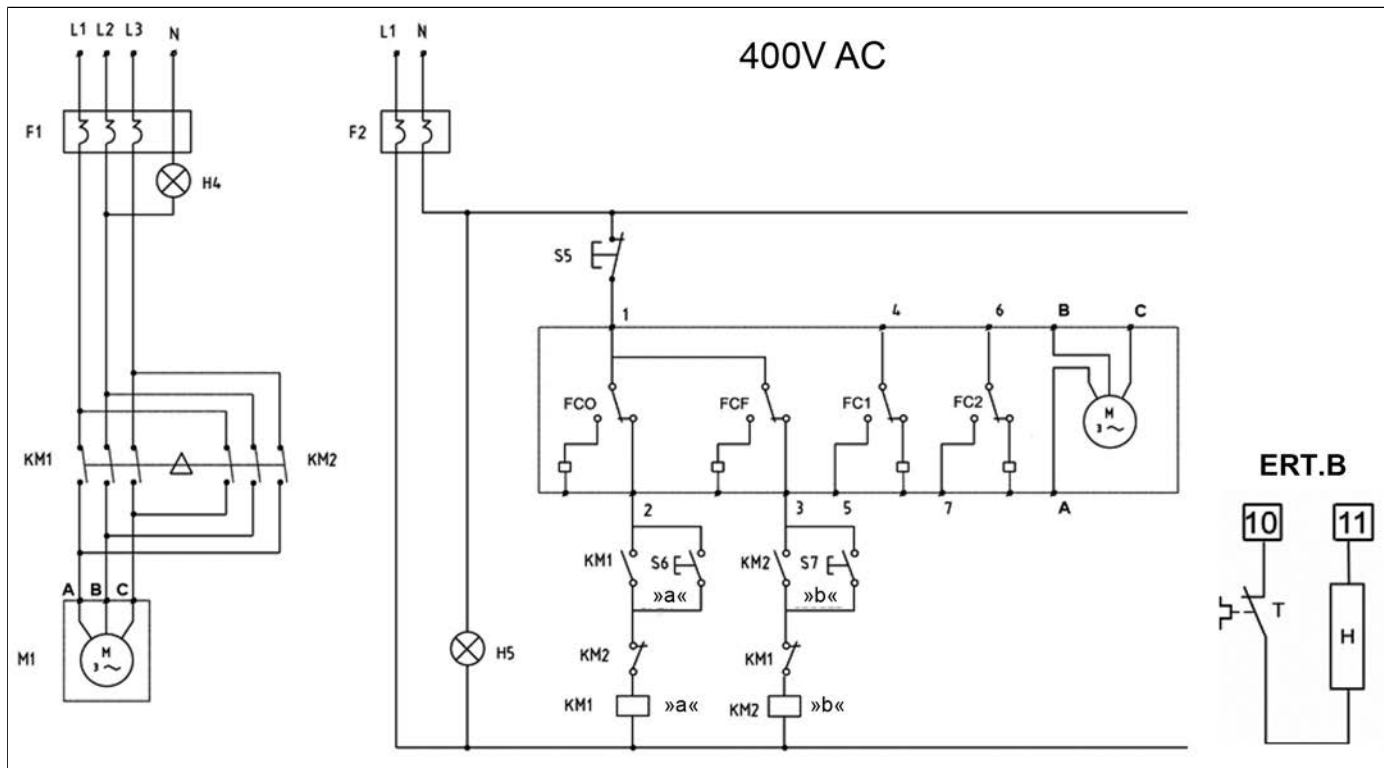
FC2 = Finecorsa 2

»a« = Aperto

»b« = Chiuso

Cablaggio raccomandato

serie VS



KM1 = Contatto di apertura

KM2 = Contatto di chiusura

FCO = Finecorsa Aperto

FCF = Finecorsa Chiuso

FC1 = Ulteriore finecorsa 1

FC2 = Ulteriore finecorsa 2

S5 =

S6 =

S7 =

M = Motore

H4 =

H5 =

F1 = Termointerruttore 1

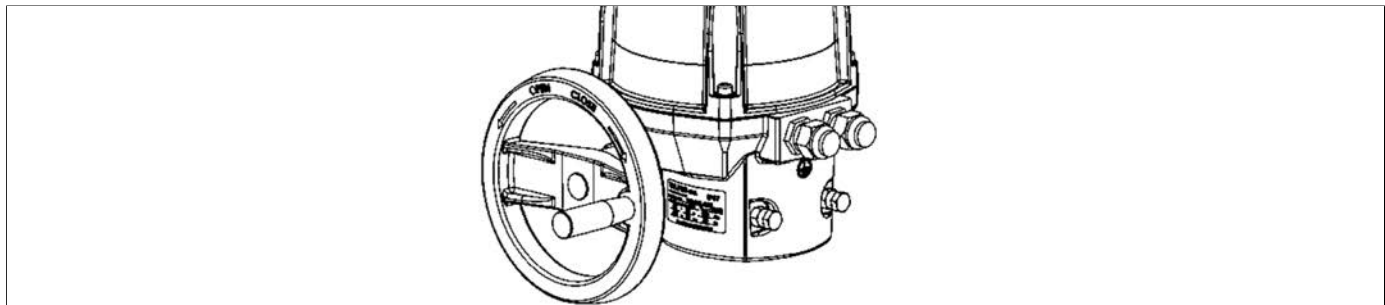
F2 = Termointerruttore 2

H = Resistenza di riscaldamento

T = Termointerruttore

Azionamenti manuale di emergenza

Serie VS



Prima di eseguire l'attivazione manuale, assicurarsi che l'alimentazione elettrica sia interrotta. Non è necessario disaccoppiare; è sufficiente girare il volano.

Valvola a farfalla per agenti chimici K 210, pneumatica [d63 - d225]



Pressione Di Comando

- 6 bar

Funzione Di Comando

- NC (normalmente chiusa)
- NA (normalmente aperta)
- DE (doppio effetto)

Set Di Montaggio

- Acciaio inossidabile, V2A (1.4301)

Giunto

- Acciaio inossidabile, V2A (1.4301)

Viti

- Acciaio inossidabile (1.4301)

Standard

- Indicazione ottica della posizione
- Ulteriori opzioni, come per esempio fincorsa, posizionatore o valvole pilota elettromagnetiche sono disponibili a richiesta.

| Versione NC | | Corpo valvola PVC-U | | | | Sfera PVC-U | | | |
|--------------------|------------------|---------------------|------------|------------|------------|-------------|------------|------------|--|
| <i>Dimensioni</i> | d(mm) | 63 | 75 | 90 | 110 | 140 | 160 | 225 | |
| | <i>Pressione</i> | 50 | 65 | 80 | 100 | 125 | 150 | 200 | |
| | DN(pollici) | 2 | 2 1/2 | 3 | 4 | 5 | 6 | 8 | |
| | PN(bar) | 10 | 10 | 10 | 10 | 10 | 6 | 6 | |
| <i>Connessioni</i> | <i>Tenute</i> | <i>No. codice</i> | | | | | | | |
| PVC-U | EPDM | 1283049560 | 1283059560 | 1283069560 | 1283079560 | 1283089660 | 1283099660 | 1283109660 | |
| Flangia intermedia | FPM | 1283129560 | 1283139560 | 1283149560 | 1283159560 | 1283169660 | 1283179660 | 1283189660 | |
| DIN 2501 | <i>Peso</i> | 6,85 kg | 7,35 kg | 7,55 kg | 7,85 kg | 13,90 kg | 14,40 kg | 24,60 kg | |

| Versione NA | | Corpo valvola PVC-U | | | | Sfera PVC-U | | | |
|--------------------|------------------|---------------------|------------|------------|------------|-------------|------------|------------|--|
| <i>Dimensioni</i> | d(mm) | 63 | 75 | 90 | 110 | 140 | 160 | 225 | |
| | <i>Pressione</i> | 50 | 65 | 80 | 100 | 125 | 150 | 200 | |
| | DN(pollici) | 2 | 2 1/2 | 3 | 4 | 5 | 6 | 8 | |
| | PN(bar) | 10 | 10 | 10 | 10 | 10 | 6 | 6 | |
| <i>Connessioni</i> | <i>Tenute</i> | <i>No. codice</i> | | | | | | | |
| PVC-U | EPDM | 1283049570 | 1283059570 | 1283069570 | 1283079570 | 1283089670 | 1283099670 | 1283109670 | |
| Flangia intermedia | FPM | 1283129570 | 1283139570 | 1283149570 | 1283159570 | 1283169670 | 1283179670 | 1283189670 | |
| DIN 2501 | <i>Peso</i> | 6,85 kg | 7,35 kg | 7,55 kg | 7,85 kg | 13,90 kg | 14,40 kg | 24,60 kg | |

Valvola a farfalla per agenti chimici K 210, pneumatica [d63 - d225]



| Versione DE | | Corpo valvola PVC-U | | | | Sfera PVC-U | | | |
|---|-------------|---------------------|------------|------------|------------|-------------|------------|------------|--|
| Dimensioni Pressione | d(mm) | 63 | 75 | 90 | 110 | 140 | 160 | 225 | |
| | DN(mm) | 50 | 65 | 80 | 100 | 125 | 150 | 200 | |
| | DN(pollici) | 2 | 2 1/2 | 3 | 4 | 5 | 6 | 8 | |
| | PN(bar) | 10 | 10 | 10 | 10 | 10 | 6 | 6 | |
| Connessioni | Tenute | No. codice | | | | | | | |
| | | | | | | | | | |
| PVC-U Flangia intermedia DIN 2501 | EPDM | 1283049580 | 1283059580 | 1283069580 | 1283079580 | 1283089580 | 1283099680 | 1283109680 | |
| | FPM | 1283129580 | 1283139580 | 1283149580 | 1283159580 | 1283169580 | 1283179680 | 1283189680 | |
| | Peso | 3,31 kg | 3,81 kg | 4,01 kg | 4,31 kg | 7,64 kg | 11,10 kg | 14,60 kg | |

| Versione NC | | Corpo valvola PP | | | | Sfera PP | | | |
|--------------------------------------|-------------|------------------|------------|------------|------------|------------|------------|------------|--|
| Dimensioni Pressione | d(mm) | 63 | 75 | 90 | 110 | 140 | 160 | 225 | |
| | DN(mm) | 50 | 65 | 80 | 100 | 125 | 150 | 200 | |
| | DN(pollici) | 2 | 2 1/2 | 3 | 4 | 5 | 6 | 8 | |
| | PN(bar) | 10 | 10 | 10 | 10 | 10 | 6 | 6 | |
| Connessioni | Tenute | No. codice | | | | | | | |
| | | | | | | | | | |
| PP Flangia intermedia DIN 2501 | EPDM | 1283209560 | 1283219560 | 1283229560 | 1283239560 | 1283249660 | 1283259660 | 1283269660 | |
| | FPM | 1283289560 | 1283299560 | 1283309560 | 1283319560 | 1283329660 | 1283339660 | 1283349660 | |
| | Peso | 6,65 kg | 6,95 kg | 7,15 kg | 7,45 kg | 13,10 kg | 13,40 kg | 23,00 kg | |

| Versione NA | | Corpo valvola PP | | | | Sfera PP | | | |
|--------------------------------------|-------------|------------------|------------|------------|------------|------------|------------|------------|--|
| Dimensioni Pressione | d(mm) | 63 | 75 | 90 | 110 | 140 | 160 | 225 | |
| | DN(mm) | 50 | 65 | 80 | 100 | 125 | 150 | 200 | |
| | DN(pollici) | 2 | 2 1/2 | 3 | 4 | 5 | 6 | 8 | |
| | PN(bar) | 10 | 10 | 10 | 10 | 10 | 6 | 6 | |
| Connessioni | Tenute | No. codice | | | | | | | |
| | | | | | | | | | |
| PP Flangia intermedia DIN 2501 | EPDM | 1283209570 | 1283219570 | 1283229570 | 1283239570 | 1283249670 | 1283259670 | 1283269670 | |
| | FPM | 1283289570 | 1283299570 | 1283309570 | 1283319570 | 1283329670 | 1283339670 | 1283349670 | |
| | Peso | 6,65 kg | 6,95 kg | 7,15 kg | 7,45 kg | 13,10 kg | 13,40 kg | 23,00 kg | |

Valvola a farfalla per agenti chimici K 210, pneumatica [d63 - d225]



| Versione DE | Corpo valvola PP | | | | Sfera PP | | | |
|--------------------------------------|-------------------|-------------------|------------|------------|------------|------------|------------|------------|
| | <i>Dimensioni</i> | d(mm) | 63 | 75 | 90 | 110 | 140 | 160 |
| <i>Pressione</i> | DN(mm) | 50 | 65 | 80 | 100 | 125 | 150 | 200 |
| | DN(pollici) | 2 | 2 1/2 | 3 | 4 | 5 | 6 | 8 |
| | PN(bar) | 10 | 10 | 10 | 10 | 10 | 6 | 6 |
| <i>Connessioni</i> | <i>Tenute</i> | <i>No. codice</i> | | | | | | |
| PP Flangia intermedia DIN 2501 | EPDM | 1283209580 | 1283219580 | 1283229580 | 1283239580 | 1283249580 | 1283259680 | 1283269680 |
| | FPM | 1283289580 | 1283299580 | 1283309580 | 1283319580 | 1283329580 | 1283339680 | 1283349680 |
| | <i>Peso</i> | 3,11 kg | 3,41 kg | 3,61 kg | 3,91 kg | 6,84 kg | 10,10 kg | 13,00 kg |

| Versione NC | Corpo valvola PVDF | | | | Sfera PVDF | | | |
|--|--------------------|-------------------|------------|------------|------------|------------|------------|------------|
| | <i>Dimensioni</i> | d(mm) | 63 | 75 | 90 | 110 | 140 | 160 |
| <i>Pressione</i> | DN(mm) | 50 | 65 | 80 | 100 | 125 | 150 | 200 |
| | DN(pollici) | 2 | 2 1/2 | 3 | 4 | 5 | 6 | 8 |
| | PN(bar) | 10 | 10 | 10 | 10 | 10 | 6 | 6 |
| <i>Connessioni</i> | <i>Tenute</i> | <i>No. codice</i> | | | | | | |
| PVDF Flangia intermedia DIN 2501 | EPDM | 1283369560 | 1283379560 | 1283389560 | 1283399560 | 1283409660 | 1283419660 | 1283429660 |
| | FPM | 1283449560 | 1283459560 | 1283469560 | 1283479560 | 1283489660 | 1283499660 | 1283509660 |
| | <i>Peso</i> | 6,95 kg | 7,55 kg | 7,75 kg | 8,15 kg | 14,40 kg | 15,00 kg | 25,70 kg |

| Versione NA | Corpo valvola PVDF | | | | Sfera PVDF | | | |
|--|--------------------|-------------------|------------|------------|------------|------------|------------|------------|
| | <i>Dimensioni</i> | d(mm) | 63 | 75 | 90 | 110 | 140 | 160 |
| <i>Pressione</i> | DN(mm) | 50 | 65 | 80 | 100 | 125 | 150 | 200 |
| | DN(pollici) | 2 | 2 1/2 | 3 | 4 | 5 | 6 | 8 |
| | PN(bar) | 10 | 10 | 10 | 10 | 10 | 6 | 6 |
| <i>Connessioni</i> | <i>Tenute</i> | <i>No. codice</i> | | | | | | |
| PVDF Flangia intermedia DIN 2501 | EPDM | 1283369570 | 1283379570 | 1283389570 | 1283399570 | 1283409670 | 1283419670 | 1283429670 |
| | FPM | 1283449570 | 1283459570 | 1283469570 | 1283479570 | 1283489670 | 1283499670 | 1283509670 |
| | <i>Peso</i> | 6,95 kg | 7,55 kg | 7,75 kg | 8,15 kg | 14,40 kg | 15,00 kg | 25,70 kg |

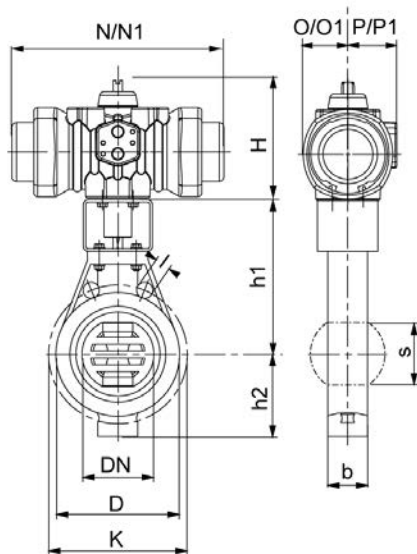
Valvola a farfalla per agenti chimici K 210, pneumatica [d63 - d225]



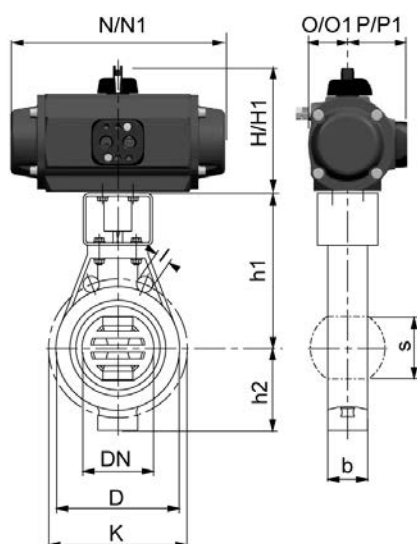
| Versione DE | Corpo valvola PVDF | | | | Sfera PVDF | | | |
|--------------------------------|--------------------|-------------------|------------|------------|------------|------------|------------|------------|
| <i>Dimensioni</i> | d(mm) | 63 | 75 | 90 | 110 | 140 | 160 | 225 |
| <i>Pressione</i> | DN(mm) | 50 | 65 | 80 | 100 | 125 | 150 | 200 |
| | DN(pollici) | 2 | 2 1/2 | 3 | 4 | 5 | 6 | 8 |
| | PN(bar) | 10 | 10 | 10 | 10 | 10 | 6 | 6 |
| <i>Conessioni</i> | <i>Tenute</i> | <i>No. codice</i> | | | | | | |
| PVDF | EPDM | 1283369580 | 1283379580 | 1283389580 | 1283399580 | 1283409580 | 1283419680 | 1283429680 |
| Flangia intermedia DIN 2501 | FPM | 1283449580 | 1283459580 | 1283469580 | 1283479580 | 1283489580 | 1283499680 | 1283509680 |
| | <i>Peso</i> | 3,41 kg | 4,01 kg | 4,21 kg | 4,61 kg | 8,14 kg | 11,70 kg | 15,70 kg |

Valvola a farfalla per agenti chimici K 210, pneumatica [d63 - d225]

DN 50 - DN 125



DN 150 - DN 200



N/O/P/H = NC/NO
N₁/O₁/P₁/H₁ = DE

Dimensioni

| | | | | | | | |
|----------------|------------------------------|------------------------------|------------------------------|------------------------------|------------------------------|------------------------------|------------------------------|
| d(mm) | 63 | 75 | 90 | 110 | 140 | 160 | 225 |
| DN(mm) | 50 | 65 | 80 | 100 | 125 | 150 | 200 |
| DN(pollici) | 2 | 2 1/2 | 3 | 4 | 5 | 6 | 8 |
| Attuatore tipo | PP10 DE PP20S NC/NA | PP10 DE PP20S NC/NA | PP10 DE PP20S NC/NA | PP10 DE PP20S NC/NA | PP20 DE PA25S NC/NA | PA25 DE PA25S NC/NA | PA25 DE PA30S NC/NA |
| Dimensioni(mm) | | | | | | | |
| b | 43 | 46 | 46 | 52 | 64 | 65 | 71 |
| D | 107 | 127 | 142 | 162 | 192 | 216 | 272 |
| h1 | 162 | 172 | 180 | 190 | 215 | 227 | 280 |
| h2 | 81 | 88 | 96 | 106 | 133 | 145 | 180 |
| H | 162 | 162 | 162 | 162 | 184,3 | 184,3 | 211 |
| H1 | 128 | 128 | 128 | 128 | 162 | 184,3 | 184,3 |
| K | 125 | 145 | 160 | 180 | 210 | 240 | 295 |
| l | 18 | 18 | 18 | 18 | 18 | 23 | 23 |
| N | 304 | 304 | 304 | 304 | 356,2 | 356,2 | 479 |
| N1 | 182 | 182 | 182 | 182 | 233 | 356,2 | 356,2 |
| O | 60 | 60 | 60 | 60 | 64,3 | 64,3 | 83 |
| O1 | 49 | 49 | 49 | 49 | 60 | 64,3 | 64,3 |
| P | 65 | 65 | 65 | 65 | 89,2 | 89,2 | 94 |
| P1 | 53 | 53 | 53 | 53 | 65 | 89,2 | 89,2 |
| S | 36 | 56 | 71 | 88 | 109 | 138 | 190 |

Dati tecnici

serie PA

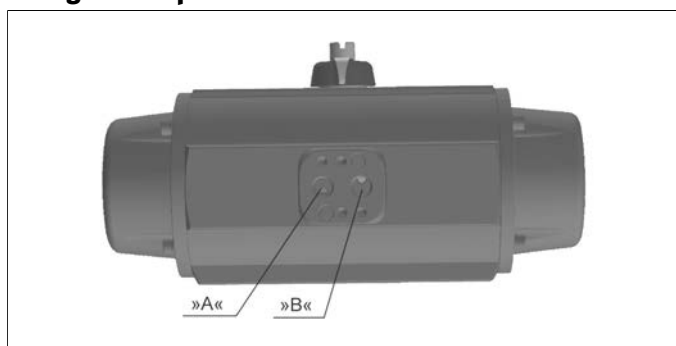
Opzione (A richiesta)

Finecorsa; Posizionatore; Volantino; Valvola pilota elettromagnetica; Collegamento AS Interface

| Attuatore tipo | PA30S | PA25S |
|--|-------|-------|
| Funzione | NC/NA | NC/NA |
| Coppia (Inizio) a 6 bar(Nm) | 289,3 | 170,6 |
| Coppia (Fine) a 6 bar(Nm) | 195,5 | 108,2 |
| Volumi di comando (Apertura)(litri) | 2,05 | 1,5 |
| Tempo di regolazione (Apertura)(s) | 1,2 | 0,8 |
| Tempo di regolazione (Chiusura)(s) | 1,2 | 0,8 |
| Collegamento pressione di comando(pollici) | 1/4 | 1/4 |
| Peso(kg) | 15,9 | 11,3 |

| Attuatore tipo | PA25 |
|--|------|
| Funzione | DE |
| Coppia (Inizio) a 6 bar(Nm) | 290 |
| Volumi di comando (Apertura)(litri) | 1,5 |
| Volumi di comando (Chiusura)(litri) | 2,02 |
| Tempo di regolazione (Apertura)(s) | 0,5 |
| Tempo di regolazione (Chiusura)(s) | 0,5 |
| Collegamento pressione di comando(pollici) | 1/4 |
| Peso(kg) | 9,3 |

Collegamento pressione di comando



Normalmente chiusa NC: Pressione di comando sul collegamento «B», la valvola si apre

Normalmente aperta NA: Pressione di comando sul collegamento «B», la valvola si chiude

Doppio effetto DE: Pressione di comando sul collegamento «A», la valvola si chiude Pressione di comando sul collegamento «B», la valvola si apre

Comando:

Valvola elettromagnetica a 3/2 vie per azionamenti NC/NA

Valvola elettromagnetica a 5/2 vie per azionamenti DE

Nota:

Per garantire l'ottimale funzionamento degli azionamenti è necessaria una pressione di comando di 6 bar. Se la pressione di comando dovesse divergere, potrebbero subentrare delle anomalie. In questo caso occorrerà ridimensionare gli azionamenti.

Dati tecnici

serie PP

Opzione (A richiesta)

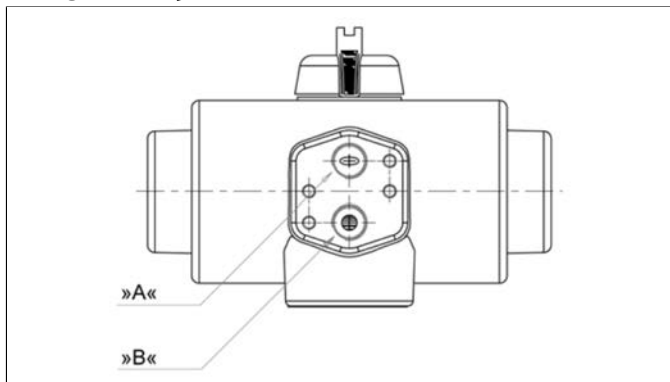
Finecorsa; Posizionatore; Volantino; Valvola pilota elettromagnetica; Collegamento AS Interface

| Attuatore tipo | PP20S |
|--|-------|
| Funzione | NC/NA |
| Coppia (Inizio) a 6 bar(Nm) | 103,3 |
| Coppia (Fine) a 6 bar(Nm) | 64,2 |
| Volumi di comando (Apertura)(litri) | 0,8 |
| Tempo di regolazione (Apertura)(s) | 0,5 |
| Tempo di regolazione (Chiusura)(s) | 0,5 |
| Collegamento pressione di comando(pollici) | 1/4 |
| Peso(kg) | 4,95 |

Valvola a farfalla per agenti chimici K 210, pneumatica [d63 - d225]

| Attuatore tipo | PP10 | PP20 |
|--|------|-------|
| Funzione | DE | DE |
| Coppia (Inizio) a 6 bar(Nm) | 71 | 165,5 |
| Volumi di comando (Apertura)(litri) | 0,35 | 0,8 |
| Volumi di comando (Chiusura)(litri) | 0,32 | 0,7 |
| Tempo di regolazione (Apertura)(s) | 0,25 | 0,4 |
| Tempo di regolazione (Chiusura)(s) | 0,25 | 0,4 |
| Collegamento pressione di comando(pollici) | 1/4 | 1/4 |
| Peso(kg) | 1,41 | 2,94 |

Collegamento pressione di comando



Normalmente chiusa NC: Pressione di comando sul collegamento »B«, la valvola si apre

Normalmente aperta NA: Pressione di comando sul collegamento »B«, la valvola si chiude

Doppio effetto DE: Pressione di comando sul collegamento »A«, la valvola si chiude Pressione di comando sul collegamento »B«, la valvola si apre

Comando:

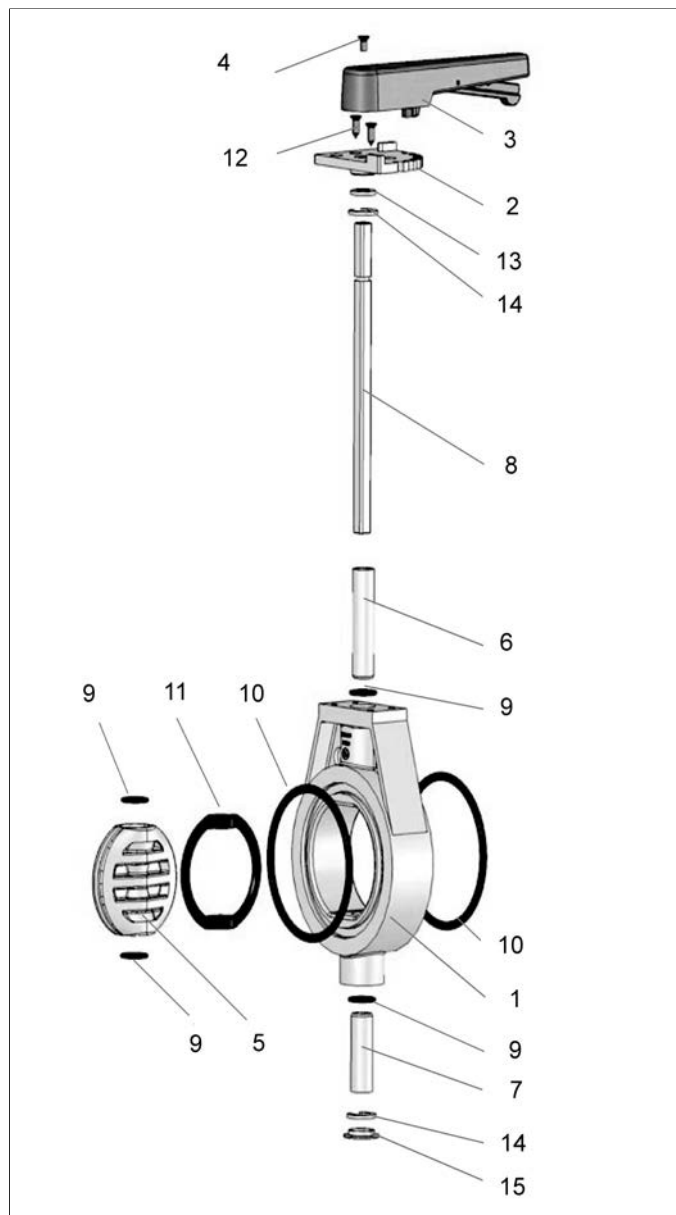
Valvola elettromagnetica a 3/2 vie per azionamenti NC/NA

Valvola elettromagnetica a 5/2 vie per azionamenti DE

Nota:

Per garantire l'ottimale funzionamento degli azionamenti è necessaria una pressione di comando di 6 bar. Se la pressione di comando dovesse divergere, potrebbero subentrare delle anomalie. In questo caso occorrerà ridimensionare gli azionamenti.

Lista componenti



| Posizione | Numero di pezzi | Denominazione |
|-----------|-----------------|----------------------|
| 1 | 1 | Corpo |
| 2 | 1 | o.o |
| 3 | 1 | Leva manuale |
| 4 | 1 | Vite |
| 5 | 1 | Disco a farfalla |
| 6 | 1 | Guscio di cuscinetto |
| 7 | 1 | Guscio di cuscinetto |
| 8 | 1 | Indicatore |
| 9 | 4 | O-ring |
| 10 | 2 | O-ring |
| 11 | 1 | Elemento di tenuta |
| 12 | 2 | Vite |
| 13 | 1 | Rondella |
| 14 | 2 | Anello di sicurezza |
| 15 | 1 | Tappo |