

Valvola a farfalla K 220

Per impiego nella chimica industriale



Vantaggi

- Da DN 250 a DN 400
- Liner als Dichtelement
- Liner erspart zusätzliche Flanschdichtung
- Montaggio attuatori economico senza kit di montaggio

Impiego

- Impianti chimici
- Impiantistica industriale
- Galvanotecnica

Utilizzo

- Per chiudere le tubazioni

Fluidi

- I fluidi o gas neutri e aggressivi non creano problemi se i componenti della valvola a contatto a temperature di esercizio sono resistenti in base alla tabella delle resistenze ASV.

Pressione Nominale (H₂O, 20°C)

- PN 5 - PN 6

Temperatura Del Fluido

- Vedi diagramma delle temperature e della pressione

Pressione Di Esercizio

- Vedi diagramma delle temperature e della pressione

Dimensioni Costruttive

- DN 250 - DN 400

Alloggiamento / Disco A Farfalla

- PVC-U/PVC-U
- PP/PP
- PP/PVDF
- PVDF/PVDF

Indicatore

- Acciaio inossidabile (1.4301)

Liner

- EPDM
- FPM

Tenute

- FPM
- EPDM

Azionamento

- Con leva manuale, dispositivo di blocco e regolazione graduata a 7 posizioni di 15° ognuna
- Con volantino manuale, 1:44
- Con attuatore elettrico, DIN EN ISO 5211
- Con attuatore pneumatico, DIN EN ISO 5211

Conessioni

- Zwischenflanschbauweise mit Lochbild
- DN 250 - DN 400 a norma DIN EN 2501, ANSI e JIS sono disponibili a richiesta

Posizione Di Montaggio

- L'elemento di azionamento deve trovarsi preferibilmente in alto

Accessori

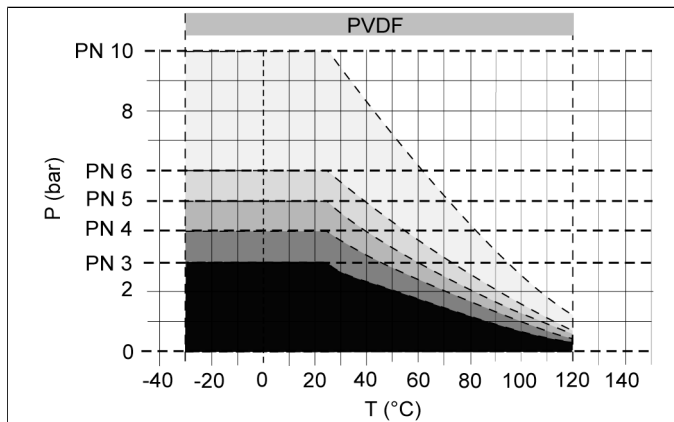
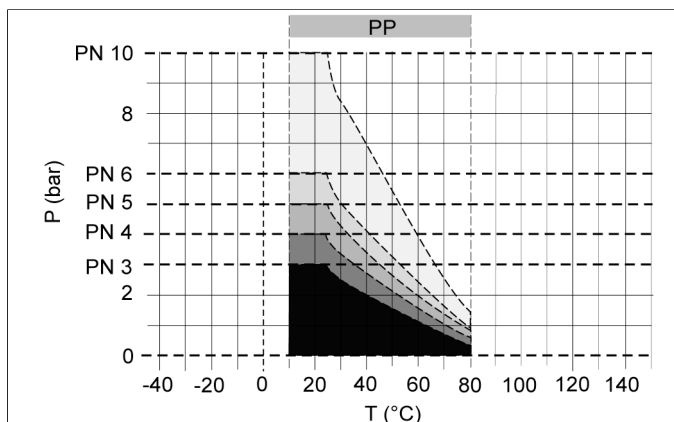
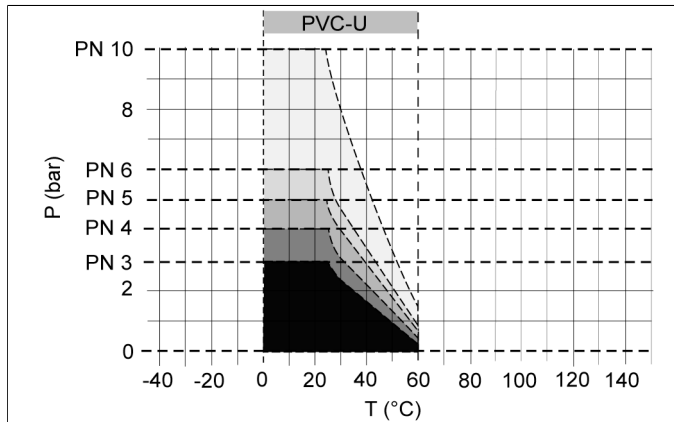
- Finecorsa

Colore

- Corpo: PVC-U, grigio, RAL 7011
- Corpo: PP, grigio, RAL 7032
- Corpo: PVDF, opaco, bianco giallognolo
- Leva manuale: PVC-U, arancione, RAL 2004

Valvola a farfalla K 220

Diagramma delle temperature e della pressione



P = Pressione di esercizio

T = Temperatura

I limiti per i materiali valgono per le pressioni nominali indicate e per una durata di sollecitazione pari a 25 anni.

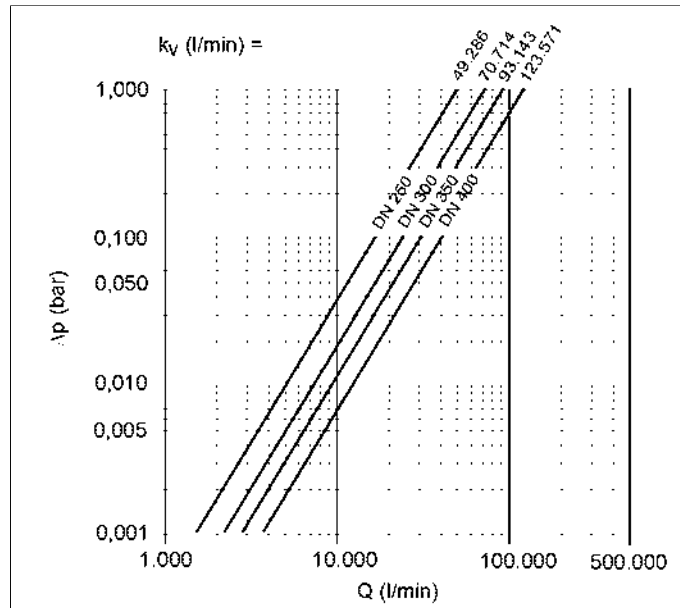
A tal riguardo si tratta di valori indicativi per fluidi non pericolosi (DIN 2403) che non intaccano il materiale utilizzato nelle valvole. Per altri fluidi vedi tabella delle resistenze ASV.

La durata delle parti soggette a usura dipende dalle condizioni di impiego.

Se le temperature risultano inferiori ai 0°C (PP < +10°C), si raccomanda di contattarci e indicarci le esatte condizioni di impiego!

La pressione nominale (PN) dipende dalle dimensioni costruttive e dal materiale della valvola. Il valore PN corrispondente alla valvola è elencato nella »lista codici«.

Curve di perdita di pressione (valori indicativi per H₂O, 20°C)



ΔP = Perdita di pressione

Q = Portata

Perdita di pressione e valore k_v

Il diagramma mostra la perdita di pressione ΔP in relazione al flusso Q .

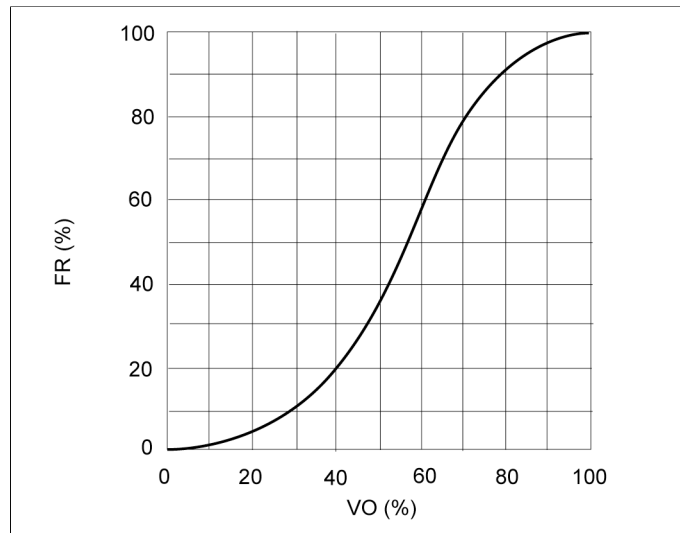
Per la conversione vale:

$$c_v = k_v \times 0,07; f_v = k_v \times 0,0585$$

Unità:

k_v [l/min]; c_v [gal/min] US; f_v [gal/min] GB

Caratteristiche del flusso



VO = Apertura della valvola

FR = Valore K_v

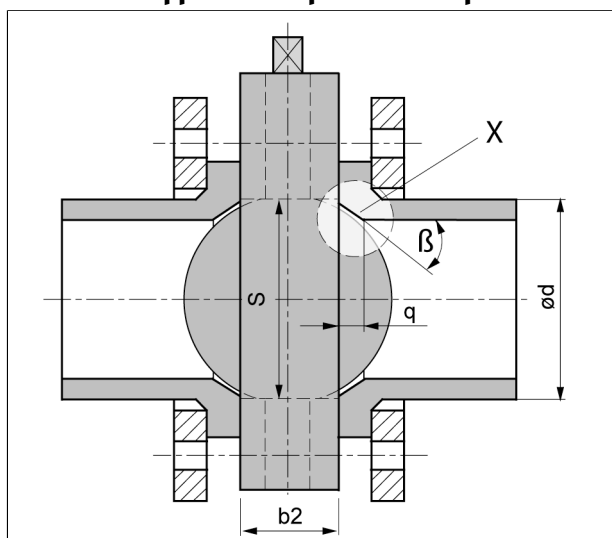
Valvola a farfalla K 220

Coppia (Nm)

d (mm)	280	315	355	400
PVC-U	392	588	850	981
PP	392	588	850	981
PVDF	392	588	850	981

Le coppie indicate sono valori indicativi. Esse sono state rilevate con le pressioni nominali indicate con H₂O, 20°C. A seconda della pressione di esercizio, tali valori possono risultare maggiori o minori.

Misura dell'appuntatrice per collari di presaldatura



Avvertenze per il montaggio

d (mm)	280	315	355	400
q (mm) x β (°)	20x30	35x30	55x30	50x30

Prima di montare la valvola a farfalla nella tubazione occorre smussare i collari. Se si utilizzano altri tipi di connessione/livelli di pressione, è necessario garantire una perfetta apertura dei dischi di chiusura (smussandoli all'occorrenza). In caso contrario il disco potrebbe danneggiarsi e causare delle perdite.

* è disponibile a richiesta

Coppia di serraggio massima ammessa della flangia (Nm)

d (mm)	280	315	355	400
Md (Nm)	65	65	80	85

Indicazioni di servizio

Il sicuro funzionamento della valvola presuppone che l'installazione, l'azionamento, la manutenzione e il ripristino vengano affidati a personale qualificato che dovrà eseguire i lavori in conformità alle regole di sicurezza antinfortunistica (UVV), alle disposizioni di sicurezza e alle relative norme, come pure nel pieno rispetto alle direttive o dei fogli esplicativi come per esempio DIN, DIN EN, DIN ISO e DVS.

L'utilizzo a norma di legge prevede il rispetto dei valori limite indicati per la pressione e la temperatura, come pure un controllo finalizzato a verificare la resistenza.

A questo proposito tutti componenti che entrano in contatto con il fluido devono essere »resistenti«!

Valvola a farfalla K 220, volantino manuale [d280 - d400]



Corpo valvola PVC-U		Disco PVC-U				
<i>Dimensioni</i> <i>Pressione</i>	d(mm)		280	315	355	400
	DN(mm)		250	300	350	400
	DN(pollici)		10	12	14	16
	PN(bar)		6	6	6	5
<i>Connessioni</i>	<i>Tenute</i>	<i>No. codice</i>				
PVC-U Flangia intermedia DIN EN 1092	EPDM		138729	138730	138731	138732
	FPM		138743	138744	138745	138746
	<i>Peso</i>		16,40 kg	24,20 kg	35,40 kg	62,30 kg

Corpo valvola PP		Disco PP				
<i>Dimensioni</i> <i>Pressione</i>	d(mm)		280	315	355	400
	DN(mm)		250	300	350	400
	DN(pollici)		10	12	14	16
	PN(bar)		6	6	6	5
<i>Connessioni</i>	<i>Tenute</i>	<i>No. codice</i>				
PP Flangia intermedia DIN EN 1092	EPDM		138757	138758	138759	138760
	FPM		138771	138772	138773	138774
	<i>Peso</i>		13,40 kg	19,50 kg	29,80 kg	51,60 kg

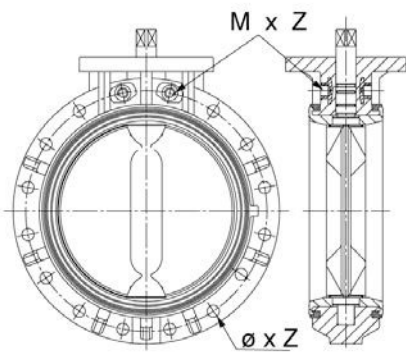
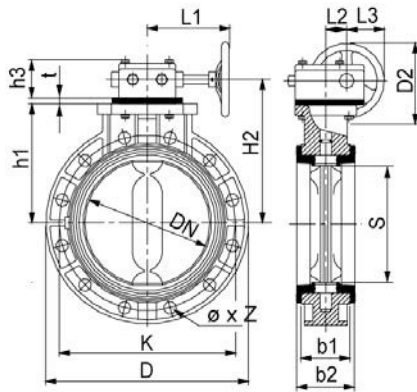
Corpo valvola PP		Disco PVDF				
<i>Dimensioni</i> <i>Pressione</i>	d(mm)		280	315	355	400
	DN(mm)		250	300	350	400
	DN(pollici)		10	12	14	16
	PN(bar)		6	6	6	5
<i>Connessioni</i>	<i>Tenute</i>	<i>No. codice</i>				
PP Flangia intermedia DIN EN 1092	EPDM		138785	138786	138787	138788
	FPM		138799	138800	138801	138802
	<i>Peso</i>		15,00 kg	22,20 kg	54,90 kg	57,20 kg

Valvola a farfalla K 220, volantino manuale [d280 - d400]



Corpo valvola PVDF		Disco PVDF				
<i>Dimensioni</i>	d(mm)		280	315	355	400
<i>Pressione</i>	DN(mm)		250	300	350	400
	DN(pollici)		10	12	14	16
	PN(bar)		6	6	6	5
<i>Connessioni</i>	<i>Tenute</i>	<i>No. codice</i>				
PVDF	EPDM		138813	138814	138815	138816
Flangia intermedia DIN EN 1092	FPM		138827	138828	138829	138830
	<i>Peso</i>		18,90 kg	27,80 kg	40,70 kg	71,70 kg

Valvola a farfalla K 220, volantino manuale [d280 - d400]



Dimensioni

d(mm)		280	315	355	400
DN(mm)		250	300	350	400
DN(pollici)		10	12	14	16
Dimensioni(mm)					
	b1	104	127	119,5	160
	b2	109	131,5	127	166
	h3	73	73	86	86
	ØxZ	23/12	23/12	23/16	27/14
	MxZ	-	-	-	M24/2
PP	D	406	488	526	588
PVC-U	D	411	490	530	596
PVDF	D	402	480	518	583
	D2	200	200	300	300
PP	h1	238	297	297	342
PVC-U	h1	239,5	298	300	345
PVDF	h1	233	291	293	340
PP	H2	270	329	334,7	379,7
PVC-U	H2	271,5	330	337,7	382,7
PVDF	H2	265	323	330,7	377,7
	K	350	400	460	515
	L1	177	177	217	217
	L2	52	52	67	67
	L3	100	100	150	150
	S	247,5	302,5	348	386,5
	t	-	-	-	25

Valvola a farfalla K 220, elettrica [d280 - d400]


Tensione

- Vedi dati tecnici

Viti

- Acciaio inossidabile (1.4301)

Versione 230V		Corpo valvola PVC-U		Disco PVC-U			
<i>Dimensioni</i> <i>Pressione</i>	d(mm)			280	315	355	400
	DN(mm)			250	300	350	400
	DN(pollici)			10	12	14	16
	PN(bar)			6	6	6	5
<i>Connessioni</i>	<i>Tenute</i>	<i>No. codice</i>					
PVC-U Flangia intermedia DIN EN 1092	EPDM			1387299230	1387309230	1387319230	1387329230
	FPM			1387439230	1387449230	1387459230	1387469230
	<i>Peso</i>			30,70 kg	38,50 kg	46,00 kg	65,50 kg

Versione 230V		Corpo valvola PP		Disco PP			
<i>Dimensioni</i> <i>Pressione</i>	d(mm)			280	315	355	400
	DN(mm)			250	300	350	400
	DN(pollici)			10	12	14	16
	PN(bar)			6	6	6	5
<i>Connessioni</i>	<i>Tenute</i>	<i>No. codice</i>					
PP Flangia intermedia DIN EN 1092	EPDM			1387579230	1387589230	1387599230	1387609230
	FPM			1387719230	1387729230	1387739230	1387749230
	<i>Peso</i>			27,70 kg	33,80 kg	40,60 kg	54,90 kg

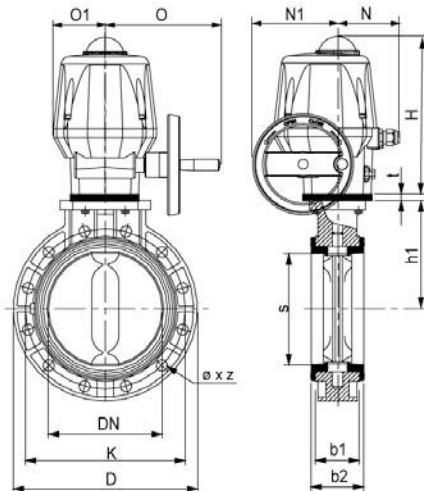
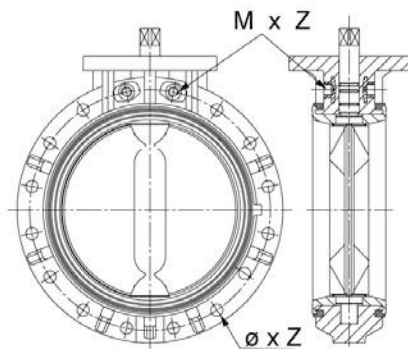
Versione 230V		Corpo valvola PP		Disco PVDF			
<i>Dimensioni</i> <i>Pressione</i>	d(mm)			280	315	355	400
	DN(mm)			250	300	350	400
	DN(pollici)			10	12	14	16
	PN(bar)			6	6	6	5
<i>Connessioni</i>	<i>Tenute</i>	<i>No. codice</i>					
PP Flangia intermedia DIN EN 1092	EPDM			1387859230	1387869230	1387879230	1387889230
	FPM			1387999230	1388009230	1388019230	1388029230
	<i>Peso</i>			29,30 kg	36,50 kg	65,50 kg	60,40 kg

Valvola a farfalla K 220, elettrica [d280 - d400]



Versione 230V		Corpo valvola PVDF		Disco PVDF			
<i>Dimensioni</i> <i>Pressione</i>	d(mm)			280	315	355	400
	DN(mm)			250	300	350	400
	DN(pollici)			10	12	14	16
	PN(bar)			6	6	6	5
<i>Connessioni</i>	<i>Tenute</i>	<i>No. codice</i>					
PVDF Flangia intermedia DIN EN 1092	EPDM			1388139230	1388149230	1388159230	1388169230
	FPM			1388279230	1388289230	1388299230	1388309230
	<i>Peso</i>			41,00 kg	51,10 kg	91,70 kg	84,60 kg

Valvola a farfalla K 220, elettrica [d280 - d400]



Dimensioni

d(mm)	280	315	355	400
DN(mm)	250	300	350	400
DN(pollici)	10	12	14	16
Attuatore tipo	VT600	VT600	VT1000	VT1000
Dimensioni(mm)				
b1	104	127	119,5	160
b2	109	131,5	127	166
ØxZ	23/12	23/12	23/16	27/14
MxZ	-	-	-	M24/2
PP D	406	488	526	588
PVC-U D	411	490	530	596
PVDF D	402	480	518	583
PP h1	238	297	297	342
PVC-U h1	239,5	298	300	345
PVDF h1	233	291	293	340
H	349	349	349	349
K	350	400	460	515
N	102	102	102	102
N1	140	140	140	140
O	228	228	228	228
O1	240	240	240	240
S	247,5	302,5	348	386,5
t	-	-	-	25

Valvola a farfalla K 220, elettrica [d280 - d400]

Dati tecnici

serie VT

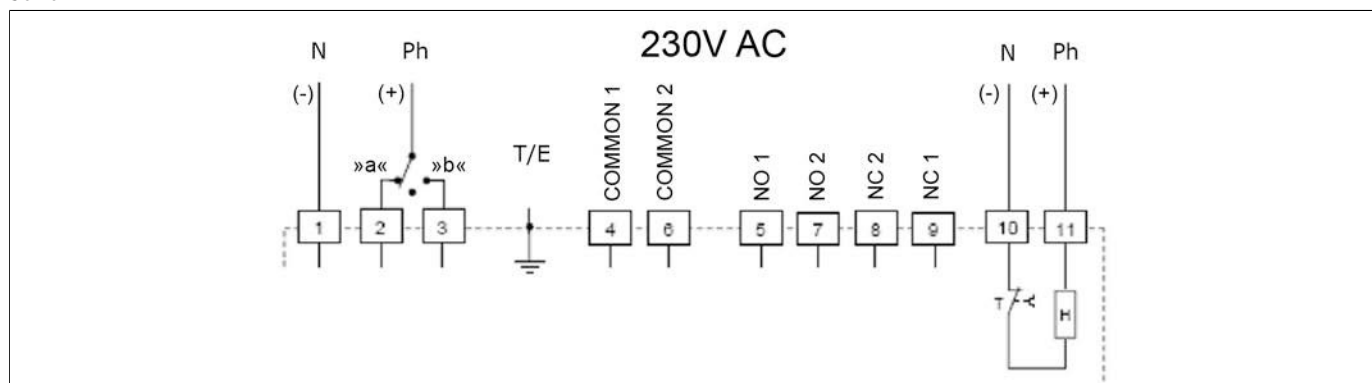
Opzione (A richiesta)

2 ulteriori fincorsa; Leva manuale lunga; Accumulatori di sicurezza (interno/esterno); Regolatore di posizione; Risposta: Poti; Risposta: 4 ... 20mA; Posizionatore: 4 ... 20mA / 0 ... 10V; Collegamento AS Interface ; Versione ATEX; Rapporto di inserzione: 80%

Attuatore tipo	VT600	VT1000
Coppia	600	1000
Tensione	230 VAC	230 VAC
Tempo di regolazione(s)	38	38
Potenza assorbita:(W)	250	250
Rotazione(°)	90	90
Peso(kg)	17,1	17,1
Rapporto di inserzione(%)	50	50
Protezione	IP 67	IP 67
Temperatura(°C)	-20 ... 70	-20 ... 70

Cablaggio raccomandato

serie VT



NO1 = Fincorsa 1 Aperto

NO2 = Fincorsa 2 Aperto

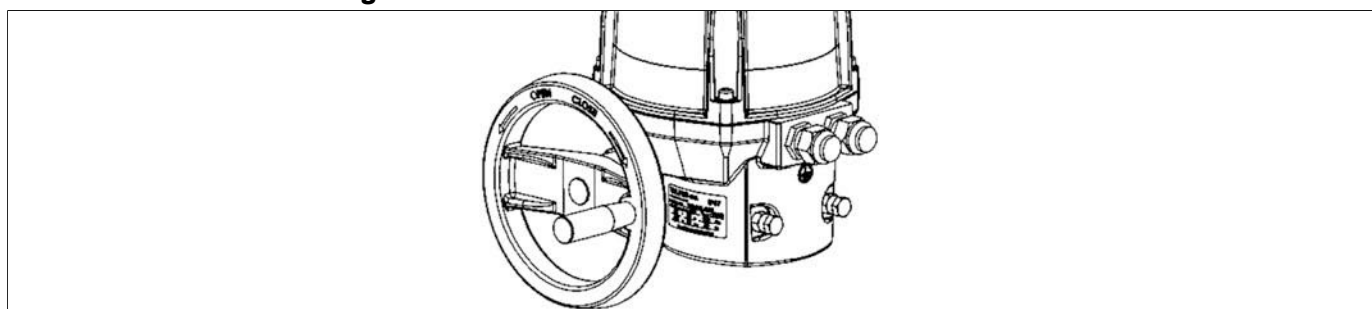
NC1 = Fincorsa 1 Chiuso

NO2 = Fincorsa 2 Chiuso

»a« = Aperto

»b« = Chiuso

Azionamenti manuale di emergenza



Prima di eseguire l'attivazione manuale, assicurarsi che l'alimentazione elettrica sia interrotta. Non è necessario disaccoppiare; è sufficiente girare il volano.

Valvola a farfalla K 220, pneumatica [d280 - d400]



Pressione Di Comando

- 6 bar

Funzione Di Comando

- NC (normalmente chiusa)
- NA (normalmente aperta)
- DE (doppio effetto)

Viti

- Acciaio inossidabile (1.4301)

Versione NC		Corpo valvola PVC-U		Disco PVC-U			
<i>Dimensioni</i> <i>Pressione</i>	d(mm)			280	315	355	400
	DN(mm)			250	300	350	400
	DN(pollici)			10	12	14	16
	PN(bar)			6	6	6	5
<i>Connessioni</i>	<i>Tenute</i>	<i>No. codice</i>					
PVC-U Flangia intermedia DIN EN 1092	EPDM			1387299660	1387309660	1387319660	1387329660
	FPM			1387439660	1387449660	1387459660	1387469660
	<i>Peso</i>			50,00 kg	79,80 kg	87,30 kg	106,80 kg

Versione NA		Corpo valvola PVC-U		Disco PVC-U			
<i>Dimensioni</i> <i>Pressione</i>	d(mm)			280	315	355	400
	DN(mm)			250	300	350	400
	DN(pollici)			10	12	14	16
	PN(bar)			6	6	6	5
<i>Connessioni</i>	<i>Tenute</i>	<i>No. codice</i>					
PVC-U Flangia intermedia DIN EN 1092	EPDM			1387299670	1387309670	1387319670	1387329670
	FPM			1387439670	1387449670	1387459670	1387469670
	<i>Peso</i>			50,00 kg	79,80 kg	87,30 kg	106,80 kg

Versione DE		Corpo valvola PVC-U		Disco PVC-U			
<i>Dimensioni</i> <i>Pressione</i>	d(mm)			280	315	355	400
	DN(mm)			250	300	350	400
	DN(pollici)			10	12	14	16
	PN(bar)			6	6	6	5
<i>Connessioni</i>	<i>Tenute</i>	<i>No. codice</i>					
PVC-U Flangia intermedia DIN EN 1092	EPDM			1387299680	1387309680	1387319680	1387329680
	FPM			1387439680	1387449680	1387459680	1387469680
	<i>Peso</i>			22,70 kg	40,80 kg	48,30 kg	67,80 kg

Valvola a farfalla K 220, pneumatica [d280 - d400]



Versione NC		Corpo valvola PP		Disco PP			
<i>Dimensioni</i> <i>Pressione</i>	d(mm)			280	315	355	400
	DN(mm)			250	300	350	400
	DN(pollici)			10	12	14	16
	PN(bar)			6	6	6	5
<i>Connessioni</i>	<i>Tenute</i>	<i>No. codice</i>					
PP	EPDM			1387579660	1387589660	1387599660	1387609660
Flangia intermedia DIN EN 1092	FPM			1387719660	1387729660	1387739660	1387749660
	<i>Peso</i>			47,00 kg	75,10 kg	81,70 kg	96,10 kg

Versione NA		Corpo valvola PP		Disco PP			
<i>Dimensioni</i> <i>Pressione</i>	d(mm)			280	315	355	400
	DN(mm)			250	300	350	400
	DN(pollici)			10	12	14	16
	PN(bar)			6	6	6	5
<i>Connessioni</i>	<i>Tenute</i>	<i>No. codice</i>					
PP	EPDM			1387579670	1387589670	1387599670	1387609670
Flangia intermedia DIN EN 1092	FPM			1387719670	1387729670	1387739670	1387749670
	<i>Peso</i>			47,00 kg	75,10 kg	81,70 kg	96,10 kg

Versione DE		Corpo valvola PP		Disco PP			
<i>Dimensioni</i> <i>Pressione</i>	d(mm)			280	315	355	400
	DN(mm)			250	300	350	400
	DN(pollici)			10	12	14	16
	PN(bar)			6	6	6	5
<i>Connessioni</i>	<i>Tenute</i>	<i>No. codice</i>					
PP	EPDM			1387579680	1387589680	1387599680	1387609680
Flangia intermedia DIN EN 1092	FPM			1387719680	1387729680	1387739680	1387749680
	<i>Peso</i>			19,70 kg	36,10 kg	42,70 kg	57,10 kg

Valvola a farfalla K 220, pneumatica [d280 - d400]



Versione NC		Corpo valvola PP		Disco PVDF			
<i>Dimensioni</i>	d(mm)			280	315	355	400
	<i>Pressione</i>	DN(mm)		250	300	350	400
		DN(pollici)		10	12	14	16
		PN(bar)		6	6	6	5
<i>Connessioni</i>	<i>Tenute</i>	<i>No. codice</i>					
	PP	EPDM		1387859660	1387869660	1387879660	1387889660
Flangia intermedia DIN EN 1092		FPM		1387999660	1388009660	1388019660	1388029660
		<i>Peso</i>		48,60 kg	77,80 kg	106,80 kg	101,70 kg

Versione NA		Corpo valvola PP		Disco PVDF			
<i>Dimensioni</i>	d(mm)			280	315	355	400
	<i>Pressione</i>	DN(mm)		250	300	350	400
		DN(pollici)		10	12	14	16
		PN(bar)		6	6	6	5
<i>Connessioni</i>	<i>Tenute</i>	<i>No. codice</i>					
	PP	EPDM		1387859670	1387869670	1387879670	1387889670
Flangia intermedia DIN EN 1092		FPM		1387999670	1388009670	1388019670	1388029670
		<i>Peso</i>		48,60 kg	77,80 kg	106,80 kg	101,70 kg

Versione DE		Corpo valvola PP		Disco PVDF			
<i>Dimensioni</i>	d(mm)			280	315	355	400
	<i>Pressione</i>	DN(mm)		250	300	350	400
		DN(pollici)		10	12	14	16
		PN(bar)		6	6	6	5
<i>Connessioni</i>	<i>Tenute</i>	<i>No. codice</i>					
	PP	EPDM		1387859680	1387869680	1387879680	1387889680
Flangia intermedia DIN EN 1092		FPM		1387999680	1388009680	1388019680	1388029680
		<i>Peso</i>		21,30 kg	38,80 kg	67,80 kg	62,70 kg

Valvola a farfalla K 220, pneumatica [d280 - d400]



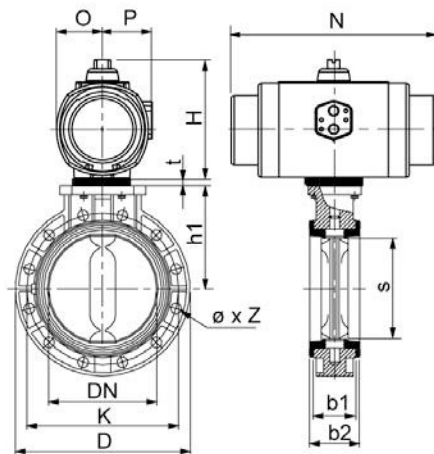
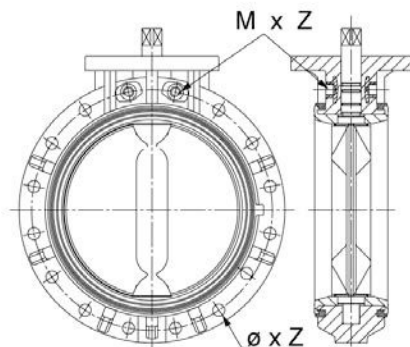
Versione NC		Corpo valvola PVDF		Disco PVDF			
<i>Dimensioni</i> <i>Pressione</i>	d(mm)			280	315	355	400
	DN(mm)			250	300	350	400
	DN(pollici)			10	12	14	16
	PN(bar)			6	6	6	5
<i>Connessioni</i>	<i>Tenute</i>	<i>No. codice</i>					
PVDF Flangia intermedia DIN EN 1092	EPDM			1388139660	1388149660	1388159660	1388169660
	FPM			1388279660	1388289660	1388299660	1388309660
	<i>Peso</i>			50,00 kg	79,80 kg	87,30 kg	106,80 kg

Versione NA		Corpo valvola PVDF		Disco PVDF			
<i>Dimensioni</i> <i>Pressione</i>	d(mm)			280	315	355	400
	DN(mm)			250	300	350	400
	DN(pollici)			10	12	14	16
	PN(bar)			6	6	6	5
<i>Connessioni</i>	<i>Tenute</i>	<i>No. codice</i>					
PVDF Flangia intermedia DIN EN 1092	EPDM			1388139670	1388149670	1388159670	1388169670
	FPM			1388279670	1388289670	1388299670	1388309670
	<i>Peso</i>			50,00 kg	79,80 kg	87,30 kg	106,80 kg

Versione DE		Corpo valvola PVDF		Disco PVDF			
<i>Dimensioni</i> <i>Pressione</i>	d(mm)			280	315	355	400
	DN(mm)			250	300	350	400
	DN(pollici)			10	12	14	16
	PN(bar)			6	6	6	5
<i>Connessioni</i>	<i>Tenute</i>	<i>No. codice</i>					
PVDF Flangia intermedia DIN EN 1092	EPDM			1388139680	1388149680	1388159680	1388169680
	FPM			1388279680	1388289680	1388299680	1388309680
	<i>Peso</i>			22,70 kg	40,80 kg	48,30 kg	67,80 kg

Valvola a farfalla K 220, pneumatica [d280 - d400]

Dimensioni



d(mm)	280	315	355	400
DN(mm)	250	300	350	400
DN(pollici)	10	12	14	16
Attuatore tipo	P30T DA P40ST NC/NO	P40T DA P50ST NC/NO	P40T DA P50ST NC/NO	P40T DA PA70S NC/NA

Dimensioni(mm)

b1	104	127	119,5	160
b2	109	131,5	127	166
ØxZ	23/12	23/12	23/16	27/14
MxZ	-	-	-	M24/2
PP	D	406	488	526
PVC-U	D	411	490	530
PVDF	D	402	480	518
PP	h1	238	297	297
PVC-U	h1	239,5	298	300
PVDF	h1	233	291	293
DE	H	211	272	272
NA/NC	H	272	313	313
	K	350	400	460
DE	N	349	444	444
NA/NC	N	598	694	694
DE	O	83	106	106
NA/NC	O	106	122,5	122,5
DE	P	94	120	120
NA/NC	P	120	135	135
	S	247,5	302,5	348
	t	-	-	25

Valvola a farfalla K 220, pneumatica [d280 - d400]

Dati tecnici

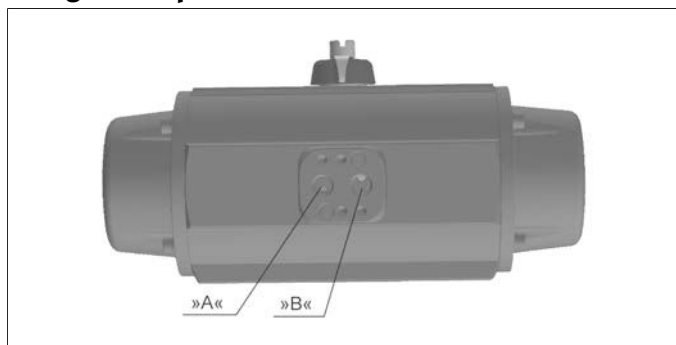
serie PA

Opzione (A richiesta)

Finecorsa; Posizionatore; Volantino; Valvola pilota elettromagnetica; Collegamento AS Interface

Attuatore tipo	PA70S
Funzione	NC/NA
Coppia (Inizio) a 6 bar(Nm)	3273
Coppia (Fine) a 6 bar(Nm)	1504
Volumi di comando (Apertura)(litri)	31
Tempo di regolazione (Apertura)(s)	0,8
Tempo di regolazione (Chiusura)(s)	0,8
Collegamento pressione di comando(pollici)	1/4
Peso(kg)	118,2

Collegamento pressione di comando



Normalmente chiusa NC: Pressione di comando sul collegamento »B«, la valvola si apre

Normalmente aperta NA: Pressione di comando sul collegamento »B«, la valvola si chiude

Doppio effetto DE: Pressione di comando sul collegamento »A«, la valvola si chiude Pressione di comando sul collegamento »B«, la valvola si apre

Comando:

Valvola elettromagnetica a 3/2 vie per azionamenti NC/NA

Valvola elettromagnetica a 5/2 vie per azionamenti DE

Nota:

Per garantire l'ottimale funzionamento degli azionamenti è necessaria una pressione di comando di 6 bar. Se la pressione di comando dovesse divergere, potrebbero subentrare delle anomalie. In questo caso occorrerà ridimensionare gli azionamenti.

Dati tecnici

serie P

Opzione (A richiesta)

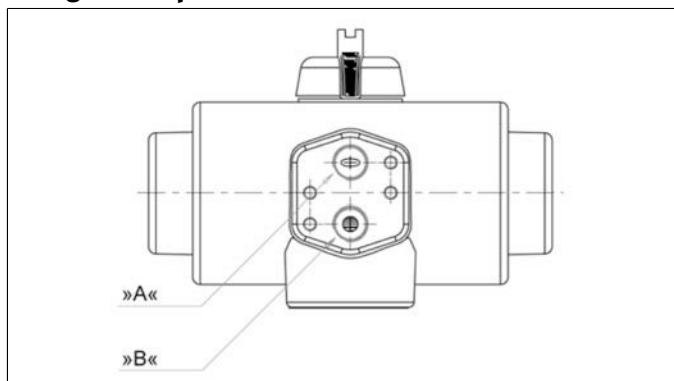
Finecorsa; Posizionatore; Volantino; Valvola pilota elettromagnetica; Collegamento AS Interface

Attuatore tipo	P40ST	P50ST
Funzione	NC/NO	NC/NO
Coppia (Inizio) a 6 bar(Nm)	688	1343,8
Coppia (Fine) a 6 bar(Nm)	413	861,4
Volumi di comando (Apertura)(litri)	5,3	10,5
Tempo di regolazione (Apertura)(s)	2	6
Tempo di regolazione (Chiusura)(s)	2	6
Collegamento pressione di comando(pollici)	1/4	1/4
Peso(kg)	36,4	58,4

Attuatore tipo	P30T	P40T
Funzione	DA	DA
Coppia (Inizio) a 6 bar(Nm)	469	1180
Volumi di comando (Apertura)(litri)	2,05	5,3
Volumi di comando (Chiusura)(litri)	1,9	5,3
Tempo di regolazione (Apertura)(s)	0,6	1,2
Tempo di regolazione (Chiusura)(s)	0,6	1,2
Collegamento pressione di comando(pollici)	1/4	1/4
Peso(kg)	9,1	19,4

Valvola a farfalla K 220, pneumatica [d280 - d400]

Collegamento pressione di comando



Normalmente chiusa NC: Pressione di comando sul collegamento »B«, la valvola si apre

Normalmente aperta NA: Pressione di comando sul collegamento »B«, la valvola si chiude

Doppio effetto DE: Pressione di comando sul collegamento »A«, la valvola si chiude Pressione di comando sul collegamento »B«, la valvola si apre

Comando:

Valvola elettromagnetica a 3/2 vie per azionamenti NC/NA

Valvola elettromagnetica a 5/2 vie per azionamenti DE

Nota: Per garantire l'ottimale funzionamento degli azionamenti è necessaria una pressione di comando di 6 bar. Se la pressione di comando dovesse divergere, potrebbero subentrare delle anomalie. In questo caso occorrerà ridimensionare gli azionamenti.

Valvola a farfalla K 220, pneumatica [d280 - d400]