

Valvola a membrana MV 308

Compatto, Indicazione ottica della posizione



Vantaggi

- Valvole a 2/2 vie con servocomando
- Compatta forma costruttiva con elevata portata
- Tutte le funzioni di comando sono possibili aggiungendo o rimuovendo le rispettive molle
- Dispone di serie di un limitatore di corsa
- Con un indicatore ottico di posizione di serie
- Insensibile ai fluidi fortemente contaminati

Impiego

- Impianti chimici
- Impiantistica industriale
- Trattamento dell'acqua
- Tecnica ambientale

Utilizzo

- Per l'intercettazione e la regolazione in impianti industriali

Fluidi

- I fluidi o gas neutri e aggressivi anche con componenti abrasivi non creano problemi se i componenti della valvola a contatto a temperature di esercizio sono resistenti in base alla tabella delle resistenze ASV.
- Per acido nitrico e solforico, si raccomanda di contattarci e indicarci le esatte condizioni di impiego!

Controllo

- Requisiti e controlli ai sensi della normativa DIN 3441, 3442, 8063 e 16962. DIN EN 12266, grado di tenuta classe A.

Pressione Nominale (H₂O, 20°C)

- PN 6

Temperatura Del Fluido

- Vedi diagramma delle temperature e della pressione

Pressione Di Esercizio

- Vedi diagramma delle temperature e della pressione

Dimensioni Costruttive

- DN 12 - DN 15

Corpo Valvola

- PVC-U
- PP
- PVDF

Parte Superiore

- PP, rinforzato con fibre di vetro

Membrana

- EPDM
- FPM
- PTFE (membrana EPDM, rivestito in PTFE dal lato del fluido)

Tenute

- -
- FPM
- EPDM

Azionamento

- Con comando della corsa pneumatico

Funzione Di Comando

- NC (normalmente chiusa)
- NA (normalmente aperta)
- DE (doppio effetto)

Pressione Di Comando

- mass. 7 bar (vedi diagramma della camma)

Flusso Q (Kv-Elevato)

- DN 12 = 3,0 m³/h
- DN 15 = 3,7 m³/h

Limitazione Della Corsa

- Girare lo spinotto d'indicazione (6) in senso antiorario con il cacciavite.
- La limitazione massima della corsa è pari a ca. 2/3 dell'alzata della valvola.

Conessioni

- Filetto DIN 8063
- DN 15: Collarino per incollaggio DIN ISO (PVC-U)
- DN 15: Collarino per saldatura nel bicchiere DIN ISO (PP)
- DN 15: Collarino per saldatura nel bicchiere DIN ISO (PVDF)
- DN 12: Manicotto filettato G 3/8 (PVC-U, PP, PVDF)
- DN 12: Collarino per incollaggio (PVC-U) oper saldatura nel bicchiere (PP, PVDF) a norme DIN 8063 e DIN 16962

Posizione Di Montaggio

- qualsiasi

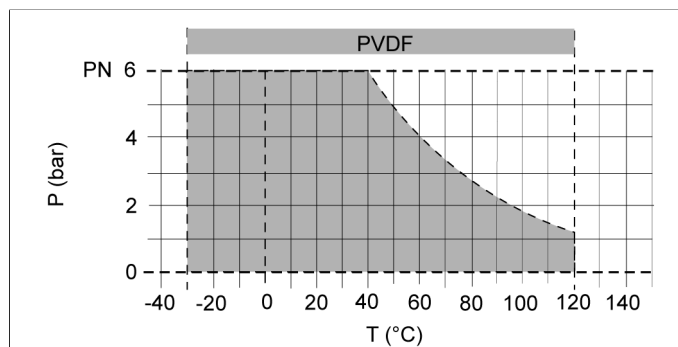
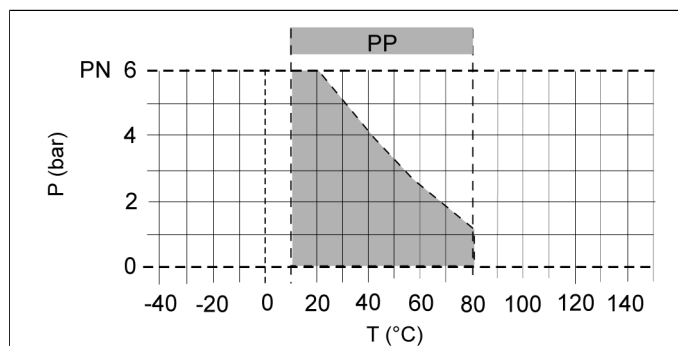
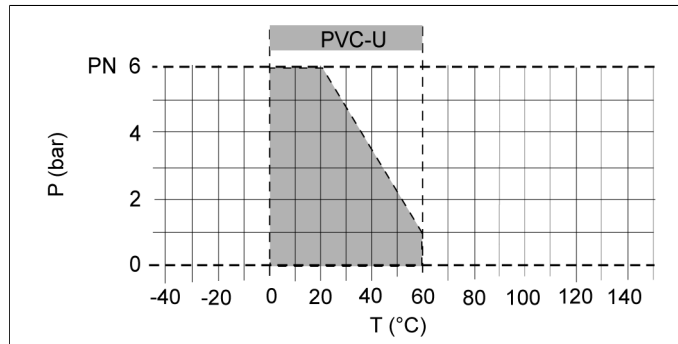
Accessori

- Finecorsa

Colore

- Corpo: PVC-U, grigio, RAL 7011
- Corpo: PP, grigio, RAL 7032
- Corpo: PVDF, opaco, bianco giallognolo
- parte superiore: Arancione, RAL 2004

Diagramma delle temperature e della pressione



P = Pressione di esercizio
T = Temperatura

I limiti per i materiali valgono per le pressioni nominali indicate e per una durata di sollecitazione pari a 25 anni.

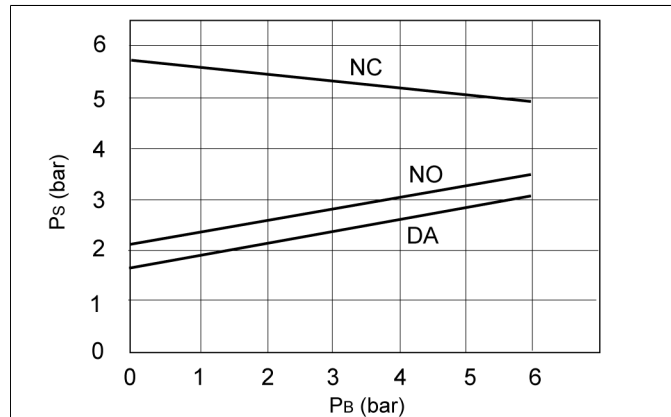
A tal riguardo si tratta di valori indicativi per fluidi non pericolosi (DIN 2403) che non intaccano il materiale utilizzato nelle valvole. Per altri fluidi vedi tabella delle resistenze ASV.

La durata delle parti soggette a usura dipende dalle condizioni di impiego.

Se le temperature risultano inferiori ai 0°C (PP < +10°C), si raccomanda di contattarci e indicarci le esatte condizioni di impiego!

La pressione nominale (PN) dipende dalle dimensioni costruttive e dal materiale della valvola. Il valore PN corrispondente alla valvola è elencato nella »lista codici«.

Camma



PB = Pressione di esercizio
PS = Pressione di comando

Nota per la manutenzione

Coppie di serraggio delle viti (Nm)

d (mm)	16	20
Md (Nm)	1,5	1,5

L'applicazione della membrana e/o le oscillazioni di temperatura rendono necessario il controllo a intervalli regolari della coppia di serraggio delle viti del corpo.

Indicazioni di servizio

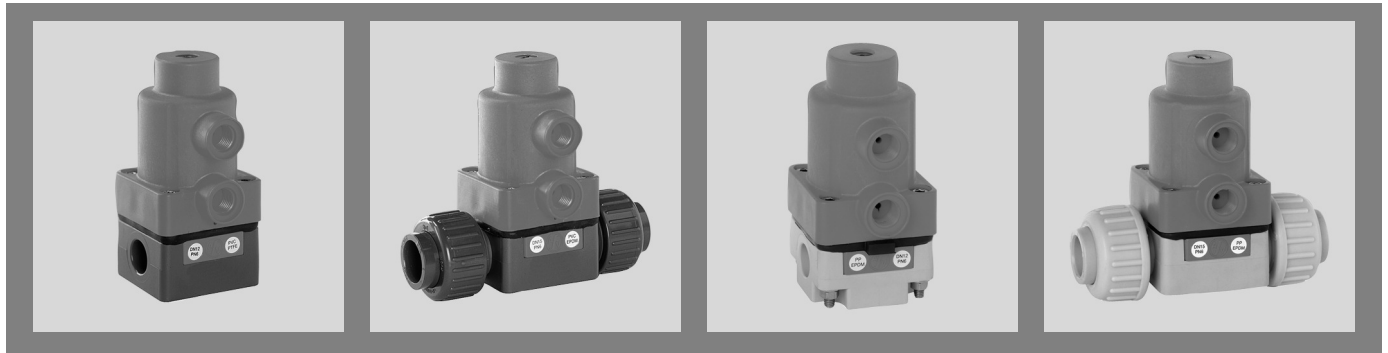
Il sicuro funzionamento della valvola presuppone che l'installazione, l'azionamento, la manutenzione e il ripristino vengano affidati a personale qualificato che dovrà eseguire i lavori in conformità alle regole di sicurezza antinfortunistica (UVV), alle disposizioni di sicurezza e alle relative norme, come pure nel pieno rispetto alle direttive o dei fogli esplicativi come per esempio DIN, DIN EN, DIN ISO e DVS.

L'utilizzo a norma di legge prevede il rispetto dei valori limite indicati per la pressione e la temperatura, come pure un controllo finalizzato a verificare la resistenza.

A questo proposito tutti componenti che entrano in contatto con il fluido devono essere »resistenti«!

Attenzione, il PTFE viene considerato resistente a molti fluidi, tuttavia, se impiegato come pellicola, ad esempio nelle membrane, può risultare permeabile. In caso di utilizzo di fluidi particolari, come acido nitrico e solforico, vi preghiamo di contattarci.

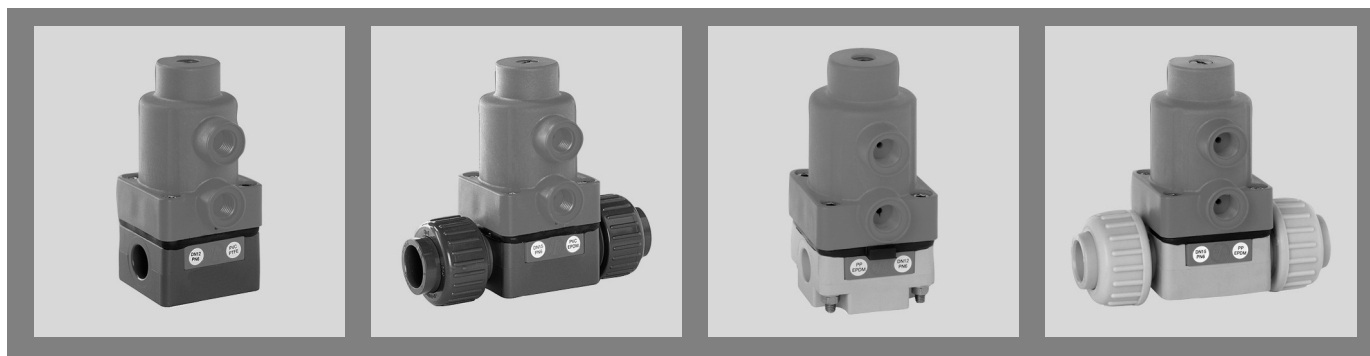
Valvola a membrana MV 308, pneumatico



Versione NC		Corpo valvola PVC-U		
<i>Dimensioni</i> <i>Pressione</i>	d(mm)		16	20
	DN(mm)		12	15
	DN(pollici)		3/8	1/2
	PN(bar)		6	6
	G(pollici)		3/8	-
<i>Connessioni</i>	<i>Membrana</i>	<i>Tenute</i>	<i>No. codice</i>	
	PVC-U	EPDM	EPDM	120240
Collarino per incollaggio DIN ISO	FPM	FPM		120241
	PTFE	FPM		120242
	<i>Peso</i>			0,40 kg
PVC-U Manicotto filettato G	EPDM	-	120186	
	FPM	-	120187	
	PTFE	-	120188	
	<i>Peso</i>			0,34 kg

Versione NA		Corpo valvola PVC-U		
<i>Dimensioni</i> <i>Pressione</i>	d(mm)		16	20
	DN(mm)		12	15
	DN(pollici)		3/8	1/2
	PN(bar)		6	6
	G(pollici)		3/8	-
<i>Connessioni</i>	<i>Membrana</i>	<i>Tenute</i>	<i>No. codice</i>	
	PVC-U	EPDM	EPDM	120249
Collarino per incollaggio DIN ISO	FPM	FPM		120250
	PTFE	FPM		120251
	<i>Peso</i>			0,40 kg
PVC-U Manicotto filettato G	EPDM	-	120195	
	FPM	-	120196	
	PTFE	-	120197	
	<i>Peso</i>			0,34 kg

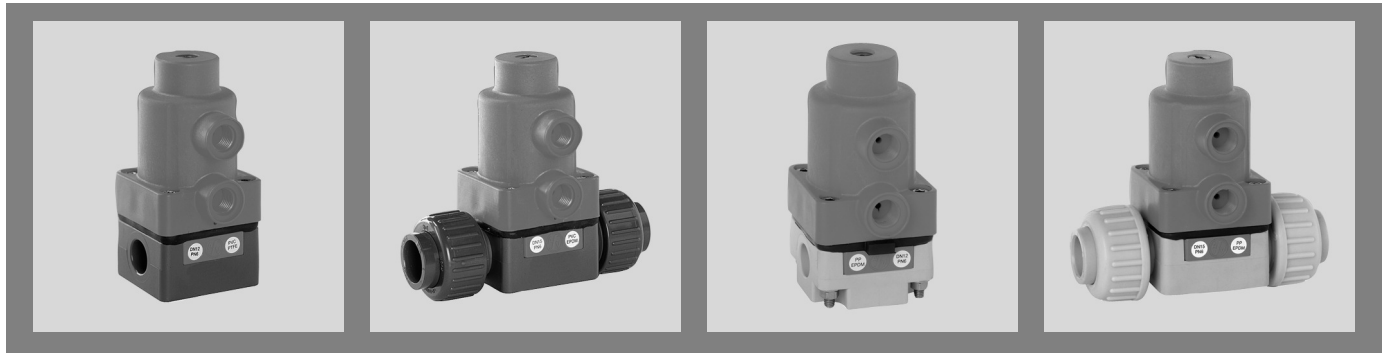
Valvola a membrana MV 308, pneumatico



Versione DE		Corpo valvola PVC-U			
<i>Dimensioni</i> <i>Pressione</i>	d(mm)			16	20
	DN(mm)			12	15
	DN(pollici)			3/8	1/2
	PN(bar)			6	6
	G(pollici)			3/8	-
<i>Connessioni</i>	<i>Membrana</i>	<i>Tenute</i>	<i>No. codice</i>		
	PVC-U	EPDM	EPDM		120258
	Collarino per incollaggio DIN ISO	FPM	FPM		120259
		PTFE	FPM		120260
	<i>Peso</i>				0,35 kg
PVC-U Manicotto filettato G	EPDM	-		120204	
	FPM	-		120205	
	PTFE	-		120206	
	<i>Peso</i>				0,30 kg

Versione NC		Corpo valvola PP			
<i>Dimensioni</i> <i>Pressione</i>	d(mm)			16	20
	DN(mm)			12	15
	DN(pollici)			3/8	1/2
	PN(bar)			6	6
	G(pollici)			3/8	-
<i>Connessioni</i>	<i>Membrana</i>	<i>Tenute</i>	<i>No. codice</i>		
	PP	EPDM	-	120189	
	Manicotto filettato G	FPM	-	120190	
		PTFE	-	120191	
	<i>Peso</i>			0,32 kg	
PP Saldatura nel bicchiere DIN ISO	EPDM	EPDM			120243
	FPM	FPM			120244
	PTFE	FPM			120245
	<i>Peso</i>				0,40 kg

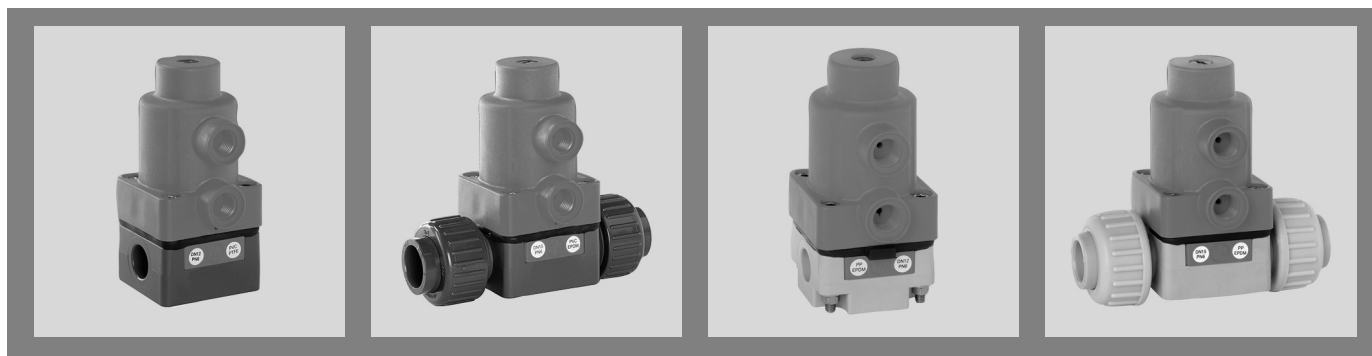
Valvola a membrana MV 308, pneumatico



Versione NA		Corpo valvola PP			
<i>Dimensioni</i> <i>Pressione</i>	d(mm)			16	20
	DN(mm)			12	15
	DN(pollici)			3/8	1/2
	PN(bar)			6	6
	G(pollici)			3/8	-
<i>Conessioni</i>	<i>Membrana</i>	<i>Tenute</i>	<i>No. codice</i>		
PP Manicotto filettato G	EPDM	-		120198	
	FPM	-		120199	
	PTFE	-		120200	
	<i>Peso</i>			0,34 kg	
PP Saldatura nel bicchiere DIN ISO	EPDM	EPDM			120252
	FPM	FPM			120253
	PTFE	FPM			120254
	<i>Peso</i>				0,40 kg

Versione DE		Corpo valvola PP			
<i>Dimensioni</i> <i>Pressione</i>	d(mm)			16	20
	DN(mm)			12	15
	DN(pollici)			3/8	1/2
	PN(bar)			6	6
	G(pollici)			3/8	-
<i>Conessioni</i>	<i>Membrana</i>	<i>Tenute</i>	<i>No. codice</i>		
PP Manicotto filettato G	EPDM	-		120207	
	FPM	-		120208	
	PTFE	-		120209	
	<i>Peso</i>			0,31 kg	
PP Saldatura nel bicchiere DIN ISO	EPDM	EPDM			120261
	FPM	FPM			120262
	PTFE	FPM			120263
	<i>Peso</i>				0,37 kg

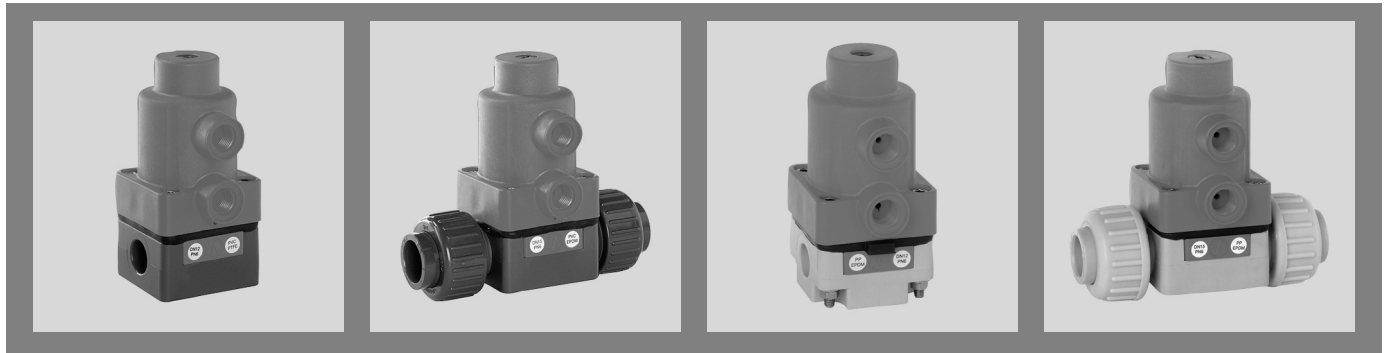
Valvola a membrana MV 308, pneumatico



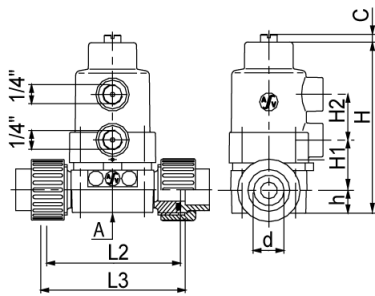
Versione NC		Corpo valvola PVDF			
<i>Dimensioni</i> <i>Pressione</i>	d(mm)			16	20
	DN(mm)			12	15
	DN(pollici)			3/8	1/2
	PN(bar)			6	6
	G(pollici)			3/8	-
<i>Conessioni</i>	<i>Membrana</i>	<i>Tenute</i>	<i>No. codice</i>		
	PVDF Manicotto filettato G	FPM PTFE <i>Peso</i>	- - 	120193 120194 0,36 kg	
PVDF Saldatura nel bicchiere DIN ISO	FPM	FPM			120247
	PTFE	FPM			120248
	<i>Peso</i>				0,46 kg

Versione NA		Corpo valvola PVDF			
<i>Dimensioni</i> <i>Pressione</i>	d(mm)			16	20
	DN(mm)			12	15
	DN(pollici)			3/8	1/2
	PN(bar)			6	6
	G(pollici)			3/8	-
<i>Conessioni</i>	<i>Membrana</i>	<i>Tenute</i>	<i>No. codice</i>		
	PVDF Manicotto filettato G	FPM PTFE <i>Peso</i>	- - 	120202 120203 0,36 kg	
PVDF Saldatura nel bicchiere DIN ISO	FPM	FPM			120256
	PTFE	FPM			120257
	<i>Peso</i>				0,46 kg

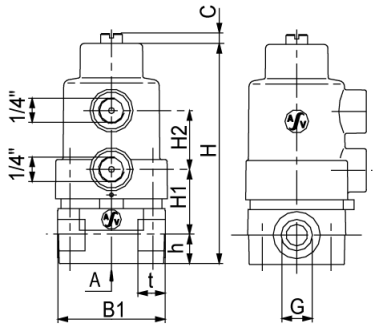
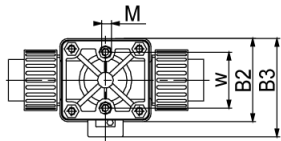
Valvola a membrana MV 308, pneumatico



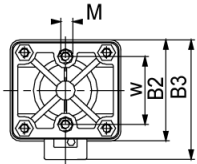
Versione DE		Corpo valvola PVDF			
<i>Dimensioni</i> <i>Pressione</i>	d(mm)			16	20
	DN(mm)			12	15
	DN(pollici)			3/8	1/2
	PN(bar)			6	6
	G(pollici)			3/8	-
<i>Connessioni</i>	<i>Membrana</i>	<i>Tenute</i>	<i>No. codice</i>		
	PVDF	FPM	-	120211	
	Manicotto filettato G	PTFE	-	120212	
		<i>Peso</i>		0,33 kg	
	PVDF	FPM	FPM		120265
Saldatura nel bicchiere DIN ISO	PTFE	FPM			120266
	<i>Peso</i>				0,43 kg



Ansicht A/view A



Ansicht A/view A



Dimensioni

d(mm)	16	20
DN(mm)	12	15
DN(pollici)	3/8	1/2
Attuatore tipo	MV308-DA- DA MV308-NC- NC MV308-NO- NO	MV308-DA- DA MV308-NC- NC MV308-NO- NO

Dimensioni(mm)

B1	57	57
B2	52	52
B3	61	61
C	5	5
G	3/8	-
h	15	15
H	112	112
H1	33	33
H2	30	30
L2	-	90
L3	-	96
M	M5	M5
t	14	-
w	35	35

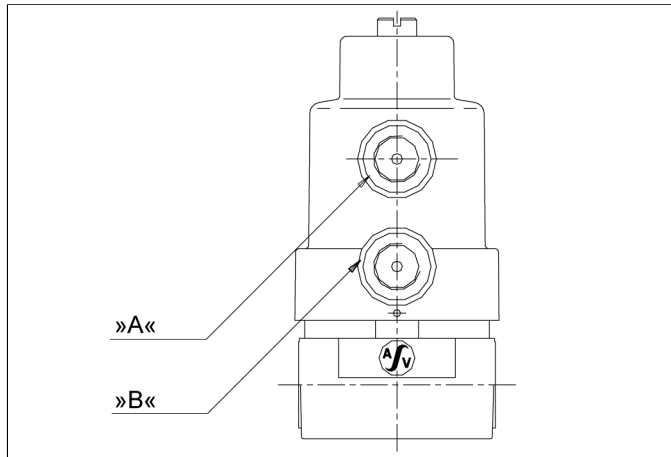
Valvola a membrana MV 308, pneumatico

Dati tecnici

MV308

Attuatore tipo	MV308-NC-	MV308-NO-	MV308-DA-
Funzione	NC	NO	DA
Volumi di comando (Apertura)(litri)	0,01	-	0,01
Volumi di comando (Chiusura)(litri)	-	0,01	0,01

Collegamento pressione di comando



Normalmente chiusa NC: Pressione di comando sul collegamento »B«, la valvola si apre

Normalmente aperta NO: Pressione di comando sul collegamento »B«, la valvola si chiude

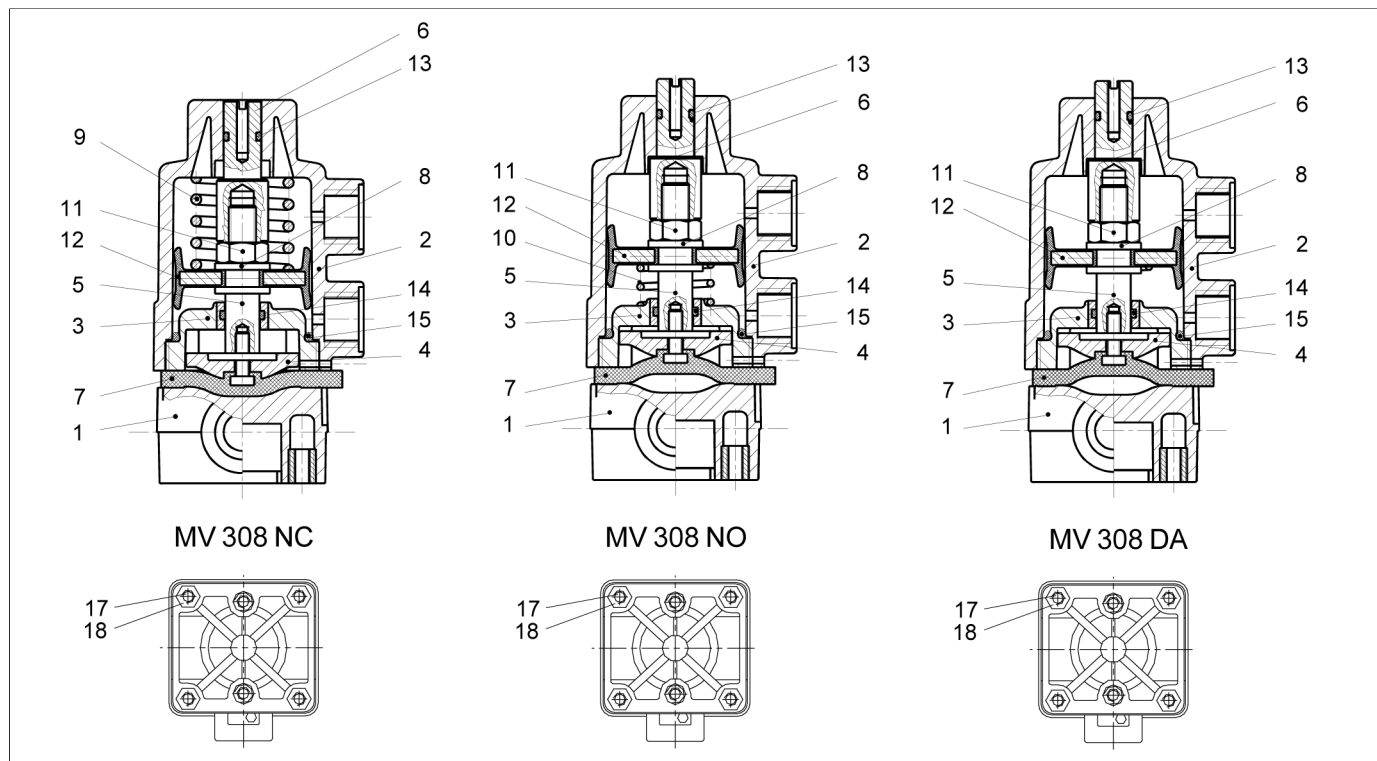
Doppio effetto DA: Pressione di comando sul collegamento »A«, la valvola si chiude Pressione di comando sul collegamento »B«, la valvola si apre

Comando:

Valvola elettromagnetica a 3/2 vie per azionamenti NC/NO

Valvola elettromagnetica a 5/2 vie per azionamenti DA

Lista componenti



Posizione	Numero di pezzi	Denominazione
1	1	Corpo valvola
2	1	Parte superiore
3	1	Elemento filettato
4	1	Otturatore
5	1	Indicatore
6	1	Perno
7	1	Membrana
8	1	Rondella
9	1	Molla
10	1	Molla
11	1	Dado esagonale
12	1	Pistone
13	1	O-ring
14	1	O-ring
15	1	O-ring
16	1	Targhetta
17	4	Vite ad esagono incassato
18	4	Dado esagonale
19	2	Collarino
20	2	O-ring
21	2	Ghiera