

Valvola a membrana MV 310 -manuale-

Ottime caratteristiche di regolazione, Indicazione ottica della posizione



Vantaggi

- Con un indicatore ottico di posizione di serie

Impiego

- Impianti chimici
- Impiantistica industriale
- Trattamento dell'acqua
- Galvanotecnica

Utilizzo

- Per l'intercettazione e la regolazione in impianti industriali

Fluidi

- I fluidi o gas neutri e aggressivi anche con componenti abrasivi non creano problemi se i componenti della valvola a contatto a temperature di esercizio sono resistenti in base alla tabella delle resistenze ASV.
- Per acido nitrico e solforico, si raccomanda di contattarci e indicarci le esatte condizioni di impiego!

Controllo

- Requisiti e controlli ai sensi della normativa DIN 3441, 3442, 8063 e 16962. DIN EN 12266, grado di tenuta classe A.

Pressione Nominale (H₂O, 20°C)

- PN 10

Temperatura Del Fluido

- Vedi diagramma delle temperature e della pressione

Pressione Di Esercizio

- Vedi diagramma delle temperature e della pressione

Dimensioni Costruttive

- DN 15 - DN 100

Corpo Valvola

- PVC-U
- PVC-C
- PP
- PVDF

Membrana

- EPDM
- FPM disponibile su richiesta
- PTFE (membrana EPDM, rivestito in PTFE dal lato del fluido)

Parte Superiore

- PP, rinforzato con fibre di vetro

Indicatore

- DN 15 - DN 50: in plastica (PA)
- DN 65 - DN 100: in acciaio (C1)

Madrevite

- in plastica (PA)

Volantino

- in plastica (PA)

Tenute

- FPM
- EPDM

Azionamento

- Manuale, con volantino ergonomico, non salente

Connessioni

- DN 15 - DN 50: Filetto DIN 8063
- Flangia vetroresina DIN 2501, PN 10/16, con lunghezza d'ingombro DIN
- FlangiaPP/acciaio DIN 2501, PN 10/16, con lunghezza d'ingombro DIN
- Collarino per incollaggio DIN ISO (PVC-U)
- Collarino per incollaggio DIN ISO (PVC-C)
- Collarino per saldatura nel bicchiere DIN ISO (PP)
- Collarino per saldatura nel bicchiere DIN ISO (PVDF)
- Collarino BS, ANSI o JIS a richiesta
- Incollaggio maschio DIN ISO (PVC-U)
- Incollaggio maschio DIN ISO (PVC-C)
- Saldatura di testa DIN ISO (PP)
- Saldatura di testa DIN ISO (PVDF)

Posizione Di Montaggio

- qualsiasi

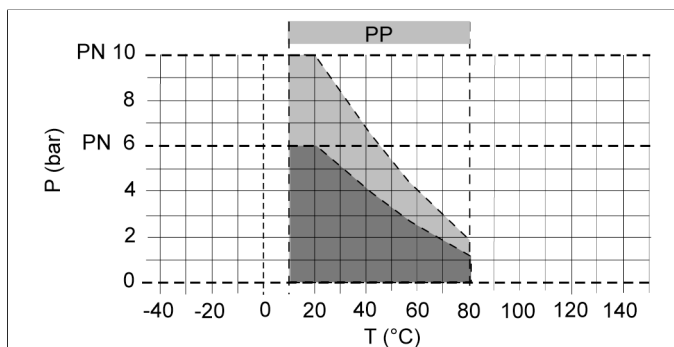
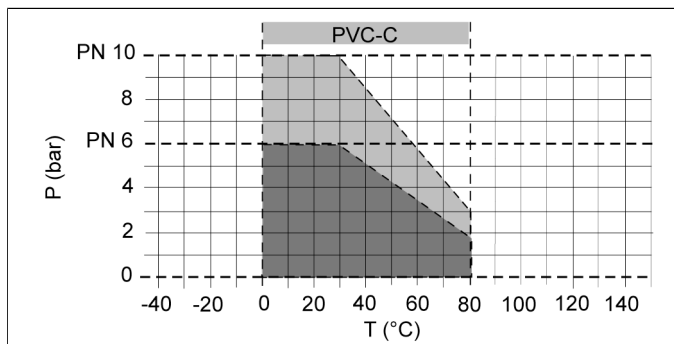
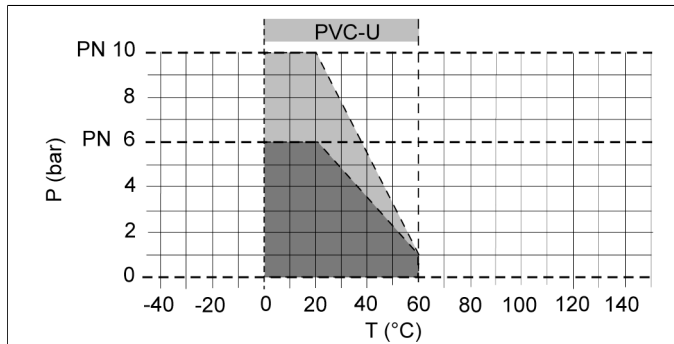
Fissaggio

- Con inserti filettati (brugole) nel corpo valvola

Colore

- Corpo: PVC-U, grigio, RAL 7011
- Corpo: PVC-C, grigio, RAL 7001
- Corpo: PP, grigio, RAL 7032
- Corpo: PVDF, opaco, bianco giallognolo
- parte superiore: Arancione, RAL 2004
- Flangia vetroresina: nero, RAL 9011
- Flange in acciaio/PP: nero, RAL 9011

Diagramma delle temperature e della pressione



P = Pressione di esercizio

T = Temperatura

I limiti per i materiali valgono per le pressioni nominali indicate e per una durata di sollecitazione pari a 25 anni.

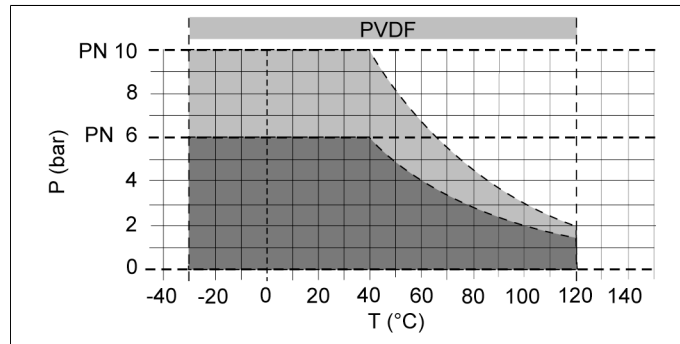
A tal riguardo si tratta di valori indicativi per fluidi non pericolosi (DIN 2403) che non intaccano il materiale utilizzato nelle valvole. Per altri fluidi vedi tabella delle resistenze ASV.

La durata delle parti soggette a usura dipende dalle condizioni di impiego.

Se le temperature risultano inferiori ai 0°C ($PP < +10^\circ C$), si raccomanda di contattarci e indicarci le esatte condizioni di impiego!

La pressione nominale (PN) dipende dalle dimensioni costruttive e dal materiale della valvola. Il valore PN corrispondente alla valvola è elencato nella »lista codici«.

Diagramma delle temperature e della pressione



P = Pressione di esercizio

T = Temperatura

I limiti per i materiali valgono per le pressioni nominali indicate e per una durata di sollecitazione pari a 25 anni.

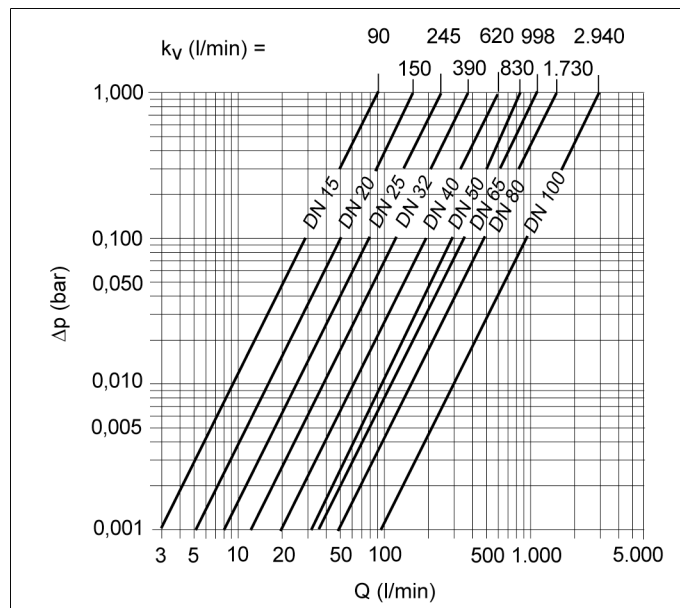
A tal riguardo si tratta di valori indicativi per fluidi non pericolosi (DIN 2403) che non intaccano il materiale utilizzato nelle valvole. Per altri fluidi vedi tabella delle resistenze ASV.

La durata delle parti soggette a usura dipende dalle condizioni di impiego.

Se le temperature risultano inferiori ai 0°C ($PP < +10^\circ C$), si raccomanda di contattarci e indicarci le esatte condizioni di impiego!

La pressione nominale (PN) dipende dalle dimensioni costruttive e dal materiale della valvola. Il valore PN corrispondente alla valvola è elencato nella »lista codici«.

Curve di perdita di pressione (valori indicativi per H₂O, 20°C)



ΔP = Perdita di pressione

Q = Portata

Perdita di pressione e valore k_v

Il diagramma mostra la perdita di pressione ΔP in relazione al flusso Q .

Per la conversione vale:

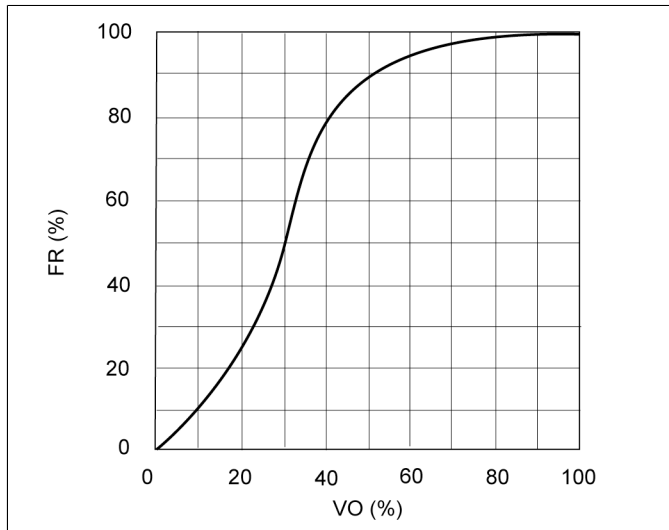
$$c_v = k_v \times 0,07; f_v = k_v \times 0,0585$$

Unità:

k_v [l/min]; c_v [gal/min] US; f_v [gal/min] GB

Valvola a membrana MV 310 -manuale-

Caratteristiche del flusso



VO = Apertura della valvola

FR = Valore K_v

Nota per la manutenzione

Coppie di serraggio delle viti (Nm)

d (mm)		20	25	32	40	50	63
Md (Nm) EPDM		6	6	10	10	18	18
Md (Nm) PTFE		8	8	12	12	20	20
<hr/>							
d (mm)				75	90	110	
Md (Nm) EPDM				18	18	20	
Md (Nm) PTFE				20	20	22	

L'applicazione della membrana e/o le oscillazioni di temperatura rendono necessario il controllo a intervalli regolari della coppia di serraggio delle viti del corpo.

Indicazioni di servizio

Il sicuro funzionamento della valvola presuppone che l'installazione, l'azionamento, la manutenzione e il ripristino vengano affidati a personale qualificato che dovrà eseguire i lavori in conformità alle regole di sicurezza antinfortunistica (UVV), alle disposizioni di sicurezza e alle relative norme, come pure nel pieno rispetto alle direttive o dei fogli esplicativi come per esempio DIN, DIN EN, DIN ISO e DVS.

L'utilizzo a norma di legge prevede il rispetto dei valori limite indicati per la pressione e la temperatura, come pure un controllo finalizzato a verificare la resistenza.

A questo proposito tutti componenti che entrano in contatto con il fluido devono essere »resistenti«!

Attenzione, il PTFE viene considerato resistente a molti fluidi, tuttavia, se impiegato come pellicola, ad esempio nelle membrane, può risultare permeabile. In caso di utilizzo di fluidi particolari, come acido nitrico e solforico, vi preghiamo di contattarci.

Valvola a membrana MV 310 -manuale-, [d20 - d63]



Corpo valvola PVC-U

Dimensioni		d(mm)							
		20	25	32	40	50	63		
Pressione	DN(mm)	15	20	25	32	40	50	63	
	DN(pollici)	1/2	3/4	1	1 1/4	1 1/2	2		
	PN(bar)	10	10	10	10	10	10		
Connessioni		Membrana	Tenute	No. codice					
PVC-U Collarino per incollaggio DIN ISO	EPDM	EPDM		114793	114794	113396	113397	113398	114798
	PTFE	FPM		114799	114800	114801	114802	114803	114804
	Peso			0,50 kg	0,50 kg	1,10 kg	1,20 kg	2,10 kg	2,50 kg
PVC-U Incollaggio maschio DIN ISO	EPDM	EPDM		62275	62276	62277	62278	62279	62280
	PTFE	FPM		65992	65993	65994	65995	65996	65997
	Peso			0,38 kg	0,40 kg	0,83 kg	0,90 kg	1,80 kg	1,90 kg
GFK Flangia DIN 2501	EPDM	EPDM		65021	65022	65023	65024	65025	65026
	PTFE	FPM		69896	69897	69898	69899	69900	69901
	Peso			0,84 kg	0,96 kg	1,61 kg	2,28 kg	3,64 kg	4,60 kg

Corpo valvola PVC-C

Dimensioni		d(mm)							
		20	25	32	40	50	63		
Pressione	DN(mm)	15	20	25	32	40	50	63	
	DN(pollici)	1/2	3/4	1	1 1/4	1 1/2	2		
	PN(bar)	10	10	10	10	10	10		
Connessioni		Membrana	Tenute	No. codice					
PVC-C Collarino per incollaggio DIN ISO		EPDM		131078	131079	131080	131081	131082	131083
		FPM		131085	131086	131087	131088	131089	131090
PVC-C Incollaggio maschio DIN ISO	EPDM	EPDM		131058	131059	131060	131061	131062	131063
	PTFE	FPM		131068	131069	131070	131071	131072	131073
	Peso			0,38 kg	0,40 kg	0,83 kg	0,90 kg	1,80 kg	1,90 kg
acciaio/PP Flangia DIN 2501	EPDM	EPDM		131092	131093	131094	131095	131096	131097
	PTFE	FPM		131103	131104	131105	131106	131107	131108
	Peso			0,82 kg	1,06 kg	1,63 kg	2,20 kg	3,20 kg	3,50 kg

Valvola a membrana MV 310 -manuale-, [d20 - d63]



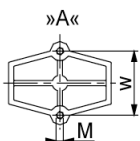
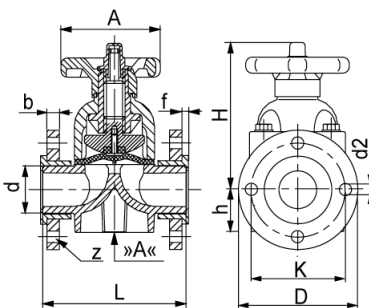
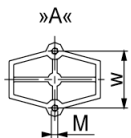
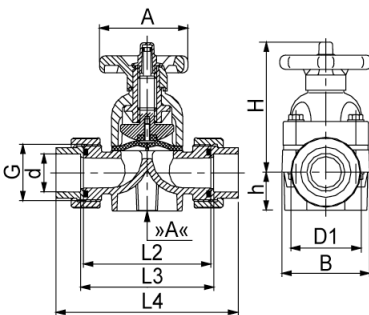
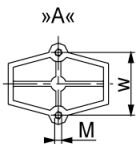
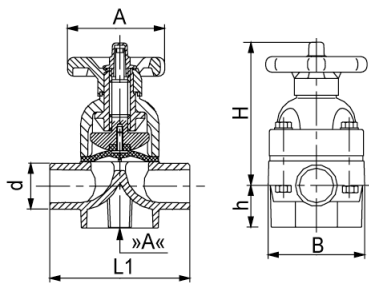
Corpo valvola PP

<i>Dimensioni</i>	d(mm)			20	25	32	40	50	63
<i>Pressione</i>	DN(mm)			15	20	25	32	40	50
	DN(pollici)			1/2	3/4	1	1 1/4	1 1/2	2
	PN(bar)			10	10	10	10	10	10
<i>Connessioni</i>	<i>Membrana</i>	<i>Tenute</i>	<i>No. codice</i>						
PP	EPDM	EPDM		62281	62282	62283	62284	62285	62286
Saldatura di testa DIN ISO	PTFE	FPM		67000	67001	67002	67003	67004	67005
	<i>Peso</i>			0,38 kg	0,40 kg	0,82 kg	2,36 kg	1,68 kg	1,74 kg
PP	EPDM	EPDM		114805	114806	113399	113400	114809	114810
Saldatura nel bicchiere DIN ISO	PTFE	FPM		114811	114812	114813	114814	114815	114816
	<i>Peso</i>			0,44 kg	2,39 kg	0,93 kg	1,06 kg	1,88 kg	2,12 kg
GFK	EPDM	EPDM		65039	65040	65041	65042	65043	65044
Flangia DIN 2501	PTFE	FPM		69902	69903	69904	69905	69906	69907
	<i>Peso</i>			0,52 kg	0,62 kg	1,08 kg	1,41 kg	2,22 kg	2,50 kg

Corpo valvola PVDF

<i>Dimensioni</i>	d(mm)			20	25	32	40	50	63
<i>Pressione</i>	DN(mm)			15	20	25	32	40	50
	DN(pollici)			1/2	3/4	1	1 1/4	1 1/2	2
	PN(bar)			10	10	10	10	10	10
<i>Connessioni</i>	<i>Membrana</i>	<i>Tenute</i>	<i>No. codice</i>						
PVDF	PTFE	FPM		67006	67007	67008	67009	67010	67011
Saldatura di testa DIN ISO	<i>Peso</i>			0,44 kg	0,47 kg	0,97 kg	1,10 kg	2,20 kg	2,30 kg
PVDF	PTFE	FPM		114823	114824	114825	114826	114827	114828
Saldatura nel bicchiere DIN ISO	<i>Peso</i>			0,50 kg	0,55 kg	1,07 kg	1,26 kg	2,44 kg	2,80 kg
acciaio/PP	PTFE	FPM		67726	67727	67728	67729	67730	67731
Flangia DIN 2501	<i>Peso</i>			0,87 kg	1,11 kg	1,75 kg	1,80 kg	3,64 kg	3,98 kg

Valvola a membrana MV 310 -manuale-, [d20 - d63]



Dimensioni

d(mm)	20	25	32	40	50	63
DN(mm)	15	20	25	32	40	50
DN(pollici)	1/2	3/4	1	1 1/4	1 1/2	2
Dimensioni(mm)						
	A	90	90	100	100	130
PP/PVC-U	b	12	14	15	17	17
PVC-C/PVDF	b	13	14,5	15,5	17,5	17,5
	B	72	72	92	92	119
	d2	14	14	14	18	18
	D	95	105	115	140	150
PP	D1	46	56	66	79	87
PVC-C/PVC-U	D1	41	50	58	72	79
PVDF	D1	47	57	64	78	89
	f	6	7	7	8	8
	h	26	26	26	40	40
	H	98	102	131	135	169
	K	65	75	85	100	110
	L	130	150	160	180	200
	L1	124	144	154	174	194
	L2	90	108	116	134	154
	L3	96	114	122	140	160
PP	L4	125	146	158	181	207
PVC-C/PVC-U	L4	128	152	166	192	222
PVDF	L4	128	150	162	184	210
	M	M6	M6	M6	M8	M8
PP/PVDF	t	16	19	21	23	26
PVC-C/PVC-U	t	16	19	22	26	31
	w	26	26	26	45	45
	z	4	4	4	4	4

Valvola a membrana MV 310 -manuale-, [d75 - d110]



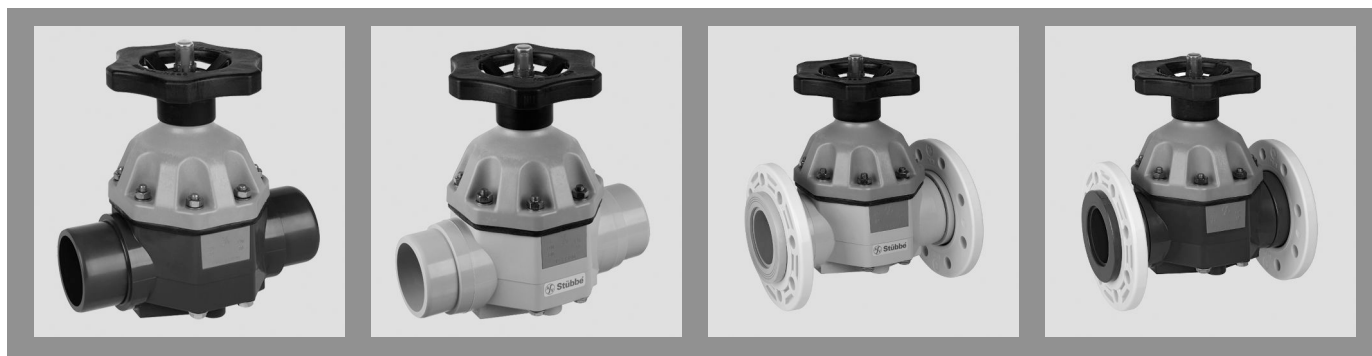
Corpo valvola PVC-U

<i>Dimensioni</i>	d(mm)			75	90	110
	<i>Pressione</i>			65	80	100
	DN(pollici)			2 1/2	3	4
	PN(bar)			10	10	10
<i>Connessioni</i>	<i>Membrana</i>	<i>Tenute</i>	<i>No. codice</i>			
PVC-U Incollaggio maschio DIN ISO	EPDM	EPDM		45176	45177	45178
	PTFE	FPM		45194	45195	45196
	<i>Peso</i>			6,10 kg	6,50 kg	9,50 kg
GFK Flangia DIN 2501	EPDM	EPDM		46422	46423	46424
	PTFE	FPM		46428	46429	46430
	<i>Peso</i>			8,60 kg	9,40 kg	12,70 kg

Corpo valvola PP

<i>Dimensioni</i>	d(mm)			75	90	110
	<i>Pressione</i>			65	80	100
	DN(pollici)			2 1/2	3	4
	PN(bar)			10	10	10
<i>Connessioni</i>	<i>Membrana</i>	<i>Tenute</i>	<i>No. codice</i>			
PP Saldatura di testa DIN ISO	EPDM	EPDM		45212	45213	45214
	PTFE	FPM		45230	45231	45232
	<i>Peso</i>			5,20 kg	5,60 kg	8,20 kg
GFK Flangia DIN 2501	EPDM	EPDM		46434	46435	46436
	PTFE	FPM		46440	46441	46442
	<i>Peso</i>			7,70 kg	8,60 kg	11,40 kg

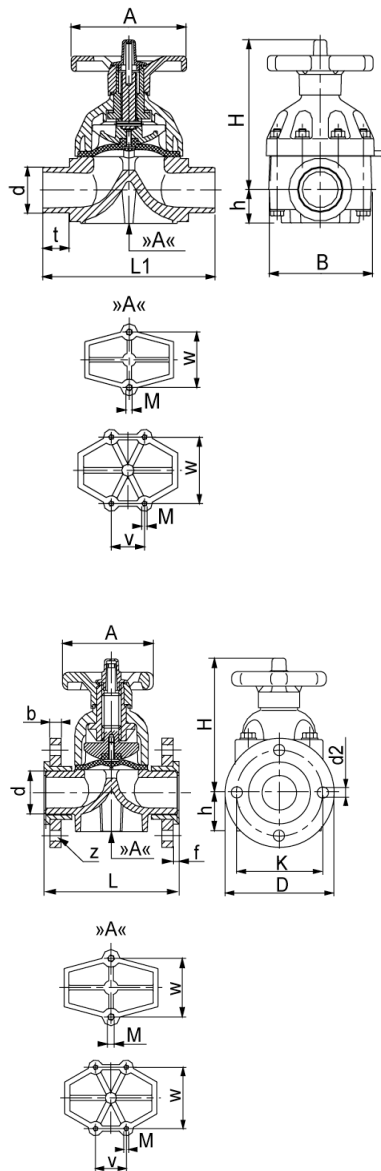
Valvola a membrana MV 310 -manuale-, [d75 - d110]



Corpo valvola PVDF

<i>Dimensioni</i>	d(mm)		75	90	110
<i>Pressione</i>	DN(mm)		65	80	100
	DN(pollici)		2 1/2	3	4
	PN(bar)		10	10	10
<i>Connessioni</i>	<i>Membrana</i>	<i>Tenute</i>	<i>No. codice</i>		
PVDF	PTFE	FPM	45266	45267	45268
Saldatura di testa DIN ISO	<i>Peso</i>		7,70 kg	8,60 kg	11,40 kg
acciaio/PP	PTFE	FPM	46449	46453	46454
Flangia DIN 2501	<i>Peso</i>		9,40 kg	10,20 kg	13,90 kg

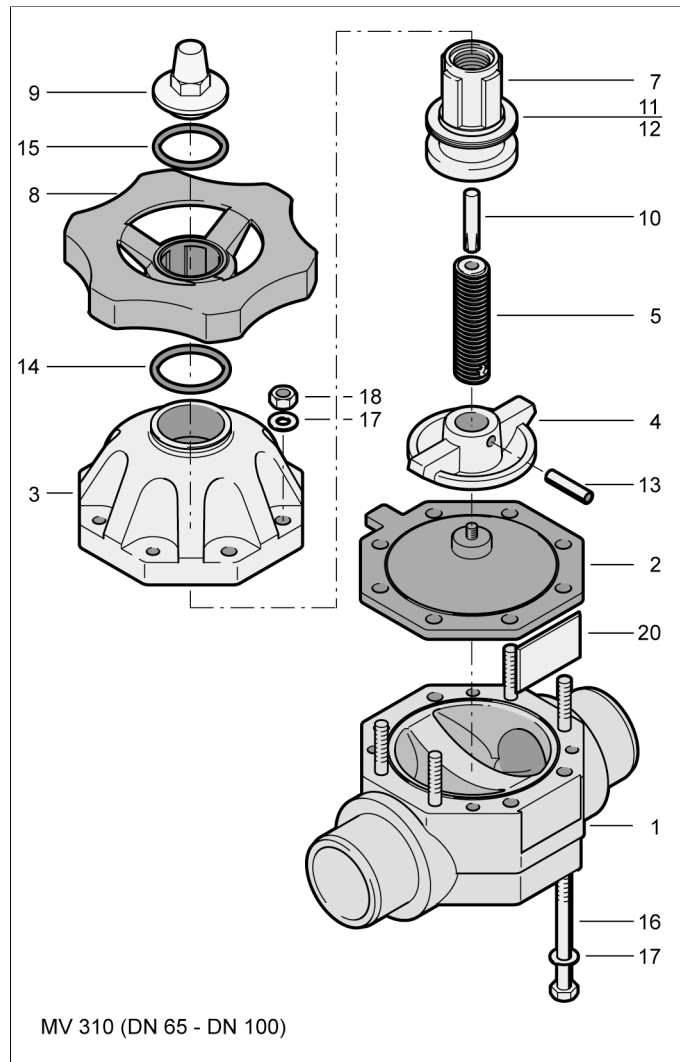
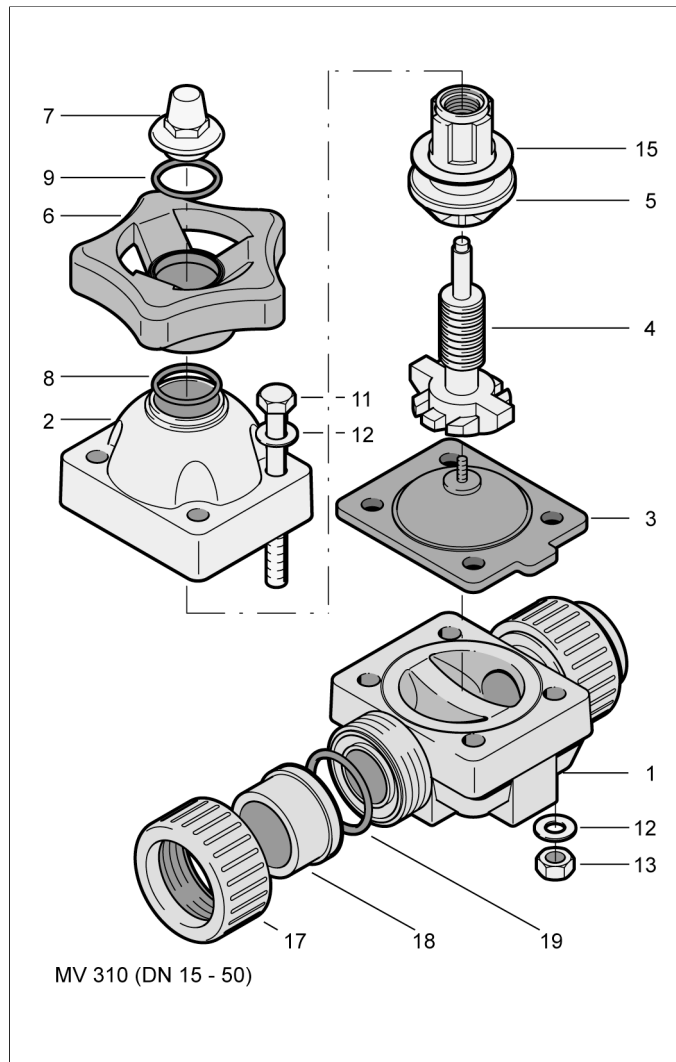
Valvola a membrana MV 310 -manuale-, [d75 - d110]



Dimensioni

d(mm)	75	90	110
DN(mm)	65	80	100
DN(pollici)	2 1/2	3	4
Dimensioni(mm)			
	A	190	240
PP/PVC-U	b	18	20
PVDF	b	19	21
	B	177	217
	d2	18	18
	D	185	220
	f	10	12
	h	54	64
	H	245	285
	K	145	180
	L	290	350
	L1	284	340
	M	M12	M10
PP/PVDF	t	33,5	45
PVC-U	t	44	61
	v	-	60
	w	100	120
	z	4	8

Lista componenti



Posizione	Numero di pezzi	Denominazione
1	1	Corpo valvola
2	1	Parte superiore
3	1	Membrana
4	1	Indicatore
5	1	Madrevite
6	1	Volantino
7	1	Cappuccio trasparente
8	1	O-ring
9	1	O-ring
11	4	Vite esagonale
12	8	Rondella
13	4	Dado esagonale
15	1	Rondella del cuscinetto
17	1	Ghiera
18	1	Collarino
19	1	O-ring

Posizione	Numero di pezzi	Denominazione
1	1	Corpo valvola
2	1	Membrana
3	1	Parte superiore
4	1	Otturatore
5	1	Indicatore
7	1	Madrevite
8	1	Volantino
9	1	Cappuccio trasparente
10	1	Perno
11	1	Cuscinetto assiale
12	2	Ralla
13	1	Boccola di fissaggio
14	1	O-ring
15	1	O-ring
16	4	Vite esagonale
17	8/12	Rondella
18	4/8	Dado esagonale
20	1	Targhetta