

Valvola a sfera dosatrice ProfiDos 101

Monoblocco, Flussabile, Montabile e smontabile radialmente, Compatto



Vantaggi

- Valore kv ottimizzato - in tutte le dimensioni costruttive, il diametro interno della sfera è uguale al diametro interno del tubo
- L'alternativa alla valvola a membrana

Impiego

- Impianti chimici
- Trattamento dell'acqua
- Galvanotecnica

Utilizzo

- Per dosare in modo esatto i liquidi

Campo Di Dosaggio

- da 0° a 180°
- Graduazione della scala 5°

Fluidi

- I fluidi o gas neutri e aggressivi privi di sostanze solide non creano problemi se i componenti della valvola a contatto a temperature di esercizio sono resistenti in base alla tabella delle resistenze ASV.

Controllo

- Requisiti e controlli ai sensi della normativa DIN 3441, 3442, 8063 e 16962.

Pressione Nominale (H₂O, 20°C)

- PN 10 - PN 16

Temperatura Del Fluido

- Vedi diagramma delle temperature e della pressione

Pressione Di Esercizio

- Vedi diagramma delle temperature e della pressione

Dimensioni Costruttive

- DN 15 - DN 50

Corpo Valvola

- PVC-U
- PP

Perno Della Sfera

- PVC-U
- PP

Guarnizione Della Sfera

- PTFE

Tenute

- FPM
- EPDM

Azionamento

- Con maniglia a T, che funge anche da indicatore di posizione
- Con sistema elettrico di regolazione

Connessioni

- Filetto DIN 8063
- Collarino per incollaggio DIN ISO (PVC-U)
- Collarino per saldatura nel bicchiere DIN ISO (PP)

Posizione Di Montaggio

- L'elemento di azionamento deve trovarsi preferibilmente in alto

Direzione Del Flusso:

- Sempre nel senso della freccia

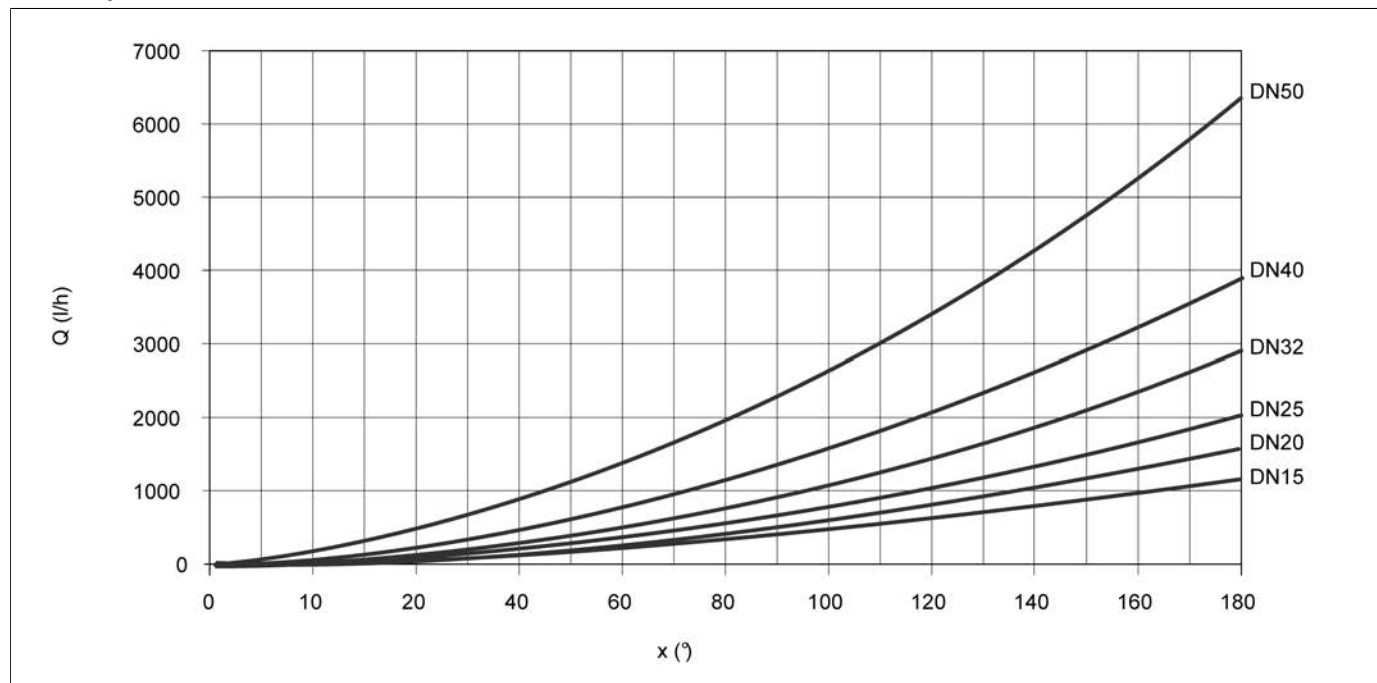
Opzione

- Supporto del valvola a sfera

Colore

- Corpo: PVC-U, grigio, RAL 7011
- Corpo: PP, grigio, RAL 7032
- Maniglia: PVC-U, arancione, RAL 2004

Flusso Q a DP 1 bar



Q = Flusso

x = Graduazione della scala

Coppia (Nm)

d (mm)	20	25	32	40	50	63
PVC-U	2,5	3,6	4,5	6,2	8,5	11,0
PP	2,0	3,0	4,0	5,8	8,0	10,3

Le coppie indicate sono valori indicativi. Esse sono state rilevate con le pressioni nominali indicate con H₂O, 20°C. A seconda della pressione di esercizio e del fluido, tali valori possono risultare maggiori o minori.

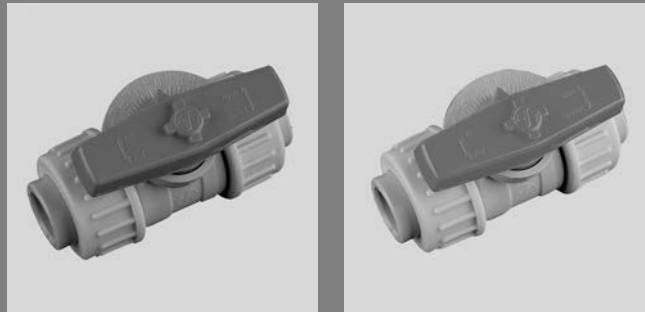
Indicazioni di servizio

Il sicuro funzionamento della valvola presuppone che l'installazione, l'azionamento, la manutenzione e il ripristino vengano affidati a personale qualificato che dovrà eseguire i lavori in conformità alle regole di sicurezza antinfortunistica (UVV), alle disposizioni di sicurezza e alle relative norme, come pure nel pieno rispetto alle direttive o dei fogli esplicativi come per esempio DIN, DIN EN, DIN ISO e DVS.

L'utilizzo a norma di legge prevede il rispetto dei valori limite indicati per la pressione e la temperatura, come pure un controllo finalizzato a verificare la resistenza.

A questo proposito tutti componenti che entrano in contatto con il fluido devono essere »resistenti«!

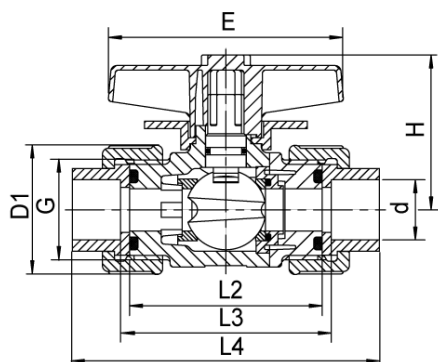
Valvola a sfera dosatrice ProfiDos 101, manuale



Corpo valvola PVC-U		Sfera PVC-U							
<i>Dimensioni</i>	d(mm)		20	25	32	40	50	63	
<i>Pressione</i>	DN(mm)		15	20	25	32	40	50	
	DN(pollici)		1/2	3/4	1	1 1/4	1 1/2	2	
	PN(bar)		16	16	16	16	16	16	
<i>Connessioni</i>	<i>Guarnizione della sfera</i>	<i>Tenute</i>	<i>No. codice</i>						
PVC-U	PTFE	EPDM	132661	132662	132663	132664	132665	132666	
Collarino per incollaggio DIN ISO	PTFE	FPM	132673	132674	132675	132676	132677	132678	
	<i>Peso</i>		0,16 kg	0,27 kg	0,38 kg	0,68 kg	0,98 kg	1,68 kg	

Corpo valvola PP		Sfera PP							
<i>Dimensioni</i>	d(mm)		20	25	32	40	50	63	
<i>Pressione</i>	DN(mm)		15	20	25	32	40	50	
	DN(pollici)		1/2	3/4	1	1 1/4	1 1/2	2	
	PN(bar)		10	10	10	10	10	10	
<i>Connessioni</i>	<i>Guarnizione della sfera</i>	<i>Tenute</i>	<i>No. codice</i>						
PP	PTFE	EPDM	132667	132668	132669	132670	132671	132672	
Collarino per incollaggio DIN ISO	PTFE	FPM	132679	132680	132681	132682	132683	132684	
	<i>Peso</i>		0,13 kg	0,20 kg	0,29 kg	0,47 kg	0,74 kg	1,17 kg	

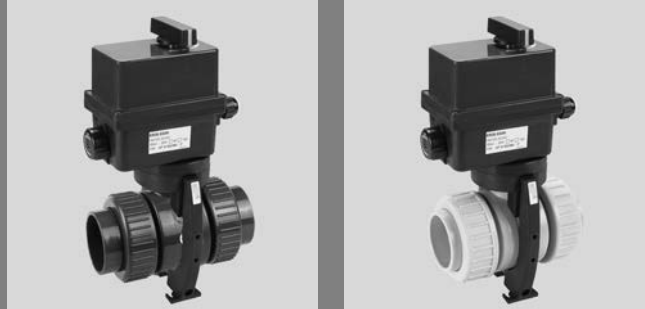
Valvola a sfera dosatrice ProfiDos 101, manuale



Dimensioni

d(mm)		20	25	32	40	50	63
DN(mm)		15	20	25	32	40	50
DN(pollici)		1/2	3/4	1	1 1/4	1 1/2	2
Dimensioni(mm)							
PP	D1	46	56	66	79	87	107
PVC-U	D1	44	53	60	74	83	103
	E	60	85	98	108	108	118
	G	1	1 1/4	1 1/2	2	2 1/4	2 3/4
	H	42	55	71	82	90	110
PP	L2	63	75	87	91	95	115
PVC-U	L2	64	76	81	92	95	115
PP	L3	70	82	85	97	101	121
PVC-U	L3	70	82	85	98	101	121
PP	L4	98	113	121	138	148	176
PVC-U	L4	102	120	131	150	163	197

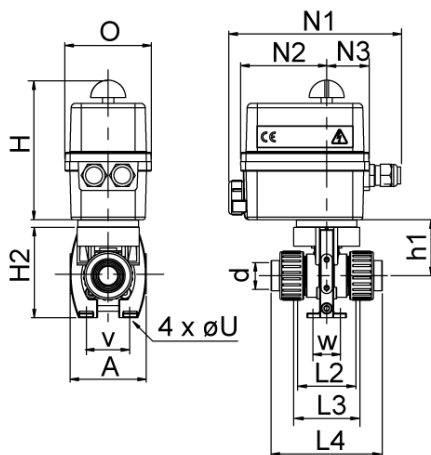
Valvola a sfera dosatrice ProfiDos 101, elettrico



Versione 230 V di regolazione		Corpo valvola PVC-U				Sfera PVC-U			
<i>Dimensioni</i> <i>Pressione</i>	d(mm)		20	25	32	40	50	63	
	DN(mm)		15	20	25	32	40	50	
	DN(pollici)		1/2	3/4	1	1 1/4	1 1/2	2	
	PN(bar)		16	16	16	16	16	16	
<i>Conessioni</i>	<i>Guarnizione della sfera</i>	<i>Tenute</i>	<i>No. codice</i>						
	PVC-U	PTFE	EPDM	1326619135	1326629135	1326639135	1326649135	1326659135	1326669135
Collarino per incollaggio DIN ISO	PTFE	FPM	1326739135	1326749135	1326759135	1326769135	1326779135	1326789135	
	<i>Peso</i>		1,86 kg	1,97 kg	2,08 kg	2,38 kg	2,68 kg	3,38 kg	

Versione 230 V di regolazione		Corpo valvola PP				Sfera PP			
<i>Dimensioni</i> <i>Pressione</i>	d(mm)		20	25	32	40	50	63	
	DN(mm)		15	20	25	32	40	50	
	DN(pollici)		1/2	3/4	1	1 1/4	1 1/2	2	
	PN(bar)		10	10	10	10	10	10	
<i>Conessioni</i>	<i>Guarnizione della sfera</i>	<i>Tenute</i>	<i>No. codice</i>						
	PP	PTFE	EPDM	1326679135	1326689135	1326699135	1326709135	1326719135	1326729135
Collarino per incollaggio DIN ISO	PTFE	FPM	1326799135	1326809135	1326819135	1326829135	1326839135	1326849135	
	<i>Peso</i>		1,83 kg	1,90 kg	1,99 kg	2,17 kg	2,44 kg	2,87 kg	

Valvola a sfera dosatrice ProfiDos 101, elettrico



Dimensioni

d(mm)		20	25	32	40	50	63
DN(mm)		15	20	25	32	40	50
DN(pollici)		1/2	3/4	1	1 1/4	1 1/2	2
Attuatore tipo		ER Plus	ER Plus	ER Plus	ER Plus	ER Plus	ER Plus
Dimensioni(mm)							
	A	78	82	104	102	130	134
PP	H	141	141	141	141	147	147
PVC-U	H	141	141	141	141	141	147
	h1	50	60	66	74	105,5	118
	H2	97	105	128	128	188,5	192,5
PP	L2	63	75	79	91	95	115
PVC-U	L2	64	76	81	92	95	115
PP	L3	69	81	85	97	101	121
PVC-U	L3	70	82	87	98	101	121
PP	L4	98	113	121	138	148	176
PVC-U	L4	102	120	131	150	163	197
	u	5,5	5,5	5,5	5,5	5,5	5,5
	w	30	30	30	30	30	30
	N1	189	189	189	189	189	189
	N2	91	91	91	91	91	91
	N3	45	45	45	45	45	45
	O	92	92	92	92	92	92
	V	44	47	58	51	90	88

Valvola a sfera dosatrice ProfiDos 101, elettrico

Dati tecnici

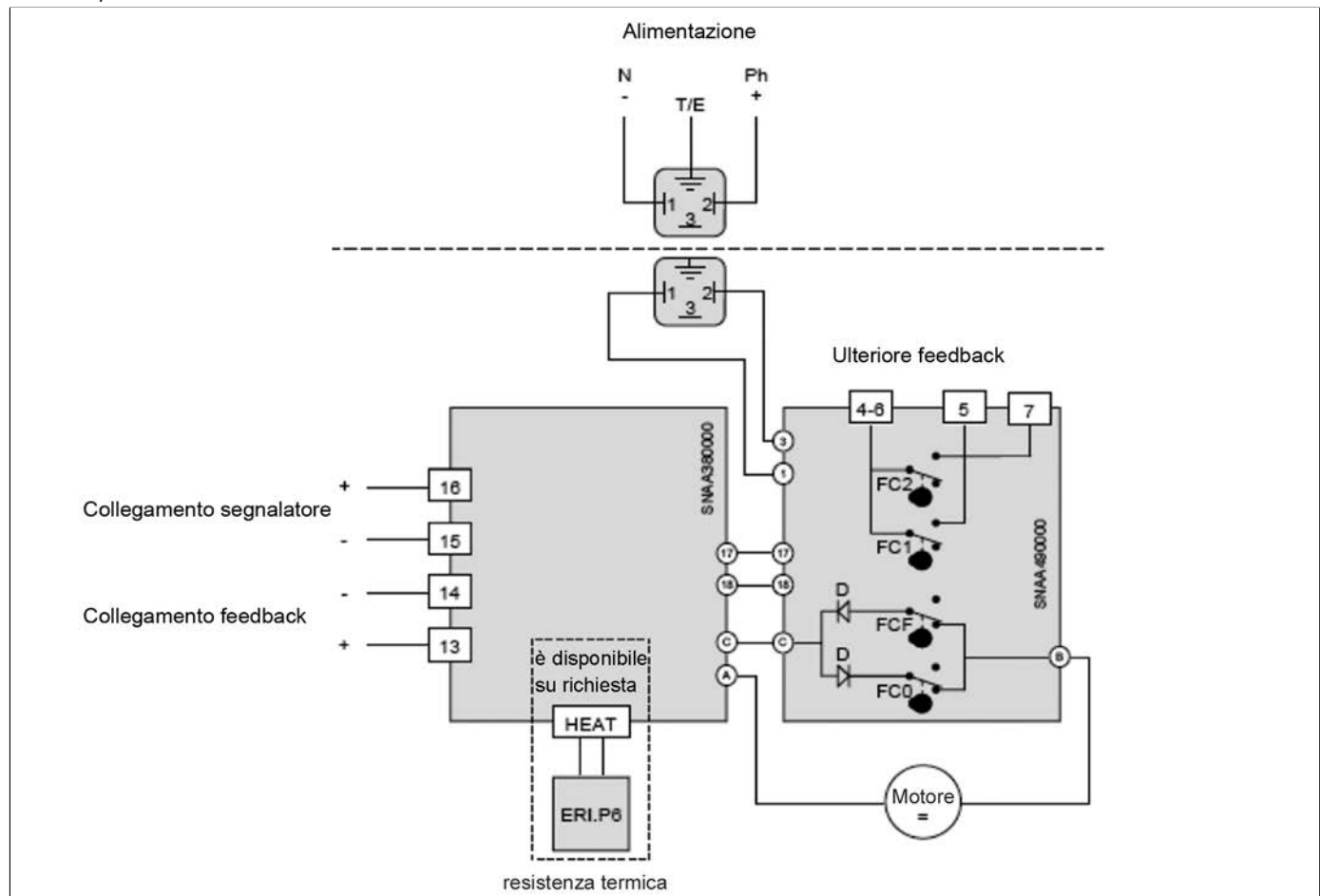
ER Plus regolazione

Attuatore tipo	ER Plus	ER Plus (*)
Coppia	20	20
Tensione	90-240 VAC / 90-350 VDC	15-30 VAC / 12-48 VDC
Tempo di regolazione(s)	48	48
Potenza assorbita:(W)	15	15
Rotazione(°)	180	180
Peso(kg)	1,5	1,5
Rapporto di inserzione(%)	50	50
Tipo di protezione	IP 67	IP 67
Temperatura(°C)	-10 ... 55	-10 ... 55

(*) Versione optional, da specificare in fase d'ordine.

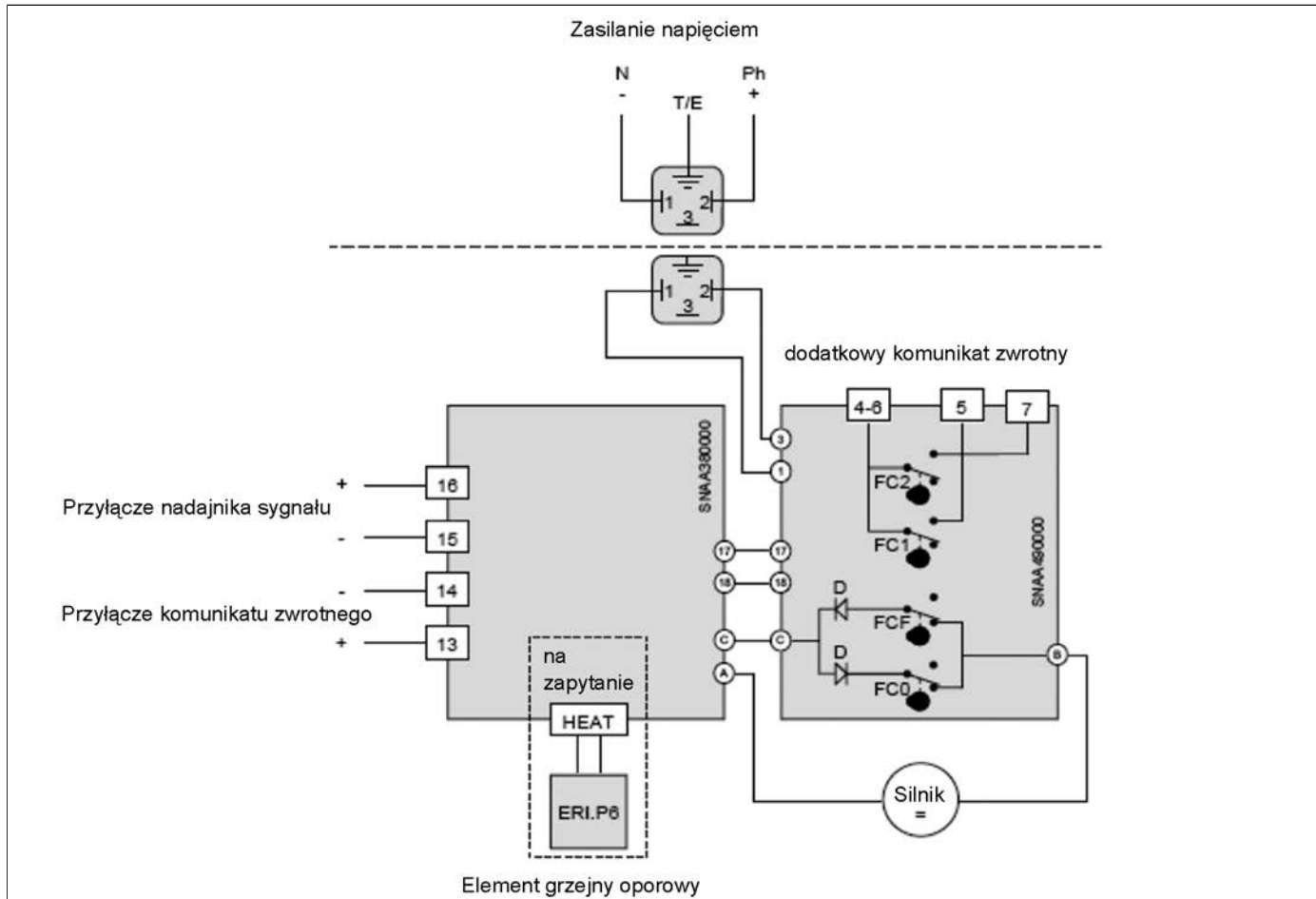
Cablaggio

Motore tipo ER Plus - meccanismo di comando

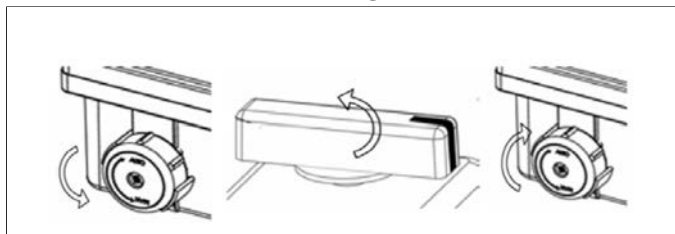


Cablaggio

Motore tipo ER Plus - meccanismo di comando



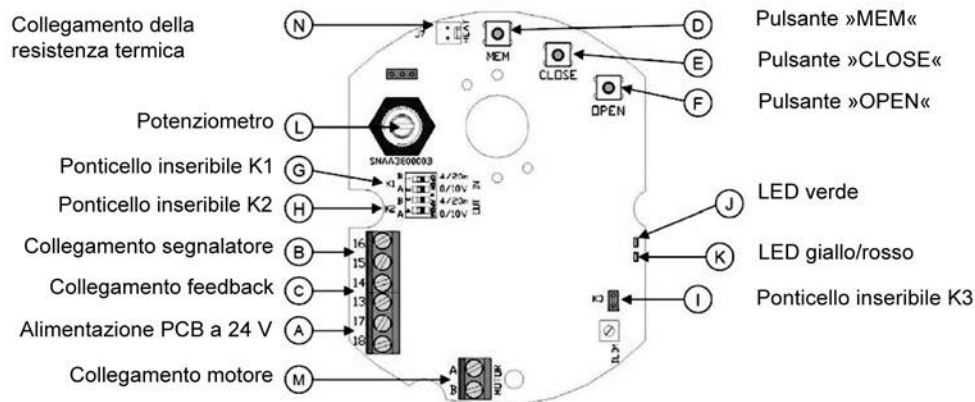
Azionamento manuale di emergenza



Se l'alimentazione di corrente viene interrotta, la valvola si può azionare manualmente. Per azionare manualmente la valvola, spostare l'interruttore da »AUTO« a »MAN«, quindi tenerlo in questa posizione. Girare l'asse dell'attuatore con la maniglia. Per ricollegare il motore, mollare la maniglia.

Valvola a sfera dosatrice ProfiDos 101, elettrico

Programmazione



ATTENZIONE!

Prima di effettuare qualsiasi tipo di regolazione, staccare sempre la spina dell'alimentazione elettrica del motore



1. Senso di rotazione

1.1 senso normale di rotazione (preimpostato)

· Premere su »OPEN«, quindi inserire la spina dell'alimentazione elettrica e tenere il pulsante premuto. Il LED verde si accende. Lasciare il pulsante »OPEN«, staccare per 5 s la spina dal motore, quindi reinserirla.



1.2 Senso contrario di rotazione

· Premere su »CLOSE«, quindi inserire la spina dell'alimentazione elettrica e tenere il pulsante premuto. Il LED rosso si accende. Lasciare il pulsante »CLOSE«, staccare per 5 s la spina dal motore, quindi reinserirla.



2. Tensione di entrata

2.1 Tensione di entrata 0...10 V

· Premere su »MEM«, quindi inserire la spina dell'alimentazione elettrica e tenere il pulsante premuto. Il LED rosso lampeggia 3 volte. Lasciare il pulsante »MEM«, staccare per 5 s la spina dal motore, quindi reinserirla.



2.2 Segnale di entrata 0...20 V

· Premere su »MEM« e su »CLOSE«, quindi inserire la spina dell'alimentazione elettrica e tenere il pulsante premuto. Il LED rosso lampeggia 3 volte. Lasciare i pulsanti, staccare per 5 s la spina dal motore, quindi reinserirla.



2.3 Segnale di entrata 4...20 mA (preimpostato)

· Premere su »MEM« e su »CLOSE«, quindi inserire la spina dell'alimentazione elettrica e tenere il pulsante premuto. Il LED rosso lampeggia 3 volte. Lasciare i pulsanti, staccare per 5 s la spina dal motore, quindi reinserirla.



3. Regolazione di apertura e chiusura

· Premere su »OPEN« e »CLOSE«, quindi inserire la spina dell'alimentazione elettrica e tenere il pulsante premuto. I due LED si accendono. Lasciare il pulsante, i due LED si spengono. La modalità di regolazione è stata selezionata.



· Premere su »CLOSE«, per portare la valvola in posizione chiusa. Il LED rosso si accende. Memorizzare la posizione chiusa a tramite »MEM« e »CLOSE«, il LED rosso si accende 3 volte per segnalare la conferma.



· Premere su »OPEN«, per portare la valvola in posizione aperta. Il LED verde si accende. Memorizzare la posizione chiusa tramite »MEM« e »OPEN«, il LED verde si accende 3 volte per segnalare la conferma. Staccare per 5 s la spina dal motore, quindi reinserirla.

4. Segnale di uscita

Staccare la spina dall'azionamento prima di eseguire qualsiasi tipo di modifica.

Entrata (k1)

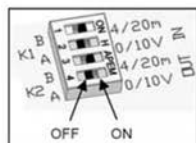
Tensione: A = ON, B = OFF

Corrente: A = OFF, B = ON

Uscita (k2)

Tensione: A = ON, B = OFF

Corrente: A = OFF, B = ON



Campo di corrente per l'uscita (k3)

4...20 mA: ON

0...20 mA: OFF

Funzionamento normale

· Infilare la spina di alimentazione nel motore. Il LED verde lampeggia 3 volte per indicare che l'operazione di awio si è svolta correttamente.

· Nella modalità normale il LED verde si accende se il motore apre la valvola Il LED rosso si accende invece quando l'azionamento chiude la valvola.

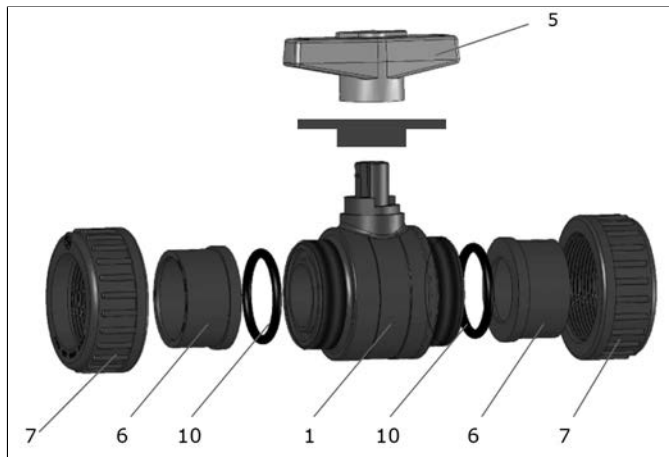
· Se nessuno dei due LED si accende, significa che il motore non viene comandato.

· Se la coppia è troppo alta, i due LED Si accendono e il motore viene bloccato. Per riavviare il motore, occorre cambiare il senso di rotazione.



Valvola a sfera dosatrice ProfiDos 101

Lista componenti



Posizione	Numero di pezzi	Denominazione
1	1	Corpo
2	1	Scala
5	1	Maniglia
6	2	Collarino
7	2	Ghiera
10	2	O-ring

