

Valvola a sfera C 100

Costituito da più parti, Valore Kv elevato, Elevata resistenza



Vantaggi

- Valore kv ottimizzato - in tutte le dimensioni costruttive, il diametro interno della sfera è uguale al diametro interno del tubo
- La sfera e la sua guarnizione sono intercambiabili
- Elevata resistenza per la valvola completa

Impiego

- Impianti chimici
- Impiantistica industriale

Utilizzo

- Per chiudere le tubazioni

Fluidi

- I fluidi o gas neutri e aggressivi privi di sostanze solide non creano problemi se i componenti della valvola a contatto a temperature di esercizio sono resistenti in base alla tabella delle resistenze ASV.

Controllo

- Requisiti e controlli ai sensi della normativa DIN 3441, 3442, 8063 e 16962. DIN EN 12266, grado di tenuta classe A.

Pressione Nominale (H₂O, 20°C)

- PN 10 - PN 16

Temperatura Del Fluido

- Vedi diagramma delle temperature e della pressione

Pressione Di Esercizio

- Vedi diagramma delle temperature e della pressione

Dimensioni Costruttive

- DN 10 - DN 50

Corpo Valvola

- PVC-U
- PVC-C
- PP
- PVDF

Perno Della Sfera

- PVC-U
- PVC-C
- PP
- PVDF

Sfera

- PVC-U
- PVC-C
- PP
- PVDF

Guarnizione Della Sfera

- PTFE

Tenute

- FPM
- EPDM

Azionamento

- Con maniglia a T, che funge anche da indicatore di posizione
- Con attuatore elettrico, DIN EN ISO 5211
- Con attuatore pneumatico, DIN EN ISO 5211

Conessioni

- Filetto standard per materiali plastici
- Flangia vetroresina DIN 2501, PN 10/16, lunghezza di montaggio conforme alla normativa ASV
- Flangia PP/acciaio DIN 2501, PN 10/16, lunghezza di montaggio conforme alla normativa ASV
- Collarino per incollaggio DIN ISO (PVC-U)
- Collarino per incollaggio DIN ISO (PVC-C)
- Collarino per saldatura nel bicchiere DIN ISO (PP)
- Collarino per saldatura nel bicchiere DIN ISO (PVDF)
- Collarino per saldatura di testa DIN ISO (PP)

Posizione Di Montaggio

- qualsiasi

Fissaggio

- A richiesta può essere fornita staffa di fissaggio

Accessori

- Finecorsa
- Staffa di fissaggio
- Collarino per saldatura di testa DIN/ISO (PE)

Colore

- Corpo: PVC-U, grigio, RAL 7011
- Corpo: PVC-C, grigio, RAL 7001
- Corpo: PP, grigio, RAL 7032
- Corpo: PVDF, opaco, bianco giallognolo
- Maniglia: PVC-U, arancione, RAL 2004
- Flangia vetroresina: nero, RAL 9011
- Flange in acciaio/PP: nero, RAL 9011

Diagramma delle temperature e della pressione

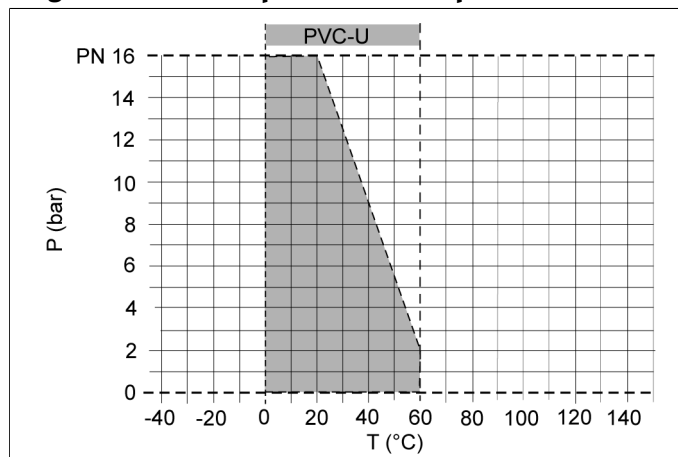
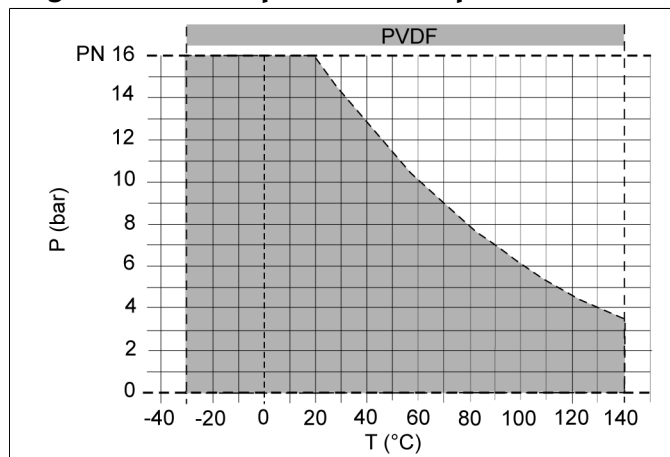


Diagramma delle temperature e della pressione



P = Pressione di esercizio

T = Temperatura

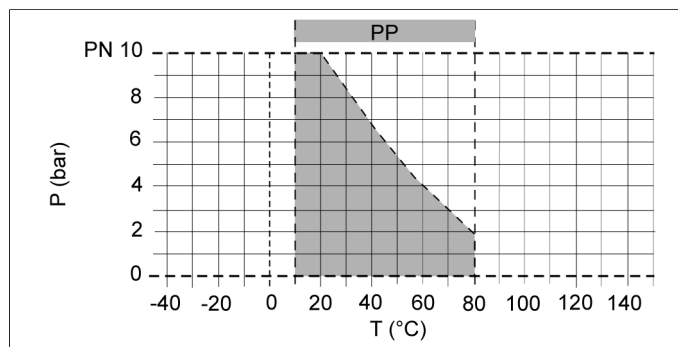
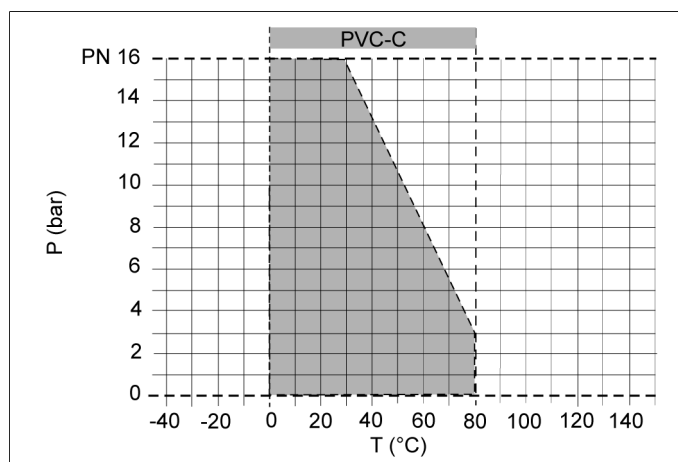
I limiti per i materiali valgono per le pressioni nominali indicate e per una durata di sollecitazione pari a 25 anni.

A tal riguardo si tratta di valori indicativi per fluidi non pericolosi (DIN 2403) che non intaccano il materiale utilizzato nelle valvole. Per altri fluidi vedi tabella delle resistenze ASV.

La durata delle parti soggette a usura dipende dalle condizioni di impiego.

Se le temperature risultano inferiori ai 0°C (PP < +10°C), si raccomanda di contattarci e indicarci le esatte condizioni di impiego!

La pressione nominale (PN) dipende dalle dimensioni costruttive e dal materiale della valvola. Il valore PN corrispondente alla valvola è elencato nella »lista codici«.



P = Pressione di esercizio

T = Temperatura

I limiti per i materiali valgono per le pressioni nominali indicate e per una durata di sollecitazione pari a 25 anni.

A tal riguardo si tratta di valori indicativi per fluidi non pericolosi (DIN 2403) che non intaccano il materiale utilizzato nelle valvole. Per altri fluidi vedi tabella delle resistenze ASV.

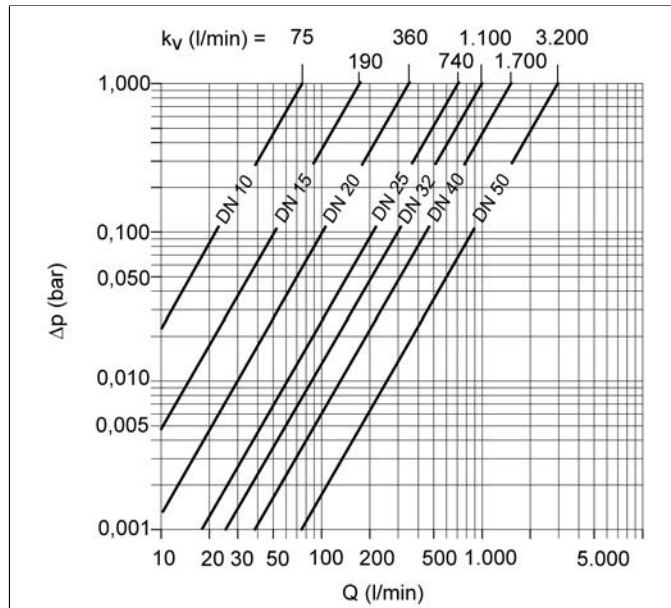
La durata delle parti soggette a usura dipende dalle condizioni di impiego.

Se le temperature risultano inferiori ai 0°C (PP < +10°C), si raccomanda di contattarci e indicarci le esatte condizioni di impiego!

La pressione nominale (PN) dipende dalle dimensioni costruttive e dal materiale della valvola. Il valore PN corrispondente alla valvola è elencato nella »lista codici«.

Valvola a sfera C 100

Curve di perdita di pressione (valori indicativi per H₂O, 20°C)



ΔP = Perdita di pressione

Q = Portata

Perdita di pressione e valore k_v

Il diagramma mostra la perdita di pressione ΔP in relazione al flusso Q .

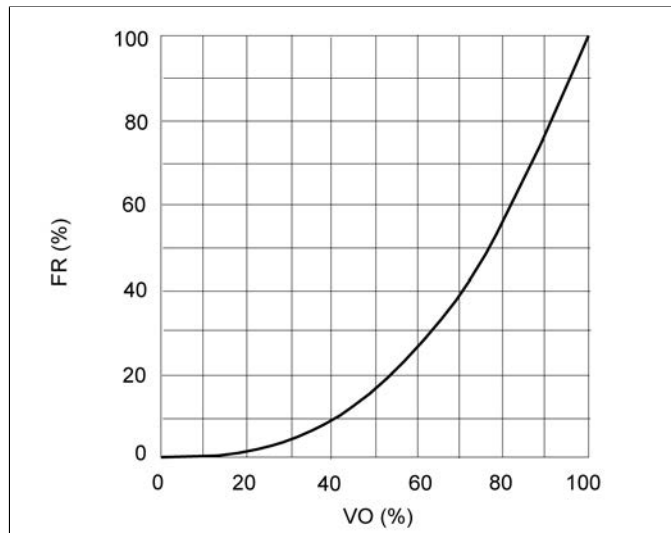
Per la conversione vale:

$$c_v = k_v \times 0,07; f_v = k_v \times 0,0585$$

Unità:

k_v [l/min]; c_v [gal/min] US; f_v [gal/min] GB

Caratteristiche del flusso



VO = Apertura della valvola

FR = Valore K_v

Coppia (Nm)

d (mm)	16	20	25	32	40	50	63
PVC-U	2,5	2,5	3,6	4,5	6,2	8,5	11,0
PVC-C	2,5	2,5	3,6	4,5	6,2	8,5	11,0
PP	2,5	2,5	3,6	4,5	6,2	8,5	11,0
PVDF	2,5	2,5	3,6	4,5	6,2	8,5	11,0

Le coppie indicate sono valori indicativi. Esse sono state rilevate con le pressioni nominali indicate con H₂O, 20°C. A seconda della pressione di esercizio e del fluido, tali valori possono risultare maggiori o minori.

Indicazioni di servizio

Il sicuro funzionamento della valvola presuppone che l'installazione, l'azionamento, la manutenzione e il ripristino vengano affidati a personale qualificato che dovrà eseguire i lavori in conformità alle regole di sicurezza antinfortunistica (UVV), alle disposizioni di sicurezza e alle relative norme, come pure nel pieno rispetto alle direttive o dei fogli esplicativi come per esempio DIN, DIN EN, DIN ISO e DVS.

L'utilizzo a norma di legge prevede il rispetto dei valori limite indicati per la pressione e la temperatura, come pure un controllo finalizzato a verificare la resistenza.

A questo proposito tutti componenti che entrano in contatto con il fluido devono essere »resistenti«!

Valvola a sfera C 100, manuale



Corpo valvola PVC-U		Sfera PVC-U							
<i>Dimensioni</i>	d(mm)	16	20	25	32	40	50	63	
<i>Pressione</i>	DN(mm)	10	15	20	25	32	40	50	
	DN(pollici)	3/8	1/2	3/4	1	1 1/4	1 1/2	2	
	PN(bar)	16	16	16	16	16	16	16	
<i>Connessioni</i>	<i>Guarnizione della sfera</i>	<i>Tenute</i>	<i>No. codice</i>						
PVC-U	PTFE	EPDM	118627	118628	118629	118630	118631	118632	118633
Collarino per incollaggio DIN ISO	PTFE	FPM	118655	118656	118657	118658	118659	118660	118661
	<i>Peso</i>		0,16 kg	0,16 kg	0,28 kg	0,40 kg	0,42 kg	1,00 kg	1,70 kg
GFK	PTFE	EPDM		122211	122212	122213	122214	122215	122216
Flangia DIN 2501	PTFE	FPM		122219	122220	122221	122222	122223	122224
	<i>Peso</i>			0,42 kg	0,60 kg	0,63 kg	0,79 kg	1,05 kg	1,15 kg

Corpo valvola PVC-C		Sfera PVC-C							
<i>Dimensioni</i>	d(mm)	16	20	25	32	40	50	63	
<i>Pressione</i>	DN(mm)	10	15	20	25	32	40	50	
	DN(pollici)	3/8	1/2	3/4	1	1 1/4	1 1/2	2	
	PN(bar)	16	16	16	16	16	16	16	
<i>Connessioni</i>	<i>Guarnizione della sfera</i>	<i>Tenute</i>	<i>No. codice</i>						
PVC-C	PTFE	EPDM	124050	124051	124052	124053	124054	124055	124056
Collarino per incollaggio DIN ISO	PTFE	FPM	124058	124059	124060	124061	124062	124063	124064
	<i>Peso</i>		0,16 kg	0,21 kg	0,35 kg	0,42 kg	0,57 kg	1,10 kg	1,84 kg

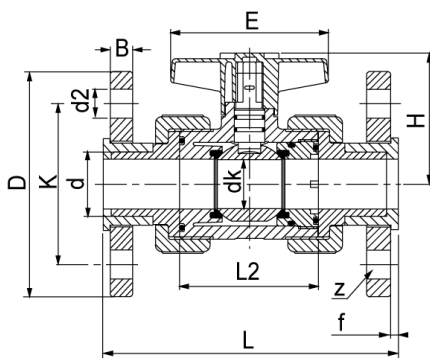
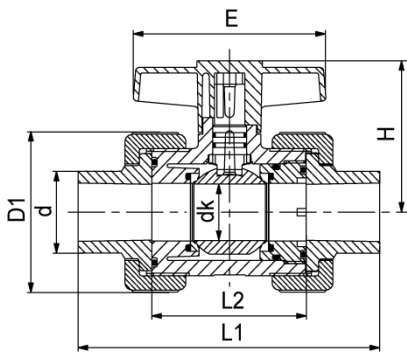
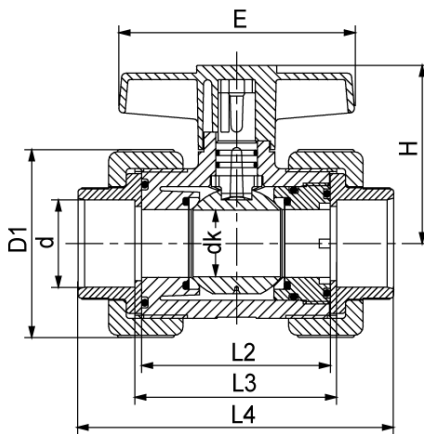
Valvola a sfera C 100, manuale



Corpo valvola PP		Sfera PP							
<i>Dimensioni</i>	d(mm)	16	20	25	32	40	50	63	
<i>Pressione</i>	DN(mm)	10	15	20	25	32	40	50	
	DN(pollici)	3/8	1/2	3/4	1	1 1/4	1 1/2	2	
	PN(bar)	10	10	10	10	10	10	10	
<i>Connessioni</i>	<i>Guarnizione della sfera</i>	<i>Tenute</i>	<i>No. codice</i>						
PP	PTFE	EPDM	122275	122276	122277	122278	122279	122280	
Saldatura di testa DIN ISO	PTFE	FPM	122283	122284	122285	122286	122287	122288	
	<i>Peso</i>		0,13 kg	0,22 kg	0,32 kg	0,60 kg	0,81 kg	1,28 kg	
PP	PTFE	EPDM	118635	118636	118637	118638	118639	118640	118641
Saldatura nel bicchiere DIN ISO	PTFE	FPM	118663	118664	118665	118666	118667	118668	118669
	<i>Peso</i>		0,13 kg	0,13 kg	0,25 kg	0,35 kg	0,57 kg	0,74 kg	0,65 kg
GFK	PTFE	EPDM	122227	122228	122229	122230	122231	122232	
Flangia DIN 2501	PTFE	FPM	122235	122236	122237	122238	122239	122240	
	<i>Peso</i>		0,30 kg	0,50 kg	0,73 kg	1,20 kg	0,94 kg	2,30 kg	

Corpo valvola PVDF		Sfera PVDF							
<i>Dimensioni</i>	d(mm)	16	20	25	32	40	50	63	
<i>Pressione</i>	DN(mm)	10	15	20	25	32	40	50	
	DN(pollici)	3/8	1/2	3/4	1	1 1/4	1 1/2	2	
	PN(bar)	16	16	16	16	16	16	16	
<i>Connessioni</i>	<i>Guarnizione della sfera</i>	<i>Tenute</i>	<i>No. codice</i>						
PVDF	PTFE	FPM	118671	118672	118673	118674	118675	118676	118677
Saldatura nel bicchiere DIN ISO	<i>Peso</i>		0,21 kg	0,23 kg	0,32 kg	0,48 kg	0,90 kg	1,31 kg	2,06 kg
acciaio/PP	PTFE	FPM	122251	122252	122253	122254	122255	122256	
Flangia DIN 2501	<i>Peso</i>		0,76 kg	1,00 kg	1,50 kg	1,83 kg	3,00 kg	4,20 kg	

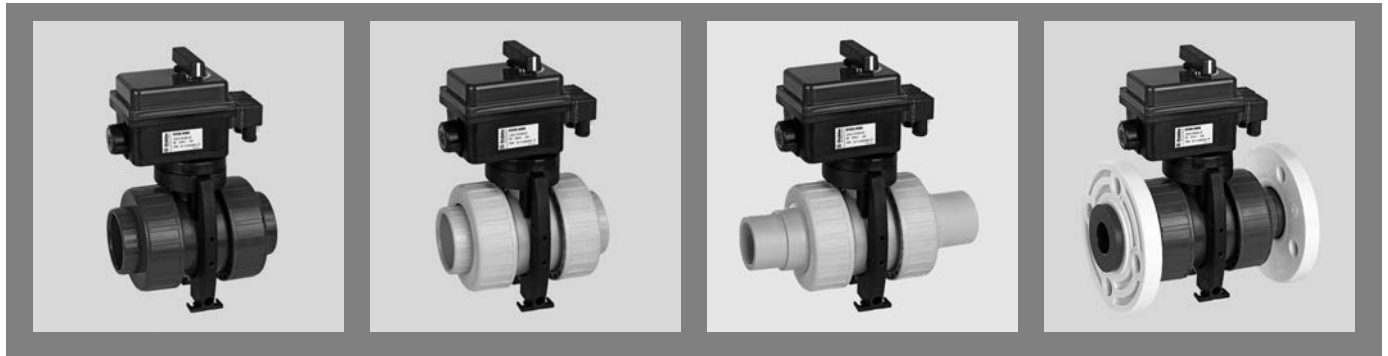
Valvola a sfera C 100, manuale



Dimensioni

d(mm)		16	20	25	32	40	50	63
DN(mm)		10	15	20	25	32	40	50
DN(pollici)		3/8	1/2	3/4	1	1 1/4	1 1/2	2
Dimensioni(mm)								
PP/PVC-U	B	-	12	14	15	17	17	18
PVDF	B	-	13	14,5	15,5	17,5	17,5	19
	d2	-	14	14	14	18	18	18
	dk	13,5	13,5	18	23,5	30,5	38,5	49
PP	D	-	94	103	115	138	148	163
PVC-U	D	-	95	105	115	140	150	165
PVDF	D	-	93	103	105	137	147	162
	D1	49	49	59	69	86	101	123
	E	68	68	78	88	98	108	118
	f	-	6	7	7	8	8	9
	H	51	51	61	70	81	90	110
	K	-	65	75	85	100	110	125
	L	-	150	170	180	210	230	278
	L1	-	169	182	186	196	203	223
	L2	59	59	72	76	86	93	113
PP	L3	71	68	84	90	103	114	140
PVC-C/PVC-U	L3	65	65	78	82	92	99	119
PVDF	L3	70	67	83	89	102	112	138
PP	L4	97	97	116	126	144	160	195
PVC-C/PVC-U	L4	97	97	116	126	144	161	197
PVDF	L4	96	96	115	125	143	159	194

Valvola a sfera C 100, elettrica



Tensione

- Vedi dati tecnici
- Ulteriori varianti di azionamenti e opzioni a richiesta

Set Di Montaggio

- PA, rinforzato con fibre di vetro

Giunto

- PA, rinforzato con fibre di vetro

Supporto

- PA, rinforzato con fibre di vetro

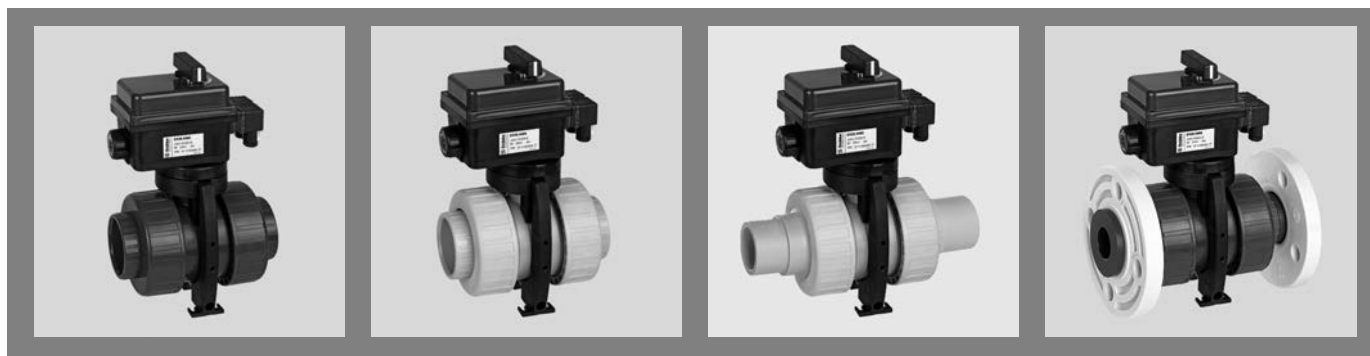
Viti

- Acciaio inossidabile (1.4301)

Versione 230V		Corpo valvola PVC-U			Sfera PVC-U					
<i>Dimensioni</i>	d(mm)		16	20	25	32	40	50	63	
	<i>Pressione</i>	DN(mm)		10	15	20	25	32	40	50
		DN(pollici)		3/8	1/2	3/4	1	1 1/4	1 1/2	2
		PN(bar)		16	16	16	16	16	16	16
<i>Conessioni</i>	<i>Guarnizione della sfera</i>	<i>Tenute</i>	<i>No. codice</i>							
	PVC-U	PTFE	EPDM	1186279030	1186289030	1186299030	1186309030	1186319030	1186329030	1186339030
Collarino per incollaggio DIN ISO	PTFE	FPM	1186559030	1186569030	1186579030	1186589030	1186599030	1186609030	1186619030	
	<i>Peso</i>		1,86 kg	1,86 kg	1,97 kg	2,08 kg	2,38 kg	2,68 kg	3,40 kg	
GFK	PTFE	EPDM		1222119030	1222129030	1222139030	1222149030	1222159030	1222169030	
	Flangia DIN 2501	PTFE	FPM		1222199030	1222209030	1222219030	1222229030	1222239030	1222249030
		<i>Peso</i>			2,11 kg	2,32 kg	2,53 kg	3,13 kg	3,58 kg	4,58 kg

Versione 230V		Corpo valvola PVC-C			Sfera PVC-C					
<i>Dimensioni</i>	d(mm)		16	20	25	32	40	50	63	
	<i>Pressione</i>	DN(mm)		10	15	20	25	32	40	50
		DN(pollici)		3/8	1/2	3/4	1	1 1/4	1 1/2	2
		PN(bar)		16	16	16	16	16	16	16
<i>Conessioni</i>	<i>Guarnizione della sfera</i>	<i>Tenute</i>	<i>No. codice</i>							
	PVC-C	PTFE	EPDM	1240509030	1240519030	1240529030	1240539030	1240549030	1240559030	1240569030
Collarino per incollaggio DIN ISO	PTFE	FPM	1240589030	1240599030	1240609030	1240619030	1240629030	1240639030	1240649030	
	<i>Peso</i>		1,86 kg	1,86 kg	1,97 kg	2,08 kg	2,38 kg	2,68 kg	3,54 kg	

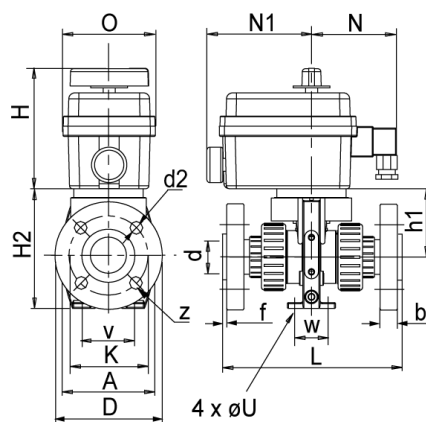
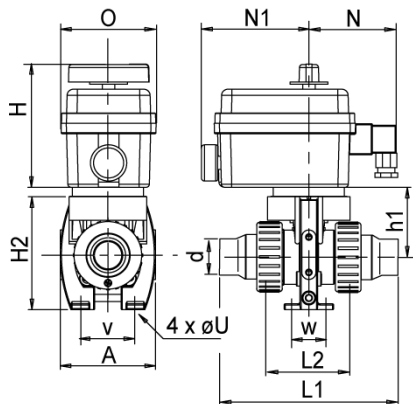
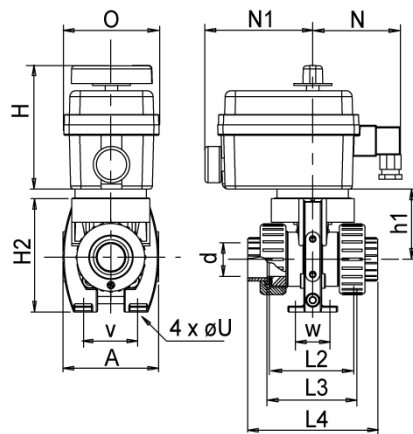
Valvola a sfera C 100, elettrica



Versione 230V		Corpo valvola PP				Sfera PP			
<i>Dimensioni</i>	d(mm)	16	20	25	32	40	50	63	
<i>Pressione</i>	DN(mm)	10	15	20	25	32	40	50	
	DN(pollici)	3/8	1/2	3/4	1	1 1/4	1 1/2	2	
	PN(bar)	10	10	10	10	10	10	10	
<i>Connessioni</i>	<i>Guarnizione della sfera</i>	<i>Tenute</i>	<i>No. codice</i>						
PP	PTFE	EPDM	1222759030	1222769030	1222779030	1222789030	1222799030	1222809030	
Saldatura di testa DIN ISO	PTFE	FPM	1222839030	1222849030	1222859030	1222869030	1222879030	1222889030	
	<i>Peso</i>		1,83 kg	1,92 kg	2,00 kg	2,23 kg	2,47 kg	2,91 kg	
PP	PTFE	EPDM	1186359030	1186369030	1186379030	1186389030	1186399030	1186409030	1186419030
Saldatura nel bicchiere DIN ISO	PTFE	FPM	1186639030	1186649030	1186659030	1186669030	1186679030	1186689030	1186699030
	<i>Peso</i>		1,83 kg	1,83 kg	1,90 kg	1,72 kg	2,17 kg	2,44 kg	2,92 kg
GFK	PTFE	EPDM	1222279030	1222289030	1222299030	1222309030	1222319030	1222329030	
Flangia DIN 2501	PTFE	FPM	1222359030	1222369030	1222379030	1222389030	1222399030	1222409030	
	<i>Peso</i>		2,08 kg	2,25 kg	2,44 kg	2,92 kg	3,34 kg	4,07 kg	

Versione 230V		Corpo valvola PVDF				Sfera PVDF			
<i>Dimensioni</i>	d(mm)	16	20	25	32	40	50	63	
<i>Pressione</i>	DN(mm)	10	15	20	25	32	40	50	
	DN(pollici)	3/8	1/2	3/4	1	1 1/4	1 1/2	2	
	PN(bar)	16	16	16	16	16	16	16	
<i>Connessioni</i>	<i>Guarnizione della sfera</i>	<i>Tenute</i>	<i>No. codice</i>						
PVDF	PTFE	FPM	1186719030	1186729030	1186739030	1186749030	1186759030	1186769030	1186779030
Saldatura nel bicchiere DIN ISO	<i>Peso</i>		1,91 kg	1,91 kg	2,05 kg	2,20 kg	2,59 kg	2,97 kg	3,74 kg
acciaio/PP	PTFE	FPM	1222519030	1222529030	1222539030	1222549030	1222559030	1222569030	
Flangia DIN 2501	<i>Peso</i>		2,16 kg	2,40 kg	2,65 kg	3,34 kg	3,87 kg	5,09 kg	

Valvola a sfera C 100, elettrica



Dimensioni

d(mm)	16	20	25	32	40	50	63
DN(mm)	10	15	20	25	32	40	50
DN(pollici)	3/8	1/2	3/4	1	1 1/4	1 1/2	2
Attuatore tipo	ER	ER	ER	ER	ER	ER	ER
	Premier	Premier	Premier	Premier	Premier	Premier	Premier
	20	20	20	20	20	20	20

Dimensioni(mm)

	A	78	78	82	104	102	130	134
PP	b	-	12	12	15	17	17	18
PVC-U	b	-	12	14	15	17	17	18
PVDF	b	-	13	14,5	15,5	17,5	17,5	19
	d2	-	14	14	14	18	18	18
PP/PVC-U	D	-	95	105	115	140	150	165
PVDF	D	-	95	106	116	141	151	166
	h1	50	50	60	66	74	105,5	118
	H	118	118	118	118	118	118	118
	H2	97	97	105	128	128	188,5	192,5
	K	-	65	75	85	100	110	125
	L	-	150	170	180	210	230	278
	L1	-	169	182	186	196	203	223
	L2	59	59	72	76	86	93	113
PP	L3	71	68	84	90	103	114	140
PVC-C/PVC-U	L3	65	65	78	82	92	99	119
PVDF	L3	70	67	83	89	102	112	138
PP	L4	97	97	116	126	144	160	195
PVC-C/PVC-U	L4	97	97	116	126	144	161	197
PVDF	L4	96	96	115	125	143	159	194
	N	84	84	84	84	84	84	84
	N1	105	105	105	105	105	105	105
	O	92	92	92	92	92	92	92
	u	5,5	5,5	5,5	5,5	5,5	5,5	5,5
	V	44	44	47	58	51	90	88
	w	30	30	30	30	30	30	30
	z	-	4	4	4	4	4	4

Valvola a sfera C 100, elettrica

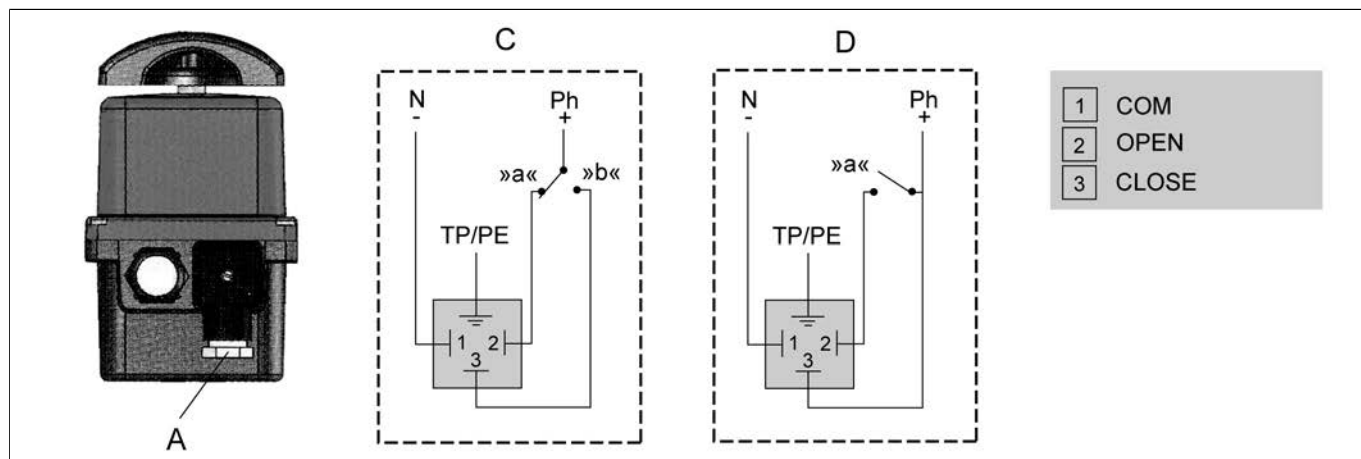
Dati tecnici

Attuatore tipo	ER Premier 20	ER Premier 20 (*)
Coppia	20	20
Tensione	90-240 VAC - 90-350 VDC	24 VAC/DC
Tempo di regolazione(s)	13	12
Potenza assorbita:(W)	11	11
Rotazione(°)	90	90
Peso(kg)	1	1
Rapporto di inserzione(%)	30	30
Tipo di protezione	IP 65	IP 65
Temperatura(°C)	-10 ... 55	-10 ... 55

(*) Versione optional, da specificare in fase d'ordine.

Alimentazione

ER Premier



A = Alimentazione

C = 3 posizioni di commutazione

D = Posizione di comando Aperto/Chiuso

»a« = Valvola Aperto

»b« = Valvola Chiuso

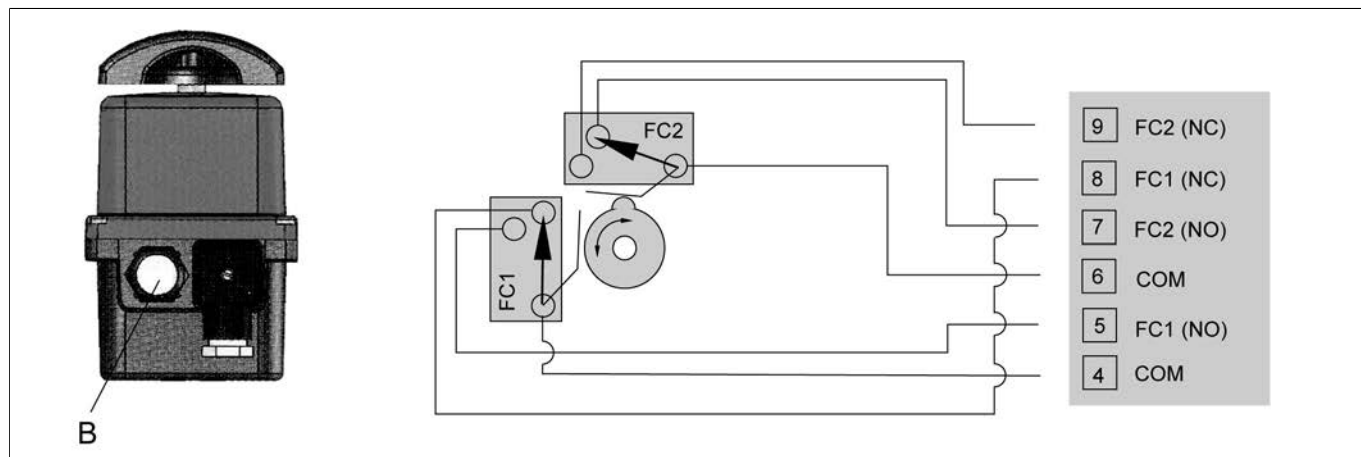
1 = COM

2 = Valvola Aperto

3 = Valvola Chiuso

Risposta

ER Premier



B = Risposta

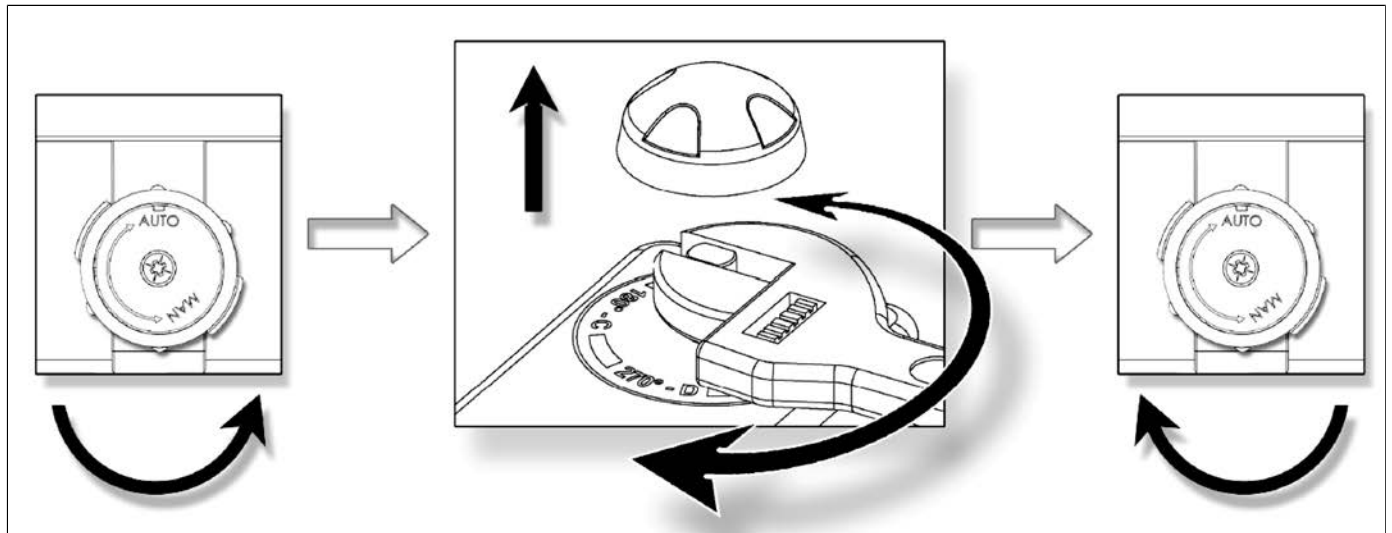
FC1 = Finecorsa Valvola Aperto

FC2 = Finecorsa Valvola Chiuso

Valvola a sfera C 100, elettrica

Azionamento manuale di emergenza

ER Premier



Se l'alimentazione di corrente viene interrotta, la valvola si può manovrare manualmente. Per poter manovrare manualmente la valvola, spostare l'interruttore di accoppiamento da «AUTO» a «MAN», quindi tenerlo su questa posizione. Girare l'asse dell'attuatore con una chiave. Per innestare il meccanismo, lasciare l'interruttore di accoppiamento.

Valvola a sfera C 100, pneumatica



Pressione Di Comando

- 6 bar

Funzione Di Comando

- NC (normalmente chiusa)
- NA (normalmente aperta)
- DE (doppio effetto)

Giunto

- PA, rinforzato con fibre di vetro

Set Di Montaggio

- PA, rinforzato con fibre di vetro

Supporto

- PA, rinforzato con fibre di vetro

Viti

- Acciaio inossidabile (1.4301)

Standard

- Indicazione ottica della posizione
- Ulteriori opzioni, come per esempio finecorsa, posizionatore o valvole pilota elettromagnetiche sono disponibili a richiesta.

Versione NC		Corpo valvola PVC-U				Sfera PVC-U			
<i>Dimensioni</i>	d(mm)	16	20	25	32	40	50	63	
	<i>Pressione</i>	DN(mm)	10	15	20	25	32	40	50
	DN(pollici)	3/8	1/2	3/4	1	1 1/4	1 1/2	2	
	PN(bar)	16	16	16	16	16	16	16	
<i>Connessioni</i>	<i>Guarnizione della sfera</i>	<i>Tenute</i>	<i>No. codice</i>						
	PVC-U	PTFE	EPDM	1186279560	1186289560	1186299560	1186309560	1186319560	1186329560
Collarino per incollaggio DIN ISO	PTFE	FPM	1186559560	1186569560	1186579560	1186589560	1186599560	1186609560	1186619560
	<i>Peso</i>		1,13 kg	1,13 kg	1,80 kg	1,91 kg	2,21 kg	3,63 kg	4,33 kg
GFK Flangia DIN 2501	PTFE	EPDM		1222119560	1222129560	1222139560	1222149560	1222159560	1222169560
	PTFE	FPM		1222199560	1222209560	1222219560	1222229560	1222239560	1222249560
	<i>Peso</i>			1,38 kg	2,15 kg	2,36 kg	2,96 kg	4,53 kg	5,53 kg

Versione NA		Corpo valvola PVC-U				Sfera PVC-U			
<i>Dimensioni</i>	d(mm)	16	20	25	32	40	50	63	
	<i>Pressione</i>	DN(mm)	10	15	20	25	32	40	50
	DN(pollici)	3/8	1/2	3/4	1	1 1/4	1 1/2	2	
	PN(bar)	16	16	16	16	16	16	16	
<i>Connessioni</i>	<i>Guarnizione della sfera</i>	<i>Tenute</i>	<i>No. codice</i>						
	PVC-U	PTFE	EPDM	1186279570	1186289570	1186299570	1186309570	1186319570	1186329570
Collarino per incollaggio DIN ISO	PTFE	FPM	1186559570	1186569570	1186579570	1186589570	1186599570	1186609570	1186619570
	<i>Peso</i>		1,13 kg	1,13 kg	1,80 kg	1,91 kg	2,21 kg	3,63 kg	4,33 kg
GFK Flangia DIN 2501	PTFE	EPDM		1222119570	1222129570	1222139570	1222149570	1222159570	1222169570
	PTFE	FPM		1222199570	1222209570	1222219570	1222229570	1222239570	1222249570
	<i>Peso</i>			1,38 kg	2,15 kg	2,36 kg	2,96 kg	4,53 kg	5,53 kg

Valvola a sfera C 100, pneumatica



Versione DE		Corpo valvola PVC-U				Sfera PVC-U			
<i>Dimensioni</i>	d(mm)	16	20	25	32	40	50	63	
	<i>Pressione</i>	10	15	20	25	32	40	50	
	DN(pollici)	3/8	1/2	3/4	1	1 1/4	1 1/2	2	
	PN(bar)	16	16	16	16	16	16	16	
<i>Conessioni</i>	<i>Guarnizione della sfera</i>	<i>Tenute</i>	<i>No. codice</i>						
	PVC-U	PTFE	EPDM	1186279580	1186289580	1186299580	1186309580	1186319580	1186329580
Collarino per incollaggio DIN ISO	PTFE	FPM	1186559580	1186569580	1186579580	1186589580	1186599580	1186609580	1186619580
	<i>Peso</i>		0,99 kg	0,99 kg	1,10 kg	1,21 kg	1,94 kg	2,89 kg	3,59 kg
GFK	PTFE	EPDM		1222119580	1222129580	1222139580	1222149580	1222159580	1222169580
	PTFE	FPM		1222199580	1222209580	1222219580	1222229580	1222239580	1222249580
Flangia DIN 2501	<i>Peso</i>			1,24 kg	1,45 kg	1,66 kg	2,69 kg	3,79 kg	4,79 kg

Versione NC		Corpo valvola PVC-C				Sfera PVC-C			
<i>Dimensioni</i>	d(mm)	16	20	25	32	40	50	63	
	<i>Pressione</i>	10	15	20	25	32	40	50	
	DN(pollici)	3/8	1/2	3/4	1	1 1/4	1 1/2	2	
	PN(bar)	16	16	16	16	16	16	16	
<i>Conessioni</i>	<i>Guarnizione della sfera</i>	<i>Tenute</i>	<i>No. codice</i>						
	PVC-C	PTFE	EPDM	1240509560	1240519560	1240529560	1240539560	1240549560	1240559560
Collarino per incollaggio DIN ISO	PTFE	FPM	1240589560	1240599560	1240609560	1240619560	1240629560	1240639560	1240649560
	<i>Peso</i>		1,13 kg	1,13 kg	1,80 kg	1,91 kg	2,21 kg	3,63 kg	4,33 kg

Versione NA		Corpo valvola PVC-C				Sfera PVC-C			
<i>Dimensioni</i>	d(mm)	16	20	25	32	40	50	63	
	<i>Pressione</i>	10	15	20	25	32	40	50	
	DN(pollici)	3/8	1/2	3/4	1	1 1/4	1 1/2	2	
	PN(bar)	16	16	16	16	16	16	16	
<i>Conessioni</i>	<i>Guarnizione della sfera</i>	<i>Tenute</i>	<i>No. codice</i>						
	PVC-C	PTFE	EPDM	1240509570	1240519570	1240529570	1240539570	1240549570	1240559570
Collarino per incollaggio DIN ISO	PTFE	FPM	1240589570	1240599570	1240609570	1240619570	1240629570	1240639570	1240649570
	<i>Peso</i>		1,13 kg	1,13 kg	1,80 kg	1,91 kg	2,21 kg	3,63 kg	4,33 kg

Valvola a sfera C 100, pneumatica



Versione DE		Corpo valvola PVC-C				Sfera PVC-C			
Dimensioni Pressione	d(mm)	16	20	25	32	40	50	63	
	DN(mm)	10	15	20	25	32	40	50	
	DN(pollici)	3/8	1/2	3/4	1	1 1/4	1 1/2	2	
	PN(bar)	16	16	16	16	16	16	16	
Conessioni	Guarnizione della sfera	Tenute	No. codice						
	PVC-C	PTFE	EPDM	1240509580	1240519580	1240529580	1240539580	1240549580	1240559580
Collarino per incollaggio DIN ISO	PTFE	FPM	1240589580	1240599580	1240609580	1240619580	1240629580	1240639580	1240649580
	Peso		0,99 kg	0,99 kg	1,10 kg	1,21 kg	1,94 kg	2,89 kg	3,59 kg

Versione NC		Corpo valvola PP				Sfera PP			
Dimensioni Pressione	d(mm)	16	20	25	32	40	50	63	
	DN(mm)	10	15	20	25	32	40	50	
	DN(pollici)	3/8	1/2	3/4	1	1 1/4	1 1/2	2	
	PN(bar)	10	10	10	10	10	10	10	
Conessioni	Guarnizione della sfera	Tenute	No. codice						
	PP	PTFE	EPDM		1222759560	1222769560	1222779560	1222789560	1222799560
Saldatura di testa DIN ISO	PTFE	FPM		1222839560	1222849560	1222859560	1222869560	1222879560	1222889560
	Peso			1,10 kg	1,75 kg	1,83 kg	2,06 kg	3,42 kg	3,86 kg
	PP	PTFE	EPDM	1186359560	1186369560	1186379560	1186389560	1186399560	1186409560
Saldatura nel bicchiere DIN ISO	PTFE	FPM	1186639560	1186649560	1186659560	1186669560	1186679560	1186689560	1186699560
	Peso		1,10 kg	1,10 kg	1,73 kg	1,82 kg	2,00 kg	3,39 kg	3,82 kg
	GFK	PTFE	EPDM		1222279560	1222289560	1222299560	1222309560	1222319560
Flangia DIN 2501	PTFE	FPM		1222359560	1222369560	1222379560	1222389560	1222399560	1222409560
	Peso			1,35 kg	2,08 kg	2,27 kg	2,75 kg	4,29 kg	5,02 kg

Valvola a sfera C 100, pneumatica



Versione NA		Corpo valvola PP				Sfera PP			
<i>Dimensioni</i>	d(mm)	16	20	25	32	40	50	63	
<i>Pressione</i>	DN(mm)	10	15	20	25	32	40	50	
	DN(pollici)	3/8	1/2	3/4	1	1 1/4	1 1/2	2	
	PN(bar)	10	10	10	10	10	10	10	
<i>Connessioni</i>	<i>Guarnizione della sfera</i>	<i>Tenute</i>	<i>No. codice</i>						
PP	PTFE	EPDM		1222759570	1222769570	1222779570	1222789570	1222799570	1222809570
Saldatura di testa DIN ISO	PTFE	FPM		1222839570	1222849570	1222859570	1222869570	1222879570	1222889570
	<i>Peso</i>			1,10 kg	1,75 kg	1,83 kg	2,06 kg	3,42 kg	3,86 kg
PP	PTFE	EPDM	1186359570	1186369570	1186379570	1186389570	1186399570	1186409570	1186419570
Saldatura nel bicchiere DIN ISO	PTFE	FPM	1186639570	1186649570	1186659570	1186669570	1186679570	1186689570	1186699570
	<i>Peso</i>		1,10 kg	1,10 kg	1,73 kg	1,82 kg	2,00 kg	3,39 kg	3,82 kg
GFK	PTFE	EPDM		1222279570	1222289570	1222299570	1222309570	1222319570	1222329570
Flangia DIN 2501	PTFE	FPM		1222359570	1222369570	1222379570	1222389570	1222399570	1222409570
	<i>Peso</i>			1,35 kg	2,08 kg	2,27 kg	2,75 kg	4,29 kg	5,02 kg

Versione DE		Corpo valvola PP				Sfera PP			
<i>Dimensioni</i>	d(mm)	16	20	25	32	40	50	63	
<i>Pressione</i>	DN(mm)	10	15	20	25	32	40	50	
	DN(pollici)	3/8	1/2	3/4	1	1 1/4	1 1/2	2	
	PN(bar)	10	10	10	10	10	10	10	
<i>Connessioni</i>	<i>Guarnizione della sfera</i>	<i>Tenute</i>	<i>No. codice</i>						
PP	PTFE	EPDM		1222759580	1222769580	1222779580	1222789580	1222799580	1222809580
Saldatura di testa DIN ISO	PTFE	FPM		1222839580	1222849580	1222859580	1222869580	1222879580	1222889580
	<i>Peso</i>			0,96 kg	1,05 kg	1,13 kg	1,79 kg	2,68 kg	3,12 kg
PP	PTFE	EPDM	1186359580	1186369580	1186379580	1186389580	1186399580	1186409580	1186419580
Saldatura nel bicchiere DIN ISO	PTFE	FPM	1186639580	1186649580	1186659580	1186669580	1186679580	1186689580	1186699580
	<i>Peso</i>		0,96 kg	0,96 kg	1,03 kg	1,12 kg	1,73 kg	2,65 kg	3,08 kg
GFK	PTFE	EPDM		1222279580	1222289580	1222299580	1222309580	1222319580	1222329580
Flangia DIN 2501	PTFE	FPM		1222359580	1222369580	1222379580	1222389580	1222399580	1222409580
	<i>Peso</i>			1,21 kg	1,38 kg	1,57 kg	2,48 kg	3,55 kg	4,28 kg

Valvola a sfera C 100, pneumatica



Versione NC		Corpo valvola PVDF				Sfera PVDF				
<i>Dimensioni</i>	d(mm)		16	20	25	32	40	50	63	
	<i>Pressione</i>	DN(mm)		10	15	20	25	32	40	50
		DN(pollici)		3/8	1/2	3/4	1	1 1/4	1 1/2	2
		PN(bar)		16	16	16	16	16	16	16
<i>Conessioni</i>	<i>Guarnizione della sfera</i>	<i>Tenute</i>	<i>No. codice</i>							
	PVDF	PTFE	FPM	1186719560	1186729560	1186739560	1186749560	1186759560	1186769560	1186779560
Saldatura nel bicchiere DIN ISO acciaio/PP Flangia DIN 2501	<i>Peso</i>			1,18 kg	1,18 kg	1,88 kg	2,03 kg	2,42 kg	3,92 kg	4,84 kg
	PTFE	FPM		1222519560	1222529560	1222539560	1222549560	1222559560	1222569560	1222579560
	<i>Peso</i>			1,43 kg	2,23 kg	2,84 kg	3,17 kg	4,82 kg	6,04 kg	

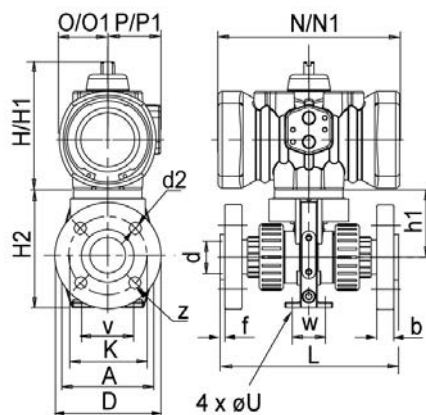
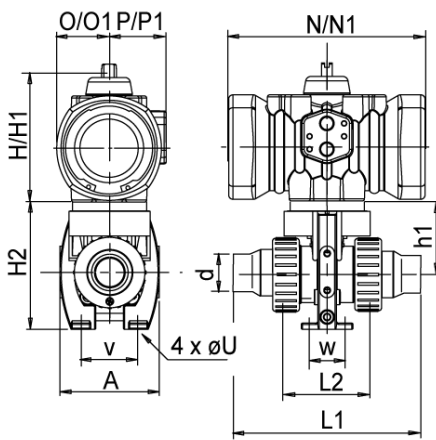
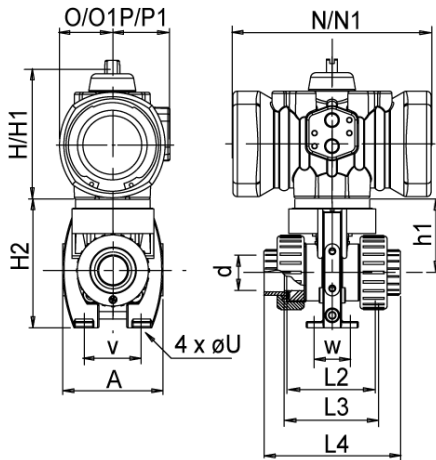
Versione NA		Corpo valvola PVDF				Sfera PVDF				
<i>Dimensioni</i>	d(mm)		16	20	25	32	40	50	63	
	<i>Pressione</i>	DN(mm)		10	15	20	25	32	40	50
		DN(pollici)		3/8	1/2	3/4	1	1 1/4	1 1/2	2
		PN(bar)		16	16	16	16	16	16	16
<i>Conessioni</i>	<i>Guarnizione della sfera</i>	<i>Tenute</i>	<i>No. codice</i>							
	PVDF	PTFE	FPM	1186719570	1186729570	1186739570	1186749570	1186759570	1186769570	1186779570
Saldatura nel bicchiere DIN ISO acciaio/PP Flangia DIN 2501	<i>Peso</i>			1,18 kg	1,18 kg	1,88 kg	2,03 kg	2,42 kg	3,92 kg	4,84 kg
	PTFE	FPM		1222519570	1222529570	1222539570	1222549570	1222559570	1222569570	1222579570
	<i>Peso</i>			1,43 kg	2,23 kg	2,48 kg	3,17 kg	4,82 kg	6,04 kg	

Valvola a sfera C 100, pneumatica



Versione DE	Corpo valvola PVDF			Sfera PVDF					
<i>Dimensioni</i>	d(mm)		16	20	25	32	40	50	63
<i>Pressione</i>	DN(mm)		10	15	20	25	32	40	50
	DN(pollici)		3/8	1/2	3/4	1	1 1/4	1 1/2	2
	PN(bar)		16	16	16	16	16	16	16
<i>Conessioni</i>	<i>Guarnizione della sfera</i>	<i>Tenute</i>	<i>No. codice</i>						
PVDF	PTFE	FPM	1186719580	1186729580	1186739580	1186749580	1186759580	1186769580	1186779580
Saldatura nel bicchiere DIN ISO	<i>Peso</i>		1,04 kg	1,04 kg	1,18 kg	1,33 kg	2,15 kg	3,18 kg	4,10 kg
acciaio/PP	PTFE	FPM		1222519580	1222529580	1222539580	1222549580	1222559580	1222569580
Flangia DIN 2501	<i>Peso</i>			1,29 kg	1,53 kg	1,78 kg	2,90 kg	4,08 kg	5,30 kg

Valvola a sfera C 100, pneumatica



Dimensioni

d(mm)	16	20	25	32	40	50	63
DN(mm)	10	15	20	25	32	40	50
DN(pollici)	3/8	1/2	3/4	1	1 1/4	1 1/2	2
Attuatore tipo	PPW	PPW	PPW	PPW	PPoo	PP10	PP10
	DE	DE	DE	DE	DE	DE	DE
	PPWS	PPWS	PPooS	PPooS	PPooS	PP10S	PP10S
	NC/NA	NC/NA	NC/NA	NC/NA	NC/NA	NC/NA	NC/NA
Dimensioni(mm)							
	A	78	78	82	104	102	130
PP/PVC-U	b	-	12	14	15	17	17
PVDF	b	-	13	14,5	15,5	17,5	17,5
PP/PVC-U	D	-	95	105	115	140	150
PVDF	D	-	95	106	116	141	151
	h1	50	50	60	66	74	105,5
	H	85	85	110	110	110	128
	H1	85	85	85	85	110	128
	H2	97	97	105	128	128	188,5
	K	-	65	75	85	100	110
	L	-	150	170	180	210	230
	L2	59	59	72	76	86	93
PP	L3	71	68	84	90	103	114
PVC-C/PVC-U	L3	65	65	78	82	92	99
PVDF	L3	70	67	83	89	102	112
PP	L4	97	97	116	126	144	160
PVC-C/PVC-U	L4	97	97	116	126	144	161
PVDF	L4	96	96	115	125	143	159
	N	142	142	155	155	155	230
	N1	107	107	107	107	125	182
	O	31	31	36	36	49	49
	O1	31	31	31	31	36	53
	P	37,5	37,5	44	44	44	53
	P1	37,5	37,5	37,5	37,5	44	44
	u	5,5	5,5	5,5	5,5	5,5	5,5
	V	44	44	47	58	51	90
	w	30	30	30	30	30	30
	z	-	4	4	4	4	4

N/O/P/H = NC-NO
N1/O1/P1/H1 = DA

Valvola a sfera C 100, pneumatica

Dati tecnici

serie PP

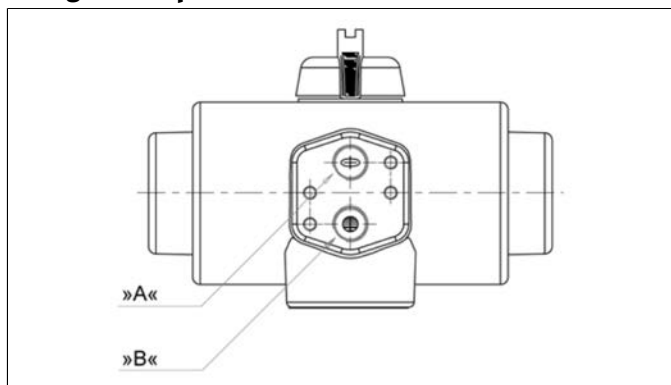
Opzione (A richiesta)

Finecorsa; Posizionatore; Volantino; Valvola pilota elettromagnetica; Collegamento AS Interface

Attuatore tipo	PPWS	PPooS	PP1oS
Funzione	NC/NA	NC/NA	NC/NA
Coppia (Inizio) a 6 bar(Nm)	10,4	15,9	46,6
Coppia (Fine) a 6 bar(Nm)	6,5	11,3	32,3
Volumi di comando (Apertura)(litri)	0,08	0,15	0,35
Tempo di regolazione (Apertura)(s)	0,15	0,2	0,3
Tempo di regolazione (Chiusura)(s)	0,15	0,2	0,3
Collegamento pressione di comando(pollici)	1/4	1/4	1/4
Peso(kg)	0,47	1,03	2,15

Attuatore tipo	PPW	PPoo	PP1o
Funzione	DE	DE	DE
Coppia (Inizio) a 6 bar(Nm)	17	25	71
Volumi di comando (Apertura)(litri)	0,08	0,15	0,35
Volumi di comando (Chiusura)(litri)	0,05	0,1	0,32
Tempo di regolazione (Apertura)(s)	0,1	0,15	0,25
Tempo di regolazione (Chiusura)(s)	0,1	0,15	0,25
Collegamento pressione di comando(pollici)	1/4	1/4	1/4
Peso(kg)	0,33	0,76	1,41

Collegamento pressione di comando



Normalmente chiusa NC: Pressione di comando sul collegamento »B«, la valvola si apre

Normalmente aperta NA: Pressione di comando sul collegamento »B«, la valvola si chiude

Doppio effetto DE: Pressione di comando sul collegamento »A«, la valvola si chiude Pressione di comando sul collegamento »B«, la valvola si apre

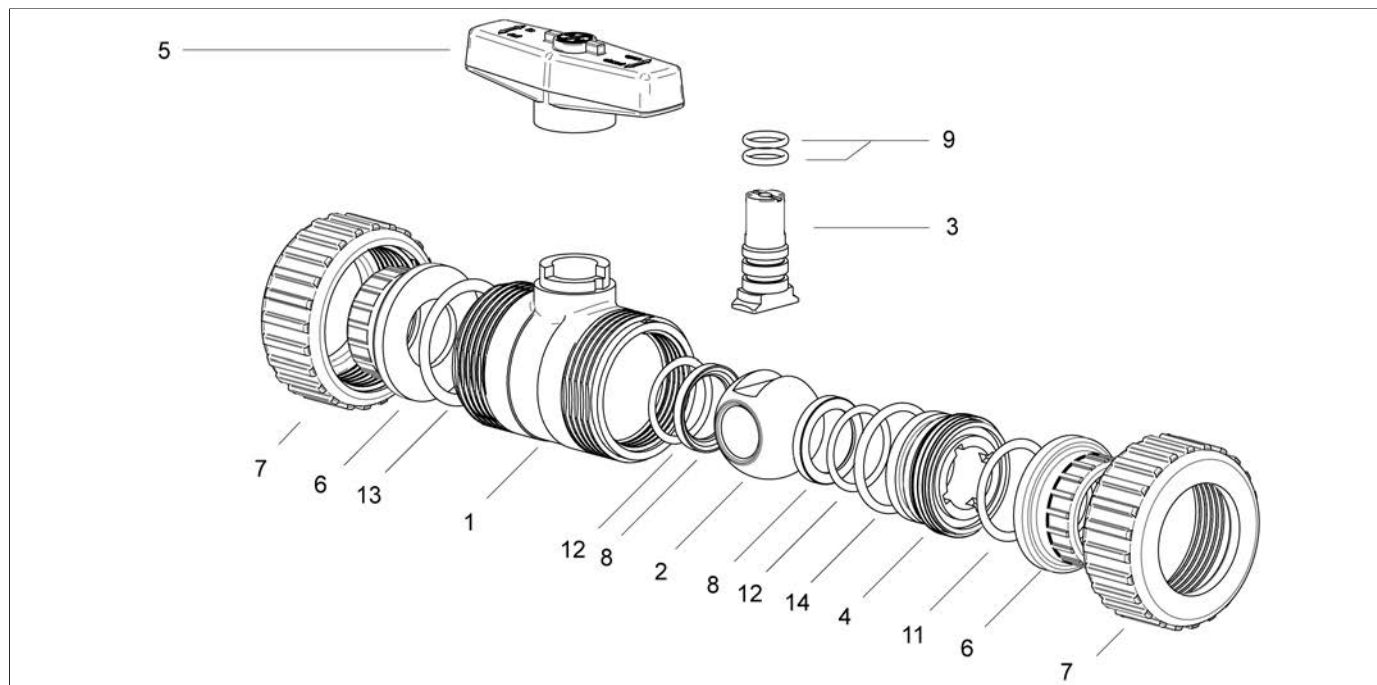
Comando:

Valvola elettromagnetica a 3/2 vie per azionamenti NC/NA

Valvola elettromagnetica a 5/2 vie per azionamenti DE

Nota:

Per garantire l'ottimale funzionamento degli azionamenti è necessaria una pressione di comando di 6 bar. Se la pressione di comando dovesse divergere, potrebbero subentrare delle anomalie. In questo caso occorrerà ridimensionare gli azionamenti.

Lista componenti


Posizione	Numero di pezzi	Denominazione
1	1	Corpo
2	1	Sfera
3	1	Perno
4	1	Elemento filettato
5	1	Maniglia
6	2	Collarino
7	2	Ghiera
8	2	Guarnizione a sfera
9	2	O-ring
11	1	O-ring
12	2	O-ring
13	1	O-ring
14	1	O-ring