

# Valvola a sfera Profi 101

Monoblocco, Valore Kv elevato, Flussabile



## Vantaggi

- Valore kv ottimizzato - in tutte le dimensioni costruttive, il diametro interno della sfera è uguale al diametro interno del tubo
- Corpo monoblocco
- Flussabile
- Leva manuale chiudibile (DN 65)

## Impiego

- Impianti chimici
- Impiantistica industriale
- Trattamento dell'acqua
- Galvanotecnica

## Utilizzo

- Per chiudere le tubazioni

## Fluidi

- I fluidi o gas neutri e aggressivi privi di sostanze solide non creano problemi se i componenti della valvola a contatto a temperature di esercizio sono resistenti in base alla tabella delle resistenze ASV.

## Controllo

- Requisiti e controlli ai sensi della normativa DIN 3441, 3442 e 8063. DIN EN 12266, grado di tenuta classe A collaudato.

## Pressione Nominale (H<sub>2</sub>O, 20°C)

- PN 10 - PN 16

## Temperatura Del Fluido

- Vedi diagramma delle temperature e della pressione

## Pressione Di Esercizio

- Vedi diagramma delle temperature e della pressione

## Dimensioni Costruttive

- DN 10 - DN 65

## Corpo Valvola

- PVC-U
- PP
- PVDF

## Sfera

- PVC-U
- PP
- PVDF

## Guarnizione Della Sfera

- PTFE

## Tenute

- FPM
- EPDM

## Azionamento

- Con maniglia a T, che funge anche da indicatore di posizione
- Dal DN 65 con leva manuale, che funge anche da indicatore di posizione
- DN 10 - DN 50 con attuatore elettrico, DIN EN ISO 5211
- DN 10 - DN 50 con attuatore pneumatico, DIN EN ISO 5211

## Connessioni

- Filetto DIN 8063
- Collarino per incollaggio DIN ISO (PVC-U)
- Collarino per saldatura nel bicchiere DIN ISO (PP)
- Collarino per saldatura nel bicchiere DIN ISO (PVDF)
- Collarino per saldatura di testa DIN ISO (PP)
- Collarino per saldatura di testa DIN ISO (PVDF)

## Posizione Di Montaggio

- qualsiasi

## Fissaggio

- A richiesta può essere fornita staffa di fissaggio

## Accessori

- Finecorsa
- Staffa di fissaggio

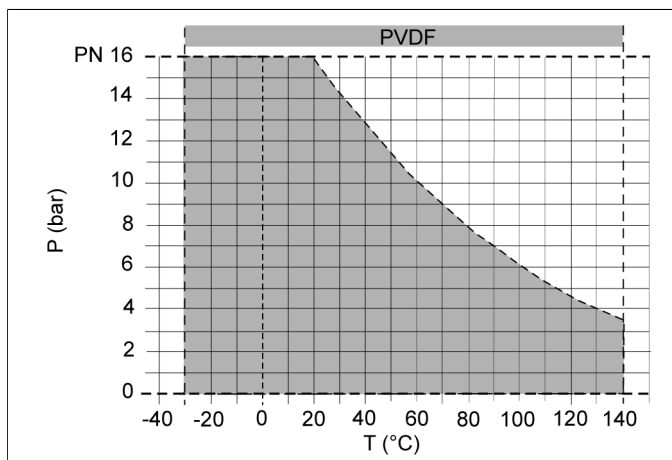
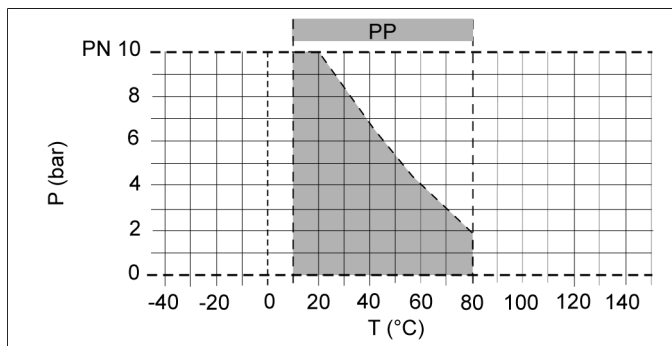
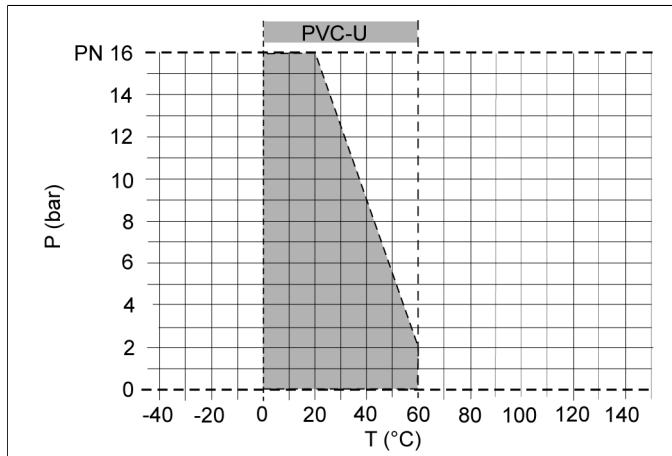
## Colore

- Corpo: PVC-U, grigio, RAL 7011
- Corpo: PP, grigio, RAL 7032
- Corpo: PVDF, opaco, bianco giallognolo
- Maniglia: PVC-U, arancione, RAL 2004
- Leva manuale: PVC-U, arancione, RAL 2004

## Perno Della Sfera

- PVC-U
- PE

## Diagramma delle temperature e della pressione



$P$  = Pressione di esercizio

$T$  = Temperatura

I limiti per i materiali valgono per le pressioni nominali indicate e per una durata di sollecitazione pari a 25 anni.

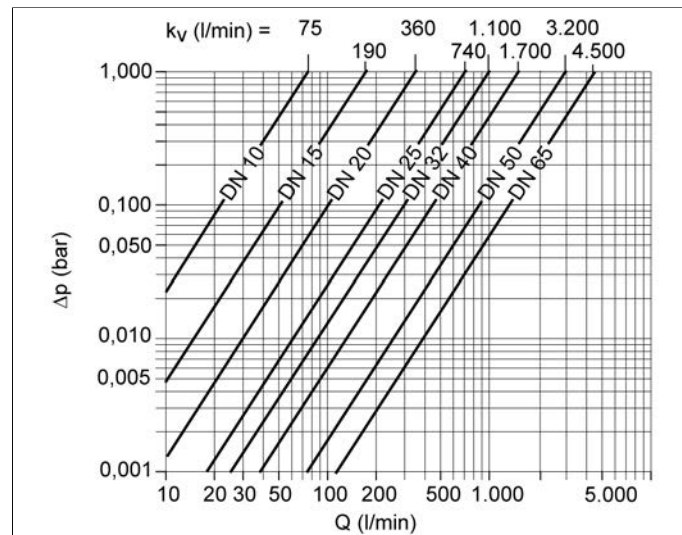
A tal riguardo si tratta di valori indicativi per fluidi non pericolosi (DIN 2403) che non intaccano il materiale utilizzato nelle valvole. Per altri fluidi vedi tabella delle resistenze ASV.

La durata delle parti soggette a usura dipende dalle condizioni di impiego.

Se le temperature risultano inferiori ai 0°C (PP < +10°C), si raccomanda di contattarci e indicarci le esatte condizioni di impiego!

La pressione nominale (PN) dipende dalle dimensioni costruttive e dal materiale della valvola. Il valore PN corrispondente alla valvola è elencato nella »lista codici«.

## Curve di perdita di pressione (valori indicativi per H<sub>2</sub>O, 20°C)



$\Delta P$  = Perdita di pressione

$Q$  = Portata

### Perdita di pressione e valore $k_v$

Il diagramma mostra la perdita di pressione  $\Delta P$  in relazione al flusso  $Q$ .

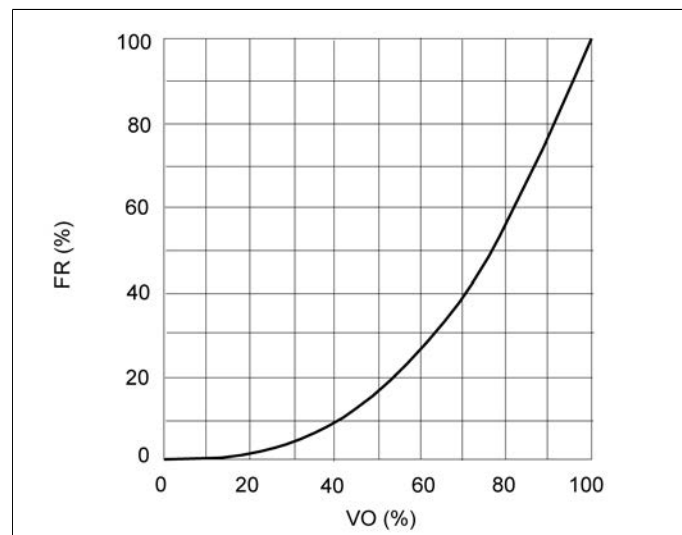
### Per la conversione vale:

$$c_v = k_v \times 0,07; f_v = k_v \times 0,0585$$

### Unità:

$k_v$  [l/min];  $c_v$  [gal/min] US;  $f_v$  [gal/min] GB

## Caratteristiche del flusso



$VO$  = Apertura della valvola

$FR$  = Valore  $K_v$

### Coppia (Nm)

d (mm)	16	20	25	32	40	50	63	75
PVC-U	2,5	2,5	3,6	4,5	6,2	8,5	11,0	22,0
PP/PVDF	-	2,0	3,0	4,0	5,8	8,0	10,3	22,0

Le coppie indicate sono valori indicativi. Esse sono state rilevate con le pressioni nominali indicate con H<sub>2</sub>O, 20°C. A seconda della pressione di esercizio e del fluido, tali valori possono risultare maggiori o minori.

## Valvola a sfera Profi 101

### **Indicazioni di servizio**

Il sicuro funzionamento della valvola presuppone che l'installazione, l'azionamento, la manutenzione e il ripristino vengano affidati a personale qualificato che dovrà eseguire i lavori in conformità alle regole di sicurezza antinfortunistica (UVV), alle disposizioni di sicurezza e alle relative norme, come pure nel pieno rispetto alle direttive o dei fogli esplicativi come per esempio DIN, DIN EN, DIN ISO e DVS.

L'utilizzo a norma di legge prevede il rispetto dei valori limite indicati per la pressione e la temperatura, come pure un controllo finalizzato a verificare la resistenza.

A questo proposito tutti componenti che entrano in contatto con il fluido devono essere »resistenti«!

## Valvola a sfera Profi 101, manuale [d16 - d63]



Corpo valvola PVC-U		Sfera PVC-U							
Dimensioni Pressione	d(mm)		16	20	25	32	40	50	63
	DN(mm)		10	15	20	25	32	40	50
	DN(pollici)		3/8	1/2	3/4	1	1 1/4	1 1/2	2
	PN(bar)		16	16	16	16	16	16	16
Conessioni	Guarnizione della sfera	Tenute	No. codice						
	PVC-U	PTFE	EPDM	132151	132152	132120	132153	132154	132155
Collarino per incollaggio DIN ISO	PTFE	FPM	132594	132158	132159	132160	132161	132162	132163
			0,15 kg	0,15 kg	0,22 kg	0,32 kg	0,54 kg	0,68 kg	1,24 kg

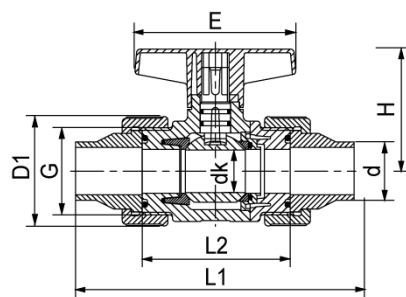
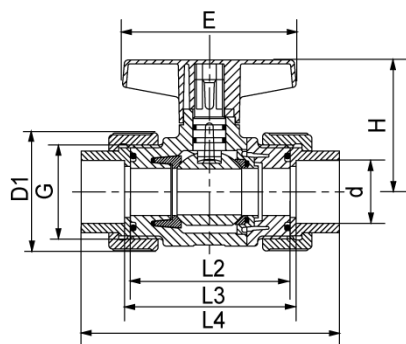
Corpo valvola PP		Sfera PP							
Dimensioni Pressione	d(mm)			20	25	32	40	50	63
	DN(mm)			15	20	25	32	40	50
	DN(pollici)			1/2	3/4	1	1 1/4	1 1/2	2
	PN(bar)			10	10	10	10	10	10
Conessioni	Guarnizione della sfera	Tenute	No. codice						
	PP	PTFE	EPDM	132165	132166	132167	132168	132169	132170
Saldatura di testa DIN ISO	PTFE	FPM	132172	132173	132174	132175	132176	132177	
			0,14 kg	0,20 kg	0,30 kg	0,47 kg	0,64 kg	1,02 kg	
PP	PTFE	EPDM	132391	132392	132393	132394	132395	132396	
	PTFE	FPM	132397	132398	132399	132400	132401	132402	
Saldatura nel bicchiere DIN ISO			0,11 kg	0,18 kg	0,28 kg	0,44 kg	0,54 kg	0,92 kg	

## Valvola a sfera Profi 101, manuale [d16 - d63]


**Corpo valvola PVDF**
**Sfera PVDF**

<i>Dimensioni</i>	d(mm)			20	25	32	40	50	63
<i>Pressione</i>	DN(mm)			15	20	25	32	40	50
	DN(pollici)			1/2	3/4	1	1 1/4	1 1/2	2
	PN(bar)			16	16	16	16	16	16
<i>Connessioni</i>	<i>Guarnizione della sfera</i>	<i>Tenute</i>	<i>No. codice</i>						
PVDF	PTFE	FPM		140532	140533	140534	140535	140536	140537
Saldatura di testa DIN ISO				0,20 kg	0,29 kg	0,41 kg	0,68 kg	0,87 kg	1,54 kg
PVDF	PTFE	FPM		140526	140527	140528	140529	140530	140531
Saldatura nel bicchiere DIN ISO				0,16 kg	0,26 kg	0,36 kg	0,61 kg	0,78 kg	1,42 kg

## Dimensioni

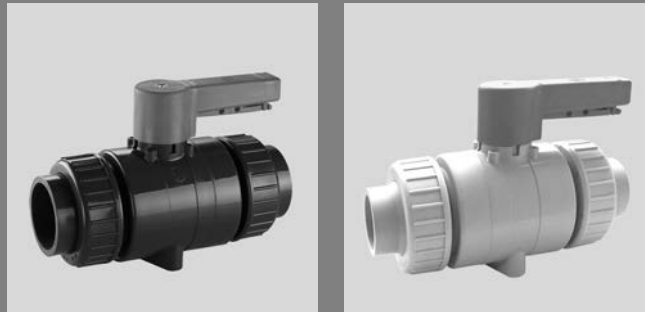


d(mm)	16	20	25	32	40	50	63
DN(mm)	10	15	20	25	32	40	50
DN(pollici)	3/8	1/2	3/4	1	1 1/4	1 1/2	2

### Dimensioni(mm)

	dk	13,5	13,5	18	23,5	30,5	38,5	49
PP	D1	-	46	56	66	79	87	107
PVC-U	D1	44	44	53	60,1	74	83	103
PVDF	D1	-	43	51,5	58,4	72	80,8	100,5
	E	68	68	78	88	98	108	118
	G	1	1	1 1/4	1 1/2	2	2 1/4	2 3/4
	H	51	51	61	70	81	90	110
PP	L1	-	173	185	189	201	205	225
PVDF	L1	-	169	186	196	214	224	251
PP	L2	-	63	75	79	91	95	115
PVC-U	L2	64	64	76	81	92	95	115
PVDF	L2	-	63	74	78	90	94	115
PP	L3	-	69	81	85	97	101	121
PVC-U	L3	70	70	82	87	98	101	121
PVDF	L3	-	69	80	84	96	100	121
PP	L4	-	98	113	121	138	148	176
PVC-U	L4	102	102	120	131	150	163	197
PVDF	L4	-	98	112	120	137	147	176

## Valvola a sfera Profi 101, manuale [d75]

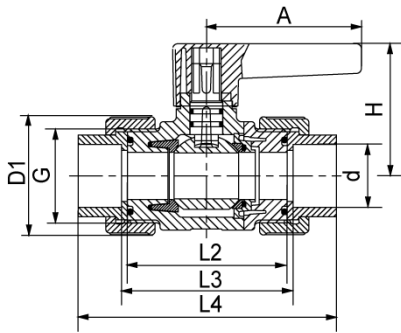


Corpo valvola PVC-U		Sfera PVC-U		
<i>Dimensioni</i>	d(mm)			75
	<i>Pressione</i>	DN(mm)		65
		DN(pollici)		2 1/2
		PN(bar)		16
<i>Conessioni</i>	<i>Guarnizione della sfera</i>	<i>Tenute</i>	<i>No. codice</i>	
	PVC-U	PTFE	EPDM	134165
	Collarino per incollaggio DIN ISO	PTFE	FPM	134166
				3,48 kg

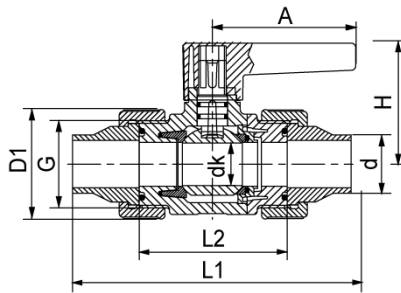
Corpo valvola PP		Sfera PP		
<i>Dimensioni</i>	d(mm)			75
	<i>Pressione</i>	DN(mm)		65
		DN(pollici)		2 1/2
		PN(bar)		10
<i>Conessioni</i>	<i>Guarnizione della sfera</i>	<i>Tenute</i>	<i>No. codice</i>	
	PP	PTFE	EPDM	134177
	Saldatura di testa DIN ISO	PTFE	FPM	134178
				2,65 kg
	PP	PTFE	EPDM	134168
	Saldatura nel bicchiere DIN ISO	PTFE	FPM	134169
				2,50 kg

# Valvola a sfera Profi 101, manuale [d75]

## Dimensioni



d(mm)		75
DN(mm)		65
DN(pollici)		2 1/2
Dimensioni(mm)		
	A	150
	dk	54
PP	D1	129
PVC-U	D1	118
	G	3 1/2
	H	140
	L1	312
PP	L2	202
PVC-U	L2	206
	L3	214
	L4	302





## Valvola a sfera Profi 101, elettrica [d16 - d63]



### Tensione

- Vedi dati tecnici
- Ulteriori varianti di azionamenti e opzioni a richiesta

### Set Di Montaggio

- PA, rinforzato con fibre di vetro

### Giunto

- PA, rinforzato con fibre di vetro

### Supporto

- PA, rinforzato con fibre di vetro

### Viti

- Acciaio inossidabile (1.4301)

Versione 230V		Corpo valvola PVC-U			Sfera PVC-U				
<i>Dimensioni</i> <i>Pressione</i>	d(mm)		16	20	25	32	40	50	63
	DN(mm)		10	15	20	25	32	40	50
	DN(pollici)		3/8	1/2	3/4	1	1 1/4	1 1/2	2
	PN(bar)		16	16	16	16	16	16	16
<i>Connessioni</i>	<i>Guarnizione della sfera</i>	<i>Tenute</i>	<i>No. codice</i>						
	PVC-U	PTFE	EPDM	1321519030	1321529030	1321209030	1321539030	1321549030	1321559030
Collarino per incollaggio DIN ISO	PTFE	FPM	1325949030	1321589030	1321599030	1321609030	1321619030	1321629030	1321639030
			1,56 kg	1,86 kg	1,97 kg	2,08 kg	2,38 kg	2,43 kg	2,96 kg

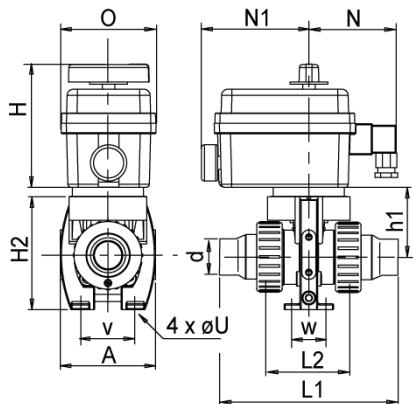
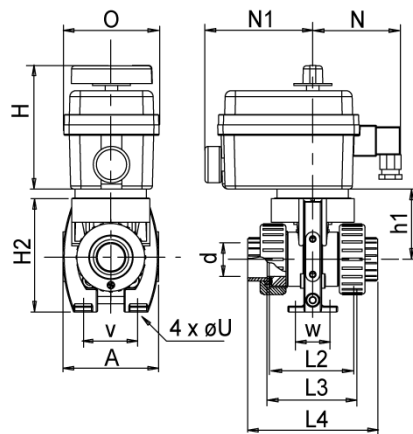
Versione 230V		Corpo valvola PP			Sfera PP				
<i>Dimensioni</i> <i>Pressione</i>	d(mm)			20	25	32	40	50	63
	DN(mm)			15	20	25	32	40	50
	DN(pollici)			1/2	3/4	1	1 1/4	1 1/2	2
	PN(bar)			10	10	10	10	10	10
<i>Connessioni</i>	<i>Guarnizione della sfera</i>	<i>Tenute</i>	<i>No. codice</i>						
	PP	PTFE	EPDM	1321659030	1321669030	1321679030	1321689030	1321699030	1321709030
Saldatura di testa DIN ISO	PTFE	FPM	1321729030	1321739030	1321749030	1321759030	1321769030	1321779030	
			1,84 kg	1,92 kg	2,01 kg	2,19 kg	2,46 kg	2,90 kg	
PP	PTFE	EPDM	1323919030	1323929030	1323939030	1323949030	1323959030	1323969030	
	PTFE	FPM	1323979030	1323989030	1323999030	1324009030	1324019030	1324029030	
Saldatura nel bicchiere DIN ISO			1,83 kg	1,90 kg	1,99 kg	2,17 kg	2,44 kg	2,66 kg	

## Valvola a sfera Profi 101, elettrica [d16 - d63]



Versione 230V		Corpo valvola PVDF			Sfera PVDF				
Dimensioni	d(mm)		20	25	32	40	50	63	
Pressione	DN(mm)		15	20	25	32	40	50	
	DN(pollici)		1/2	3/4	1	1 1/4	1 1/2	2	
	PN(bar)		16	16	16	16	16	16	
Conessioni	Guarnizione della sfera	Tenute	No. codice						
PVDF Saldatura di testa DIN ISO	PTFE	FPM	1405329030 1,84 kg	1405339030 1,92 kg	1405349030 2,01 kg	1405359030 2,19 kg	1405369030 2,46 kg	1405379030 2,90 kg	
PVDF Saldatura nel bicchiere DIN ISO	PTFE	FPM	1405269030 1,83 kg	1405279030 1,90 kg	1405289030 1,99 kg	1405299030 2,17 kg	1405309030 2,44 kg	1405319030 2,66 kg	

## Valvola a sfera Profi 101, elettrica [d16 - d63]



### Dimensioni

d(mm)	16	20	25	32	40	50	63
DN(mm)	10	15	20	25	32	40	50
DN(pollici)	3/8	1/2	3/4	1	1 1/4	1 1/2	2
Attuatore tipo	ER	ER	ER	ER	ER	ER	ER
	Premier	Premier	Premier	Premier	Premier	Premier	Premier
	20	20	20	20	20	20	20

### Dimensioni(mm)

	A	78	78	82	104	102	130	134
	dk	13,5	13,5	18	23,5	30,5	38,5	49
PP	D1	-	46	56	66	79	87	107
PVC-U	D1	44	44	53	60	74	83	103
PVDF	D1	-	43	51,5	58,4	72	80,8	100,5
	h1	50	50	60	66	74	105,5	118
	H	118	118	118	118	118	118	118
	H2	97	97	105	128	128	188,5	192,5
PP	L1	-	173	185	189	201	205	225
PVDF	L1	-	169	186	196	214	224	251
PP	L2	-	63	75	79	91	95	115
PVC-U	L2	64	64	76	81	92	95	115
PVDF	L2	-	63	74	78	90	94	115
PP	L3	-	69	81	85	97	101	121
PVC-U	L3	70	70	82	87	98	101	121
PVDF	L3	-	69	80	84	96	100	121
PP	L4	-	98	113	121	138	148	176
PVC-U	L4	102	102	120	131	150	163	197
PVDF	L4	-	98	112	120	137	147	176
	N	84	84	84	84	84	84	84
	N1	105	105	105	105	105	105	105
	O	92	92	92	92	92	92	92
	u	5,5	5,5	5,5	5,5	5,5	5,5	5,5
	V	44	44	47	58	51	90	88
	w	30	30	30	30	30	30	30

## Valvola a sfera Profi 101, elettrica [d16 - d63]

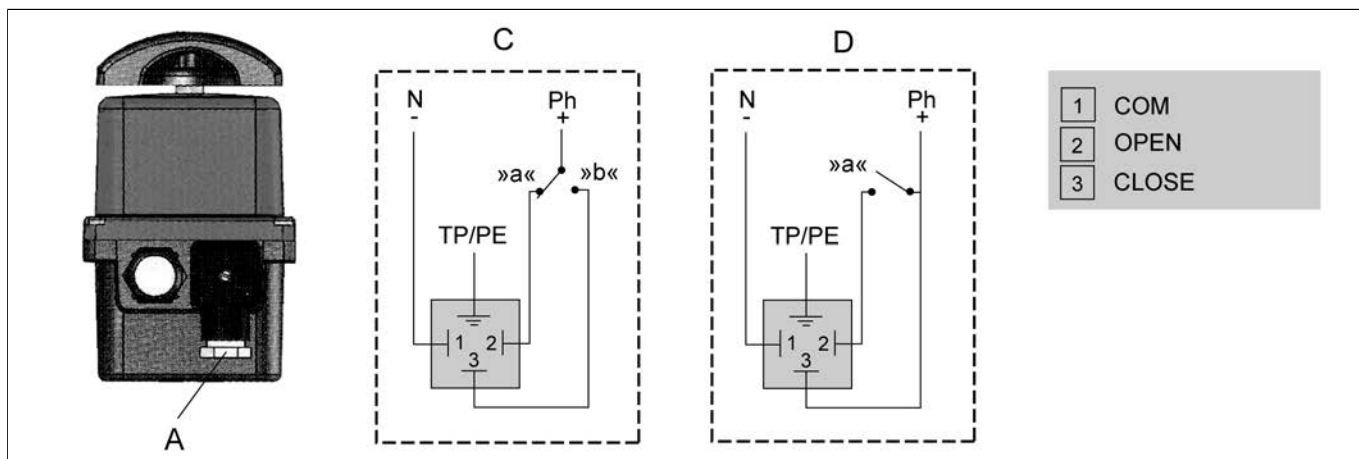
### Dati tecnici

Attuatore tipo	ER Premier 20	ER Premier 20 (*)
Coppia	20	20
Tensione	90-240 VAC - 90-350 VDC	24 VAC/DC
Tempo di regolazione(s)	13	12
Potenza assorbita:(W)	11	11
Rotazione(°)	90	90
Peso(kg)	1	1
Rapporto di inserzione(%)	30	30
Tipo di protezione	IP 65	IP 65
Temperatura(°C)	-10 ... 55	-10 ... 55

(\*) Versione optional, da specificare in fase d'ordine.

### Alimentazione

ER Premier



A = Alimentazione

C = 3 posizioni di commutazione

D = Posizione di comando Aperto/Chiuso

»a« = Valvola Aperto

»b« = Valvola Chiuso

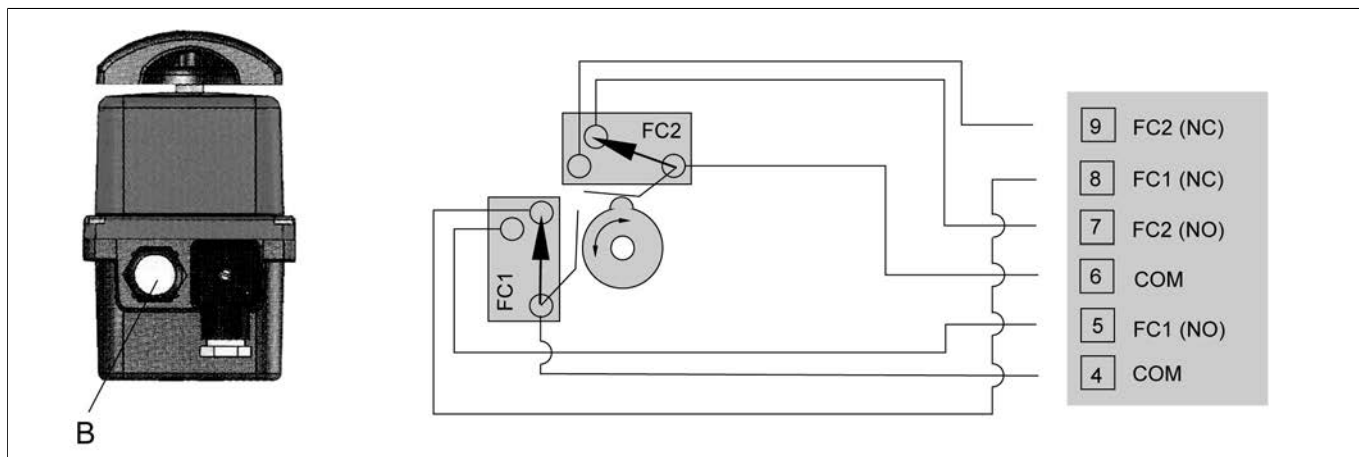
1 = COM

2 = Valvola Aperto

3 = Valvola Chiuso

### Risposta

ER Premier



B = Risposta

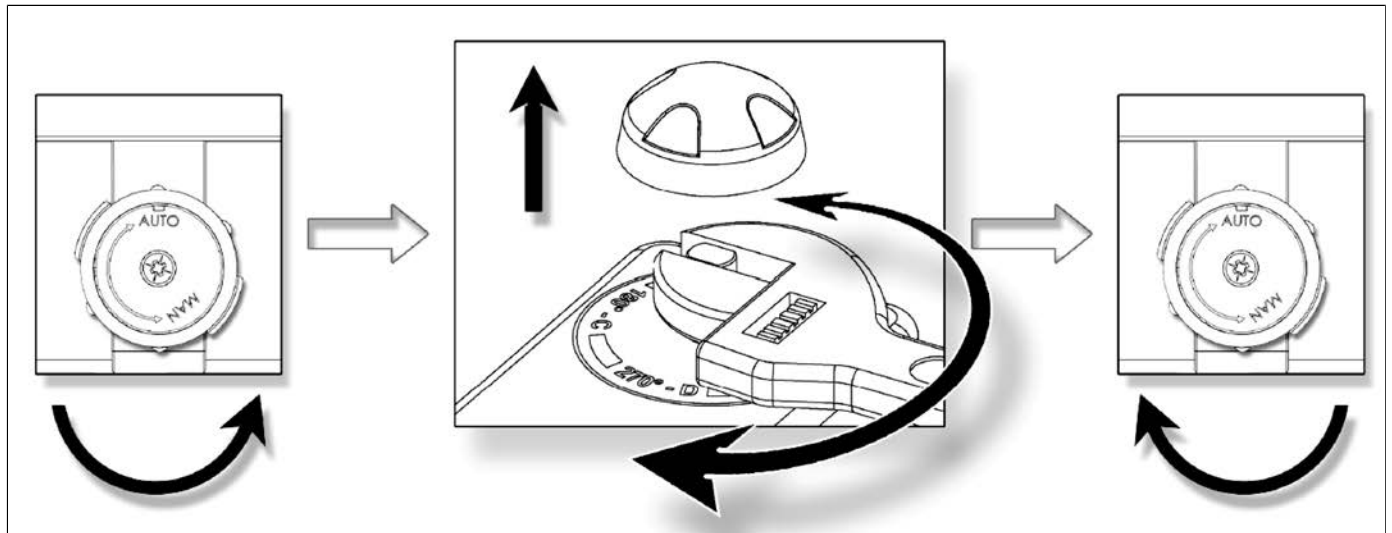
FC1 = Finecorsa Valvola Aperto

FC2 = Finecorsa Valvola Chiuso

## Valvola a sfera Profi 101, elettrica [d16 - d63]

### Azionamento manuale di emergenza

ER Premier



Se l'alimentazione di corrente viene interrotta, la valvola si può manovrare manualmente. Per poter manovrare manualmente la valvola, spostare l'interruttore di accoppiamento da «AUTO» a «MAN», quindi tenerlo su questa posizione. Girare l'asse dell'attuatore con una chiave. Per innestare il meccanismo, lasciare l'interruttore di accoppiamento.

## Valvola a sfera Profi 101, pneumatica [d16 - d63]



### Pressione Di Comando

- 6 bar

### Funzione Di Comando

- NC (normalmente chiusa)
- NA (normalmente aperta)
- DE (doppio effetto)

### Set Di Montaggio

- PA, rinforzato con fibre di vetro

### Giunto

- PA, rinforzato con fibre di vetro

### Viti

- Acciaio inossidabile (1.4301)

### Standard

- Indicazione ottica della posizione
- Ulteriori opzioni, come per esempio finecorsa, posizionatore o valvole pilota elettromagnetiche sono disponibili a richiesta.

Versione NC	Corpo valvola PVC-U			Sfera PVC-U					
Dimensioni Pressione	d(mm)		16	20	25	32	40	50	63
	DN(mm)		10	15	20	25	32	40	50
	DN(pollici)		3/8	1/2	3/4	1	1 1/4	1 1/2	2
	PN(bar)		16	16	16	16	16	16	16
Connessioni	Guarnizione della sfera	Tenute	No. codice						
	PVC-U	PTFE	EPDM	1321519560	1321529560	1321209560	1321539560	1321549560	1321559560
Collarino per incollaggio DIN ISO	PTFE	FPM	1325949560	1321589560	1321599560	1321609560	1321619560	1321629560	1321639560
			1,11 kg	1,13 kg	1,80 kg	1,91 kg	2,21 kg	3,63 kg	4,33 kg

Versione NA	Corpo valvola PVC-U			Sfera PVC-U					
Dimensioni Pressione	d(mm)		16	20	25	32	40	50	63
	DN(mm)		10	15	20	25	32	40	50
	DN(pollici)		3/8	1/2	3/4	1	1 1/4	1 1/2	2
	PN(bar)		16	16	16	16	16	16	16
Connessioni	Guarnizione della sfera	Tenute	No. codice						
	PVC-U	PTFE	EPDM	1321519570	1321529570	1321209570	1321539570	1321549570	1321559570
Collarino per incollaggio DIN ISO	PTFE	FPM	1325949570	1321589570	1321599570	1321609570	1321619570	1321629570	1321639570
			1,11 kg	1,13 kg	1,80 kg	1,91 kg	2,21 kg	3,63 kg	4,33 kg

## Valvola a sfera Profi 101, pneumatica [d16 - d63]



Versione DE	Corpo valvola PVC-U			Sfera PVC-U					
<i>Dimensioni</i>	d(mm)		16	20	25	32	40	50	63
<i>Pressione</i>	DN(mm)		10	15	20	25	32	40	50
	DN(pollici)		3/8	1/2	3/4	1	1 1/4	1 1/2	2
	PN(bar)		16	16	16	16	16	16	16
<i>Connessioni</i>	<i>Guarnizione della sfera</i>	<i>Tenute</i>	<i>No. codice</i>						
PVC-U	PTFE	EPDM	1321519580	1321529580	1321209580	1321539580	1321549580	1321559580	1321569580
Collarino per incollaggio DIN ISO	PTFE	FPM	1325949580	1321589580	1321599580	1321609580	1321619580	1321629580	1321639580
			0,97 kg	0,99 kg	1,10 kg	1,21 kg	1,94 kg	2,89 kg	3,59 kg

Versione NC	Corpo valvola PP			Sfera PP					
<i>Dimensioni</i>	d(mm)			20	25	32	40	50	63
<i>Pressione</i>	DN(mm)			15	20	25	32	40	50
	DN(pollici)			1/2	3/4	1	1 1/4	1 1/2	2
	PN(bar)			10	10	10	10	10	10
<i>Connessioni</i>	<i>Guarnizione della sfera</i>	<i>Tenute</i>	<i>No. codice</i>						
PP	PTFE	EPDM		1321659560	1321669560	1321679560	1321689560	1321699560	1321709560
Saldatura di testa DIN ISO	PTFE	FPM		1321729560	1321739560	1321749560	1321759560	1321769560	1321779560
				1,06 kg	1,65 kg	1,77 kg	2,06 kg	3,36 kg	4,02 kg
PP	PTFE	EPDM		1323919560	1323929560	1323939560	1323949560	1323959560	1323969560
Saldatura nel bicchiere DIN ISO	PTFE	FPM		1323979560	1323989560	1323999560	1324009560	1324019560	1324029560
				1,02 kg	1,62 kg	1,72 kg	1,99 kg	3,27 kg	3,90 kg

## Valvola a sfera Profi 101, pneumatica [d16 - d63]



Versione NA		Corpo valvola PP			Sfera PP				
Dimensioni Pressione	d(mm)			20	25	32	40	50	63
	DN(mm)			15	20	25	32	40	50
	DN(pollici)			1/2	3/4	1	1 1/4	1 1/2	2
	PN(bar)			10	10	10	10	10	10
Conessioni	Guarnizione della sfera	Tenute	No. codice						
PP Saldatura di testa DIN ISO	PTFE	EPDM		1321659570	1321669570	1321679570	1321689570	1321699570	1321709570
	PTFE	FPM		1321729570	1321739570	1321749570	1321759570	1321769570	1321779570
PP Saldatura nel bicchiere DIN ISO	PTFE	EPDM		1,06 kg	1,65 kg	1,77 kg	2,06 kg	3,36 kg	4,02 kg
	PTFE	FPM		1323919570	1323929570	1323939570	1323949570	1323959570	1323969570
PP Saldatura nel bicchiere DIN ISO	PTFE	FPM		1323979570	1323989570	1323999570	1324009570	1324019570	1324029570
				1,02 kg	1,62 kg	1,72 kg	2,00 kg	3,27 kg	3,90 kg

Versione DE		Corpo valvola PP			Sfera PP				
Dimensioni Pressione	d(mm)			20	25	32	40	50	63
	DN(mm)			15	20	25	32	40	50
	DN(pollici)			1/2	3/4	1	1 1/4	1 1/2	2
	PN(bar)			10	10	10	10	10	10
Conessioni	Guarnizione della sfera	Tenute	No. codice						
PP Saldatura di testa DIN ISO	PTFE	EPDM		1321659580	1321669580	1321679580	1321689580	1321699580	1321709580
	PTFE	FPM		1321729580	1321739580	1321749580	1321759580	1321769580	1321779580
PP Saldatura nel bicchiere DIN ISO	PTFE	EPDM		0,98 kg	1,02 kg	1,14 kg	1,82 kg	2,69 kg	3,35 kg
	PTFE	FPM		1323919580	1323929580	1323939580	1323949580	1323959580	1323969580
PP Saldatura nel bicchiere DIN ISO	PTFE	FPM		1323979580	1323989580	1323999580	1324009580	1324019580	1324029580
				0,94 kg	0,99 kg	1,09 kg	1,75 kg	2,60 kg	3,23 kg



## Valvola a sfera Profi 101, pneumatica [d16 - d63]



Versione NC		Corpo valvola PVDF			Sfera PVDF				
<i>Dimensioni</i>	d(mm)			20	25	32	40	50	63
	<i>Pressione</i>	DN(mm)		15	20	25	32	40	50
		DN(pollici)		1/2	3/4	1	1 1/4	1 1/2	2
		PN(bar)		16	16	16	16	16	16
<i>Conessioni</i>	<i>Guarnizione della sfera</i>	<i>Tenute</i>	<i>No. codice</i>						
	PVDF	PTFE	FPM	1405329560	1405339560	1405349560	1405359560	1405369560	1405379560
Saldatura di testa DIN ISO			1,28 kg	2,01 kg	2,15 kg	2,50 kg	4,08 kg	4,88 kg	
PVDF	PTFE	FPM	1405269560	1405279560	1405289560	1405299560	1405309560	1405319560	
Saldatura nel bicchiere DIN ISO			1,24 kg	1,98 kg	2,10 kg	2,43 kg	3,99 kg	4,76 kg	

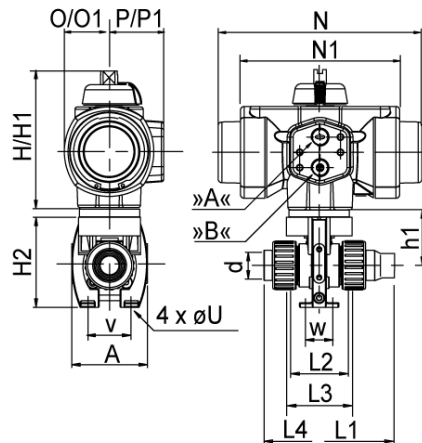
Versione NA		Corpo valvola PVDF			Sfera PVDF				
<i>Dimensioni</i>	d(mm)			20	25	32	40	50	63
	<i>Pressione</i>	DN(mm)		15	20	25	32	40	50
		DN(pollici)		1/2	3/4	1	1 1/4	1 1/2	2
		PN(bar)		16	16	16	16	16	16
<i>Conessioni</i>	<i>Guarnizione della sfera</i>	<i>Tenute</i>	<i>No. codice</i>						
	PVDF	PTFE	FPM	1405329570	1405339570	1405349570	1405359570	1405369570	1405379570
Saldatura di testa DIN ISO			1,28 kg	2,01 kg	2,15 kg	2,50 kg	4,08 kg	4,88 kg	
PVDF	PTFE	FPM	1405269570	1405279570	1405289570	1405299570	1405309570	1405319570	
Saldatura nel bicchiere DIN ISO			1,24 kg	1,98 kg	2,10 kg	2,43 kg	3,99 kg	4,76 kg	

## Valvola a sfera Profi 101, pneumatica [d16 - d63]



Versione DE	Corpo valvola PVDF		Sfera PVDF						
<i>Dimensioni</i>	d(mm)		20	25	32	40	50	63	
<i>Pressione</i>	DN(mm)		15	20	25	32	40	50	
	DN(pollici)		1/2	3/4	1	1 1/4	1 1/2	2	
	PN(bar)		16	16	16	16	16	16	
<i>Connessioni</i>	<i>Guarnizione della sfera</i>	<i>Tenute</i>	<i>No. codice</i>						
PVDF Saldatura di testa DIN ISO	PTFE	FPM	1405329580 1,17 kg	1405339580 1,24 kg	1405349580 1,38 kg	1405359580 2,20 kg	1405369580 3,27 kg	1405379580 4,07 kg	
PVDF Saldatura nel bicchiere DIN ISO	PTFE	FPM	1405269580 1,09 kg	1405279580 1,21 kg	1405289580 1,33 kg	1405299580 2,13 kg	1405309580 3,18 kg	1405319580 3,95 kg	

## Valvola a sfera Profi 101, pneumatica [d16 - d63]



N/O/P/H = NC-NO  
N1/O1/P1/H1 = DA

### Dimensioni

d(mm)	16	20	25	32	40	50	63
DN(mm)	10	15	20	25	32	40	50
DN(pollici)	3/8	1/2	3/4	1	1 1/4	1 1/2	2
Attuatore tipo	PPW DE PPWS NC/NA	PPW DE PPWS NC/NA	PPW DE PPooS NC/NA	PPW DE PPooS NC/NA	PPoo DE PPooS NC/NA	PP10 DE PP10S NC/NA	PP10 DE PP10S NC/NA
Dimensioni(mm)							
A	78	78	82	104	102	130	134
dk	13,5	13,5	18	23,5	30,5	38,5	49
PP D1	-	46	56	66	79	87	107
PVC-U D1	44	44	53	60	74	83	103
PVDF D1	-	43	51,5	58,4	72	80,8	100,5
h1	50	50	60	66	74	105,5	118
H	85	85	110	110	110	128	128
H1	85	85	85	85	110	128	128
H2	97	97	105	128	128	188,5	192,5
PP L1	-	173	185	189	201	205	225
PVC-U L1	-	174	186	191	202	205	225
PVDF L1	-	169	186	196	214	224	251
PP L2	-	63	75	79	91	95	115
PVC-U L2	64	64	76	81	92	95	115
PVDF L2	-	63	74	78	90	94	115
PP L3	-	69	81	85	97	101	121
PVC-U L3	70	70	82	87	98	101	121
PVDF L3	-	69	80	84	96	100	121
PP L4	-	98	113	121	138	148	176
PVC-U L4	102	102	120	131	150	163	197
PVDF L4	-	98	112	120	137	147	176
N	142	142	155	155	155	230	230
N1	107	107	107	107	125	182	182
O	31	31	36	36	36	49	49
O1	31	31	31	31	36	49	49
P	37,5	37,5	44	44	44	53	53
P1	37,5	37,5	37,5	37,5	44	53	53
u	5,5	5,5	5,5	5,5	5,5	5,5	5,5
V	44	44	47	58	51	90	88
w	30	30	30	30	30	30	27,5

## Dati tecnici

serie PP

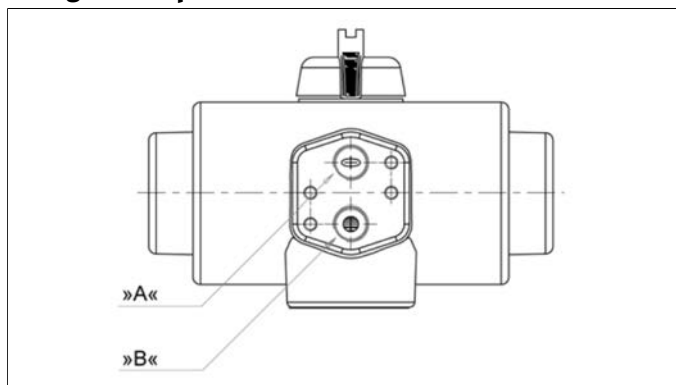
### Opzione (A richiesta)

Finecorsa; Posizionatore; Volantino; Valvola pilota elettromagnetica; Collegamento AS Interface

Attuatore tipo	PPWS	PPooS	PP1oS
Funzione	NC/NA	NC/NA	NC/NA
Coppia (Inizio) a 6 bar(Nm)	10,4	15,9	46,6
Coppia (Fine) a 6 bar(Nm)	6,5	11,3	32,3
Volumi di comando (Apertura)(litri)	0,08	0,15	0,35
Tempo di regolazione (Apertura)(s)	0,15	0,2	0,3
Tempo di regolazione (Chiusura)(s)	0,15	0,2	0,3
Collegamento pressione di comando(pollici)	1/4	1/4	1/4
Peso(kg)	0,47	1,03	2,15

Attuatore tipo	PPW	PPoo	PP1o
Funzione	DE	DE	DE
Coppia (Inizio) a 6 bar(Nm)	17	25	71
Volumi di comando (Apertura)(litri)	0,08	0,15	0,35
Volumi di comando (Chiusura)(litri)	0,05	0,1	0,32
Tempo di regolazione (Apertura)(s)	0,1	0,15	0,25
Tempo di regolazione (Chiusura)(s)	0,1	0,15	0,25
Collegamento pressione di comando(pollici)	1/4	1/4	1/4
Peso(kg)	0,33	0,76	1,41

### Collegamento pressione di comando



Normalmente chiusa NC: Pressione di comando sul collegamento »B«, la valvola si apre

Normalmente aperta NA: Pressione di comando sul collegamento »B«, la valvola si chiude

Doppio effetto DE: Pressione di comando sul collegamento »A«, la valvola si chiude Pressione di comando sul collegamento »B«, la valvola si apre

#### Comando:

Valvola elettromagnetica a 3/2 vie per azionamenti NC/NA

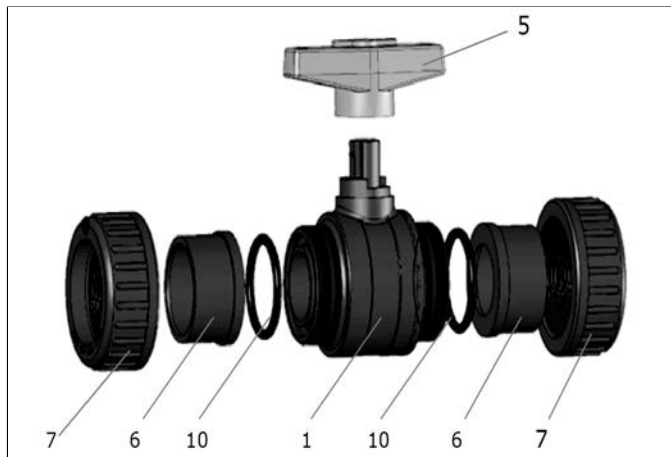
Valvola elettromagnetica a 5/2 vie per azionamenti DE

#### Nota:

Per garantire l'ottimale funzionamento degli azionamenti è necessaria una pressione di comando di 6 bar. Se la pressione di comando dovesse divergere, potrebbero subentrare delle anomalie. In questo caso occorrerà ridimensionare gli azionamenti.

## Valvola a sfera Profi 101

### Lista componenti



Posizione	Numero di pezzi	Denominazione
1	1	Corpo con sfera
5	1	Maniglia
6	2	Collarino
7	2	Ghiera
10	2	O-ring

