

Valvola a sfera C 10

Sfera di valvola completamente coperta, Spazi morti ridotti, Valore Kv elevato



Vantaggi

- Massima sicurezza grazie al corpo valvola stampato intorno alla sfera. La sfera non può fuoriuscire.
- Elevata sicurezza - elevata trasmissione della coppia grazie alla dimensione del perno
- Minime zone morte – il corpo valvola è stampato intorno alla sfera.
- Valore kv ottimizzato - in tutte le dimensioni costruttive, il diametro interno della sfera è uguale al diametro interno del tubo
- Corpo monoblocco

Impiego

- Impianti chimici
- Impiantistica industriale
- Trattamento dell'acqua
- Galvanotecnica

Utilizzo

- Per chiudere le tubazioni

Fluidi

- I fluidi o gas neutri e aggressivi privi di sostanze solide non creano problemi se i componenti della valvola a contatto a temperature di esercizio sono resistenti in base alla tabella delle resistenze ASV.

Controllo

- Requisiti e controlli ai sensi della normativa DIN 3441, 3442 e 8063. DIN EN 12266, grado di tenuta classe A collaudato.

Pressione Nominale (H₂O, 20°C)

- PN 10

Temperatura Del Fluido

- Vedi diagramma delle temperature e della pressione

Pressione Di Esercizio

- Vedi diagramma delle temperature e della pressione

Dimensioni Costruttive

- DN 15 - DN 50

Corpo Valvola

- PVC-U
- PP

Sfera

- PE

Guarnizione Della Sfera

- PTFE

Tenute

- FPM
- EPDM

Azionamento

- Con maniglia a T, che funge anche da indicatore di posizione
- Con attuatore elettrico, DIN EN ISO 5211
- Con attuatore pneumatico, DIN EN ISO 5211

Connessioni

- Filetto DIN 8063
- Flangia vetroresina DIN 2501, PN 10/16, con lunghezza d'ingombro DIN
- Collarino per incollaggio DIN ISO (PVC-U)
- Collarino per saldatura nel bicchiere DIN ISO (PP)
- Collarino per saldatura di testa DIN ISO (PP)

Posizione Di Montaggio

- qualsiasi

Fissaggio

- A richiesta può essere fornita staffa di fissaggio

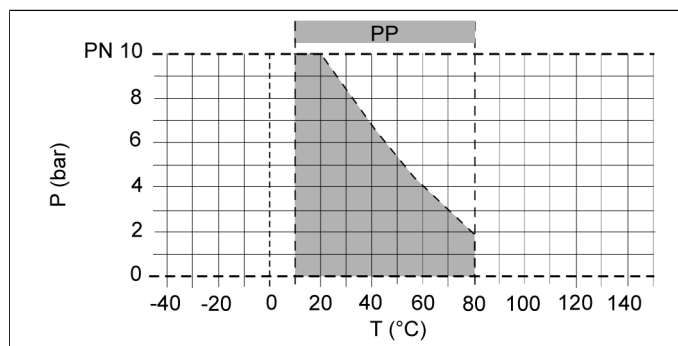
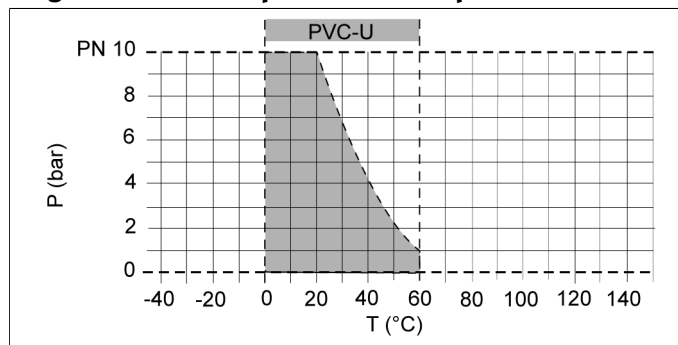
Accessori

- Finecorsa
- Staffa di fissaggio

Colore

- Corpo: PVC-U, grigio, RAL 7011
- Corpo: PP, grigio, RAL 7032
- Maniglia: PVC-U, arancione, RAL 2004
- Flangia vetroresina: nero, RAL 9011

Diagramma delle temperature e della pressione



P = Pressione di esercizio

T = Temperatura

I limiti per i materiali valgono per le pressioni nominali indicate e per una durata di sollecitazione pari a 25 anni.

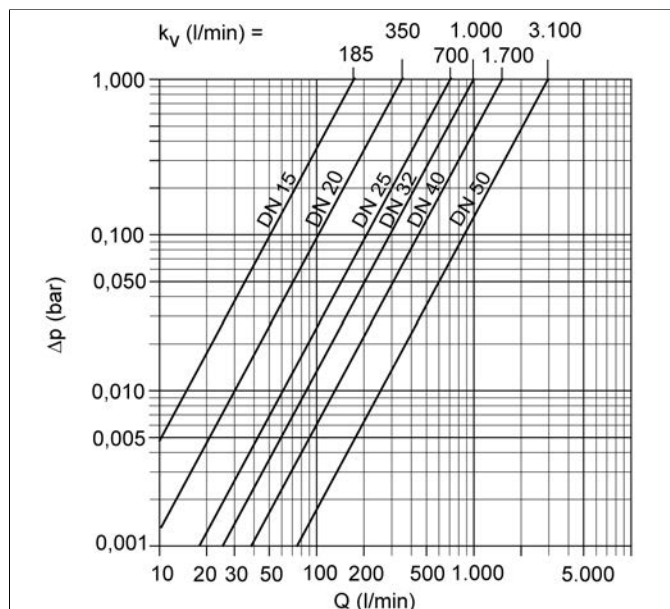
A tal riguardo si tratta di valori indicativi per fluidi non pericolosi (DIN 2403) che non intaccano il materiale utilizzato nelle valvole. Per altri fluidi vedi tabella delle resistenze ASV.

La durata delle parti soggette a usura dipende dalle condizioni di impiego.

Se le temperature risultano inferiori ai 0°C (PP < +10°C), si raccomanda di contattarci e indicarci le esatte condizioni di impiego!

La pressione nominale (PN) dipende dalle dimensioni costruttive e dal materiale della valvola. Il valore PN corrispondente alla valvola è elencato nella »lista codici«.

Curve di perdita di pressione (valori indicativi per H₂O, 20°C)



ΔP = Perdita di pressione

Q = Portata

Perdita di pressione e valore k_v

Il diagramma mostra la perdita di pressione ΔP in relazione al flusso Q .

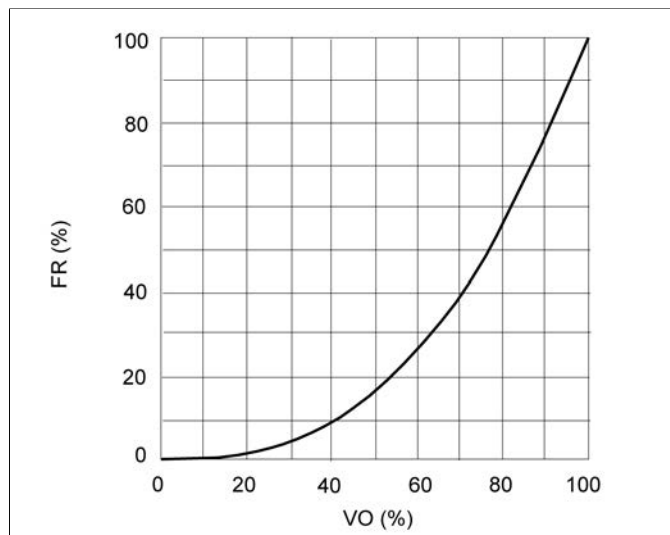
Per la conversione vale:

$$c_v = k_v \times 0,07; f_v = k_v \times 0,0585$$

Unità:

k_v [l/min]; c_v [gal/min] US; f_v [gal/min] GB

Caratteristiche del flusso



VO = Apertura della valvola

FR = Valore K_v

Valvola a sfera C 10

Coppia (Nm)

d (mm)	16	20	25	32	40	50	63
PVC-U	-	4	5	6	8	10	16
PP	-	4	5	6	8	10	16

Le coppie indicate sono valori indicativi. Esse sono state rilevate con le pressioni nominali indicate con H₂O, 20°C. A seconda della pressione di esercizio e del fluido, tali valori possono risultare maggiori o minori.

Indicazioni di servizio

Il sicuro funzionamento della valvola presuppone che l'installazione, l'azionamento, la manutenzione e il ripristino vengano affidati a personale qualificato che dovrà eseguire i lavori in conformità alle regole di sicurezza antinfortunistica (UVV), alle disposizioni di sicurezza e alle relative norme, come pure nel pieno rispetto alle direttive o dei fogli esplicativi come per esempio DIN, DIN EN, DIN ISO e DVS.

L'utilizzo a norma di legge prevede il rispetto dei valori limite indicati per la pressione e la temperatura, come pure un controllo finalizzato a verificare la resistenza.

A questo proposito tutti componenti che entrano in contatto con il fluido devono essere »resistenti«!

Valvola a sfera C 10, manuale



Corpo valvola PVC-U		Sfera PE							
Dimensioni Pressione	d(mm)			20	25	32	40	50	63
	DN(mm)			15	20	25	32	40	50
	DN(pollici)			1/2	3/4	1	1 1/4	1 1/2	2
	PN(bar)			10	10	10	10	10	10
Conessioni	Guarnizione della sfera	Tenute	No. codice						
PVC-U Collarino per incollaggio DIN ISO	PTFE	EPDM	60850	60851	60852	60853	60854	60855	
	PTFE	FPM	64680	64681	64682	64683	64684	64685	
GFK Flangia DIN 2501	PTFE	EPDM	44015	44016	44017	44018	44019	44020	
	PTFE	FPM	44021	44022	44023	44024	44025	44026	
			0,13 kg	0,24 kg	0,29 kg	0,55 kg	1,05 kg	0,61 kg	
			0,33 kg	0,53 kg	0,68 kg	1,20 kg	1,40 kg	2,04 kg	

Corpo valvola PP		Sfera PE							
Dimensioni Pressione	d(mm)			20	25	32	40	50	63
	DN(mm)			15	20	25	32	40	50
	DN(pollici)			1/2	3/4	1	1 1/4	1 1/2	2
	PN(bar)			10	10	10	10	10	10
Conessioni	Guarnizione della sfera	Tenute	No. codice						
PP Collarino per incollaggio DIN ISO	PTFE	EPDM	65357	65358	65359	65360	65361	65362	
	PTFE	FPM	64686	64687	64688	64689	64690	64691	
PP Incollaggio maschio DIN ISO	PTFE	EPDM	122790	122791	122792	122793	122794	122795	
	PTFE	FPM	122797	122798	122799	122800	122801	122802	
GFK Flangia DIN 2501	PTFE	EPDM	44027	44028	44029	44030	44031	44032	
	PTFE	FPM	44033	44034	44035	44036	44037	44038	
			0,11 kg	0,21 kg	0,27 kg	0,48 kg	0,53 kg	0,86 kg	
			0,12 kg	0,22 kg	0,28 kg	0,49 kg	0,54 kg	0,87 kg	
			0,32 kg	0,53 kg	0,69 kg	1,19 kg	1,37 kg	1,90 kg	

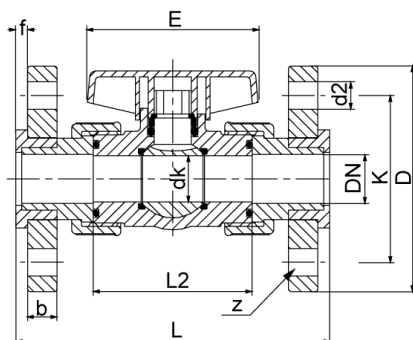
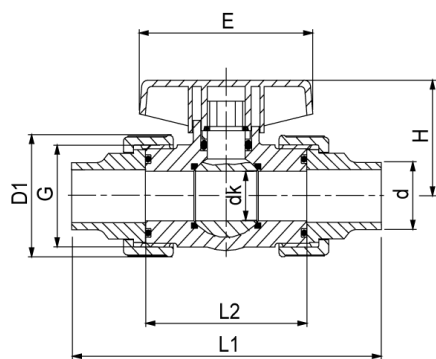
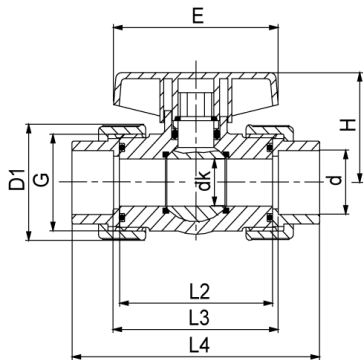
Valvola a sfera C 10, manuale

Dimensioni

d(mm)	20	25	32	40	50	63
DN(mm)	15	20	25	32	40	50
DN(pollici)	1/2	3/4	1	1 1/4	1 1/2	2

Dimensioni(mm)

b	12	14	15	17	17	18
d2	14	14	14	18	18	18
dk	135	185	235	305	385	485
D	95	105	115	140	150	165
PP D1	46	56	66	79	87	107
PVC-U D1	41	51	58	72	80	100
E	60	85	85	120	120	145
f	6	7	7	8	8	9
G	1	1 1/4	1 1/2	2	2 1/4	2 3/4
H	42	55	55	70	70	84
K	65	75	85	100	110	125
L	130	150	160	180	200	230
L1	174	186	191	202	205	225
L2	64	76	81	92	95	115
L3	70	82	87	98	101	121
PP L4	99	114	123	139	148	175
PVC-U L4	102	120	131	150	163	197
z	4	4	4	4	4	4



Valvola a sfera C 10, elettrica



Tensione

- Vedi dati tecnici
- Ulteriori varianti di azionamenti e opzioni a richiesta

Set Di Montaggio

- PVC-U

Giunto

- Quadro in acciaio zincato
- Adattatore in PA

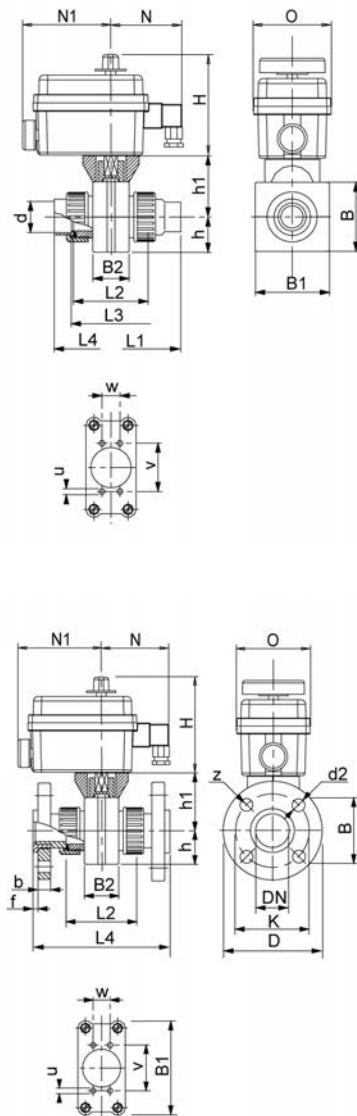
Viti

- Acciaio inossidabile (1.4301)

Versione 230V		Corpo valvola PVC-U			Sfera PE				
Dimensioni Pressione	d(mm)			20	25	32	40	50	63
	DN(mm)			15	20	25	32	40	50
	DN(pollici)			1/2	3/4	1	1 1/4	1 1/2	2
	PN(bar)			10	10	10	10	10	10
Conessioni	Guarnizione della sfera	Tenute	No. codice						
PVC-U Collarino per incollaggio DIN ISO	PTFE	EPDM		608509030	608519030	608529030	608539030	608549030	608559030
	PTFE	FPM		646809030	646819030	646829030	646839030	646849030	646859030
PVC-U Flangia DIN 2501	PTFE	EPDM		440159030	440169030	440179030	440189030	440199030	440209030
	PTFE	FPM		440219030	440229030	440239030	440249030	440259030	440269030
				2,03 kg	2,23 kg	2,38 kg	4,20 kg	4,40 kg	5,04 kg

Versione 230V		Corpo valvola PP			Sfera PE				
Dimensioni Pressione	d(mm)			20	25	32	40	50	63
	DN(mm)			15	20	25	32	40	50
	DN(pollici)			1/2	3/4	1	1 1/4	1 1/2	2
	PN(bar)			10	10	10	10	10	10
Conessioni	Guarnizione della sfera	Tenute	No. codice						
PP Flangia DIN 2501	PTFE	EPDM		440279030	440289030	440299030	440309030	440319030	440329030
	PTFE	FPM		440339030	440349030	440359030	440369030	440379030	440389030
PP Saldatura di testa DIN ISO	PTFE	EPDM		1227909030	1227919030	1227929030	1227939030	1227949030	1227959030
	PTFE	FPM		1227979030	1227989030	1227999030	1228009030	1228019030	1228029030
PP Saldatura nel bicchiere DIN ISO	PTFE	EPDM		653579030	653589030	653599030	653609030	653619030	653629030
	PTFE	FPM		646869030	646879030	646889030	646899030	646909030	646919030
				1,81 kg	1,91 kg	1,97 kg	3,48 kg	3,53 kg	3,86 kg

Valvola a sfera C 10, elettrica



Dimensioni

d(mm)	20	25	32	40	50	63
DN(mm)	15	20	25	32	40	50
DN(pollici)	1/2	3/4	1	1 1/4	1 1/2	2
Attuatore tipo	ER Premier 20	ER Premier 20	ER Premier 20	EK35	EK35	EK60
Dimensioni(mm)						
b	12	14	15	17	17	18
B	65	81	81	109	109	129
B1	84	88	88	112	112	126
B2	33	42	42	56	56	69
d2	14	14	14	18	18	18
D	95	105	115	140	150	165
f	6	7	7	8	8	9
h	32,5	40,5	40,5	54,5	54,5	64,5
h1	63	71	71	90	90	100
H	118	118	118	176	176	176
K	65	75	85	100	110	125
L	130	150	160	180	200	230
L1	174	186	191	202	205	225
L2	64	76	81	92	95	115
L3	70	82	87	98	101	121
PP L4	99	114	123	139	148	175
PVC-U L4	102	120	131	150	163	197
N	84	84	84	92,5	92,5	92,5
N1	105	105	105	95,5	95,5	95,5
O	92	92	92	188	189	190
u	6,5	6,5	6,5	6,5	6,5	6,5
v	38	48	48	54	54	60
w	-	-	-	20	20	32
z	4	4	4	4	4	4

Valvola a sfera C 10, elettrica

Dati tecnici

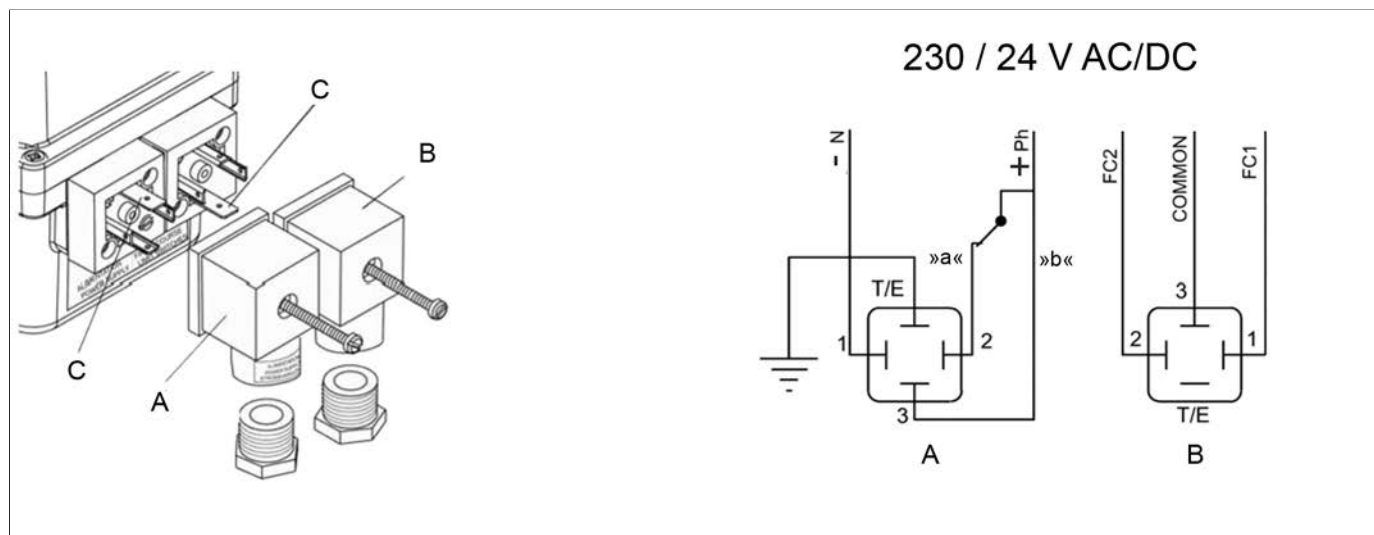
serie EK

Attuatore tipo	EK35	EK60	EK35 (*)	EK60 (*)
Coppia	35	60	35	60
Tensione	230 VAC	230 VAC	24 VAC/DC	24 VAC/DC
Tempo di regolazione(s)	7	12	7	12
Potenza assorbita:(W)	26	26	26	26
Rotazione(°)	90	90	90	90
Peso(kg)	2,5	2,5	2,5	2,5
Rapporto di inserzione(%)	30	30	30	30
Tipo di protezione	IP 65	IP 65	IP 65	IP 65
Temperatura(°C)	-10 ... 55	-10 ... 55	-10 ... 55	-10 ... 55

(*) Versione optional, da specificare in fase d'ordine.

Cablaggio raccomandato

serie EK



A = Alimentazione

B = Ulteriori finecorsa

C = Terra

FC1 = Ulteriore finecorsa 1

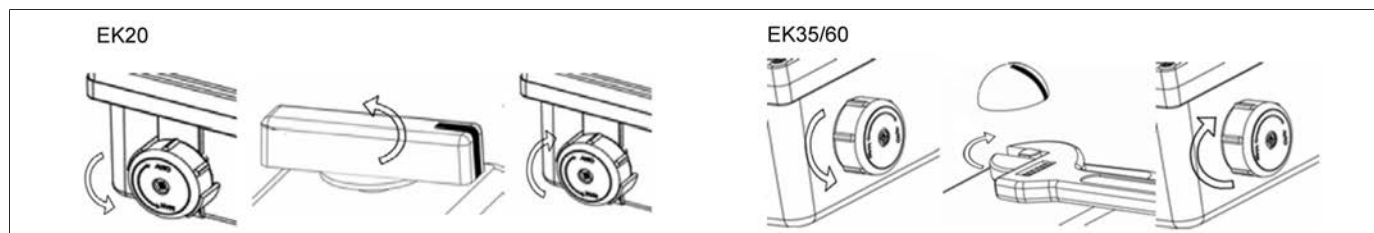
FC2 = Ulteriore finecorsa 2

»a« = Aperto

»b« = Chiuso

Azionamenti manuale di emergenza

serie EK



Se l'alimentazione elettrica viene interrotta, la valvola si può azionare manualmente. Per poter azionare manualmente la valvola, spostare l'interruttore di accoppiamento da »AUTO« a »MAN«, quindi tenerlo su questa posizione. EK20 (Girare l'asse dell'attuatore con la maniglia.); EK35-EK60 (Girare l'asse dell'attuatore con una chiave.) Per reinserire il motore, lasciare l'interruttore di accoppiamento.

Valvola a sfera C 10, elettrica

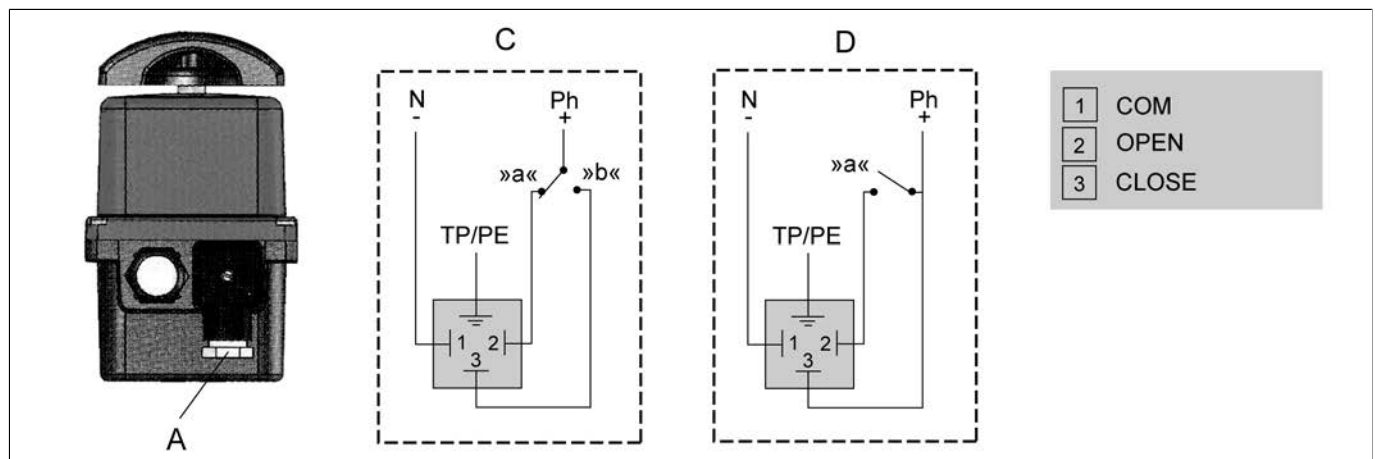
Dati tecnici

Attuatore tipo	ER Premier 20	ER Premier 20 (*)
Coppia	20	20
Tensione	90-240 VAC - 90-350 VDC	24 VAC/DC
Tempo di regolazione(s)	13	12
Potenza assorbita:(W)	11	11
Rotazione(°)	90	90
Peso(kg)	1	1
Rapporto di inserzione(%)	30	30
Tipo di protezione	IP 65	IP 65
Temperatura(°C)	-10 ... 55	-10 ... 55

(*) Versione optional, da specificare in fase d'ordine.

Alimentazione

ER Premier



A = Alimentazione

C = 3 posizioni di commutazione

D = Posizione di comando Aperto/Chiuso

»a« = Valvola Aperto

»b« = Valvola Chiuso

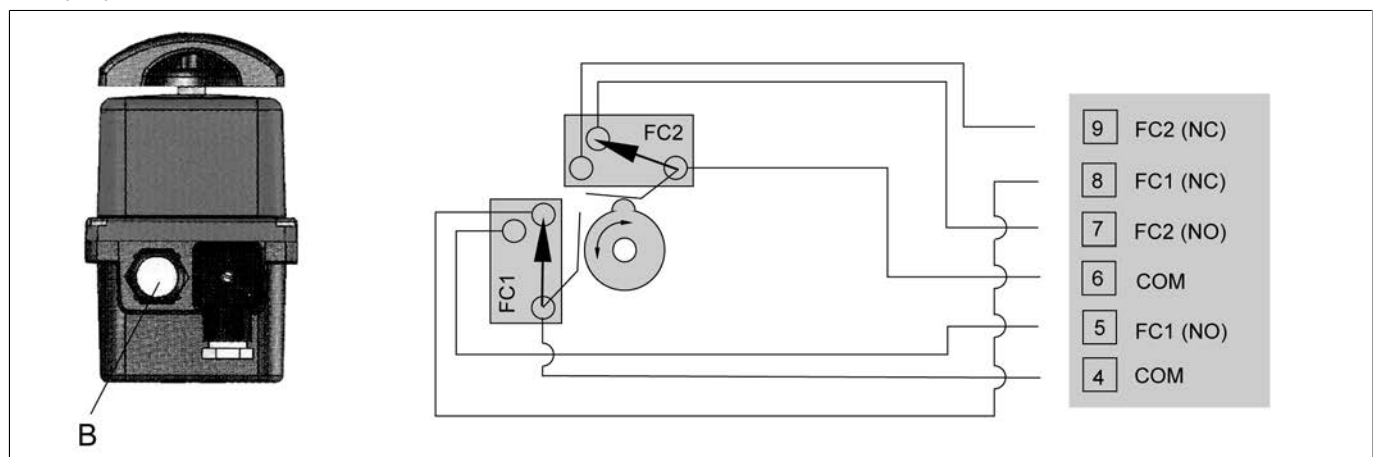
1 = COM

2 = Valvola Aperto

3 = Valvola Chiuso

Risposta

ER Premier



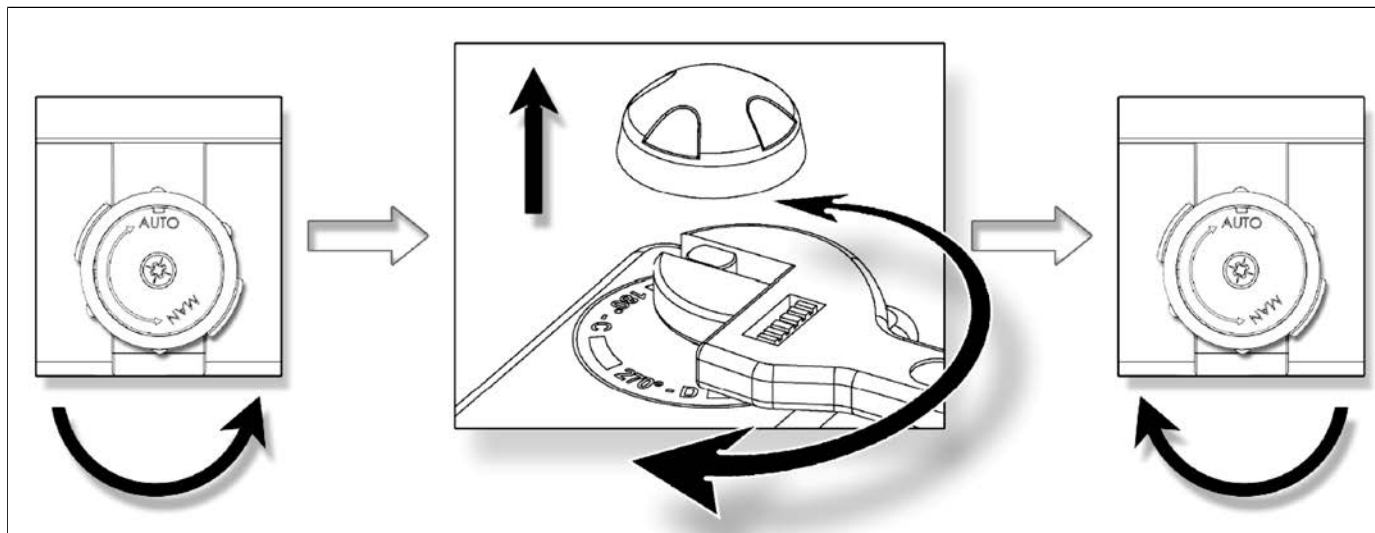
B = Risposta

FC1 = Finecorsa Valvola Aperto

FC2 = Finecorsa Valvola Chiuso

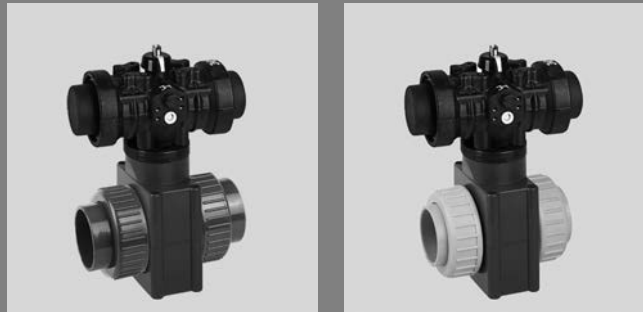
Azionamento manuale di emergenza

ER Premier



Se l'alimentazione di corrente viene interrotta, la valvola si può manovrare manualmente. Per poter manovrare manualmente la valvola, spostare l'interruttore di accoppiamento da «AUTO» a «MAN», quindi tenerlo su questa posizione. Girare l'asse dell'attuatore con una chiave. Per innestare il meccanismo, lasciare l'interruttore di accoppiamento.

Valvola a sfera C 10, pneumatica



Pressione Di Comando

- 6 bar

Standard

- Indicazione ottica della posizione
- Ulteriori opzioni, come per esempio fincorsa, posizionatore o valvole pilota elettromagnetiche sono disponibili a richiesta.

Funzione Di Comando

- NC (normalmente chiusa)
- NA (normalmente aperta)
- DE (doppio effetto)

Set Di Montaggio

- PVC-U

Giunto

- Quadro in acciaio zincato
- Adattatore in PA

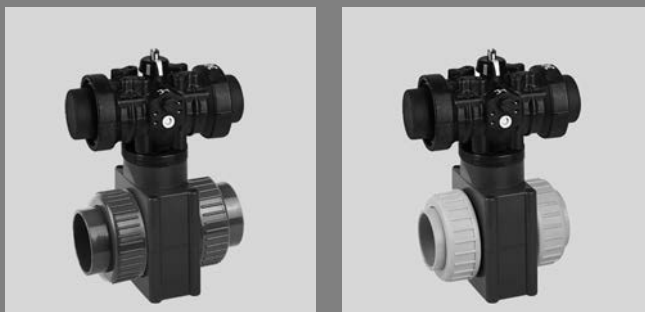
Viti

- Acciaio inossidabile (1.4301)

Versione NC		Corpo valvola PVC-U			Sfera PE				
<i>Dimensioni</i>	d(mm)			20	25	32	40	50	63
	<i>Pressione</i>	DN(mm)		15	20	25	32	40	50
		DN(pollici)		1/2	3/4	1	1 1/4	1 1/2	2
		PN(bar)		10	10	10	10	10	10
<i>Connessioni</i>	<i>Guarnizione della sfera</i>	<i>Tenute</i>	<i>No. codice</i>						
PVC-U Collarino per incollaggio DIN ISO	PTFE	EPDM	608509560	608519560	608529560	608539560	608549560	608559560	
	PTFE	FPM	646809560	646819560	646829560	646839560	646849560	646859560	
			1,66 kg	2,89 kg	2,94 kg	3,20 kg	3,26 kg	6,50 kg	
PVC-U Flangia DIN 2501	PTFE	EPDM	440159560	440169560	440179560	440189560	440199560	440209560	
	PTFE	FPM	440219560	440229560	440239560	440249560	440259560	440269560	
			1,86 kg	3,18 kg	3,33 kg	3,85 kg	4,05 kg	7,49 kg	

Versione NA		Corpo valvola PVC-U			Sfera PE				
<i>Dimensioni</i>	d(mm)			20	25	32	40	50	63
	<i>Pressione</i>	DN(mm)		15	20	25	32	40	50
		DN(pollici)		1/2	3/4	1	1 1/4	1 1/2	2
		PN(bar)		10	10	10	10	10	10
<i>Connessioni</i>	<i>Guarnizione della sfera</i>	<i>Tenute</i>	<i>No. codice</i>						
PVC-U Collarino per incollaggio DIN ISO	PTFE	EPDM	608509570	608519570	608529570	608539570	608549570	608559570	
	PTFE	FPM	646809570	646819570	646829570	646839570	646849570	646859570	
			1,66 kg	2,89 kg	2,94 kg	3,20 kg	3,26 kg	6,50 kg	
PVC-U Flangia DIN 2501	PTFE	EPDM	440159570	440169570	440179570	440189570	440199570	440209570	
	PTFE	FPM	440219570	440229570	440239570	440249570	440259570	440269570	
			1,86 kg	3,18 kg	3,33 kg	3,85 kg	4,05 kg	7,49 kg	

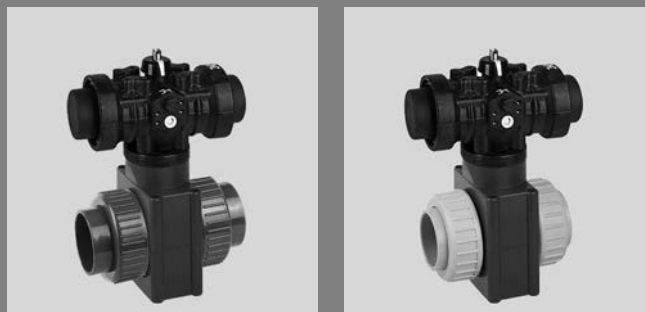
Valvola a sfera C 10, pneumatica



Versione DE		Corpo valvola PVC-U			Sfera PE				
<i>Dimensioni</i>	d(mm)			20	25	32	40	50	63
	<i>Pressione</i>			15	20	25	32	40	50
	DN(pollici)			1/2	3/4	1	1 1/4	1 1/2	2
	PN(bar)			10	10	10	10	10	10
<i>Conessioni</i>	<i>Guarnizione della sfera</i>	<i>Tenute</i>	<i>No. codice</i>						
PVC-U Collarino per incollaggio DIN ISO	PTFE	EPDM		608509580	608519580	608529580	608539580	608549580	608559580
	PTFE	FPM		646809580	646819580	646829580	646839580	646849580	646859580
				1,39 kg	1,50 kg	1,55 kg	1,81 kg	1,87 kg	3,42 kg
PVC-U Flangia DIN 2501	PTFE	EPDM		440159580	440169580	440179580	440189580	440199580	440209580
	PTFE	FPM		440219580	440229580	440239580	440249580	440259580	440269580
				1,59 kg	1,79 kg	1,94 kg	2,46 kg	2,66 kg	4,41 kg

Versione NC		Corpo valvola PP			Sfera PE				
<i>Dimensioni</i>	d(mm)			20	25	32	40	50	63
	<i>Pressione</i>			15	20	25	32	40	50
	DN(pollici)			1/2	3/4	1	1 1/4	1 1/2	2
	PN(bar)			10	10	10	10	10	10
<i>Conessioni</i>	<i>Guarnizione della sfera</i>	<i>Tenute</i>	<i>No. codice</i>						
PP Flangia DIN 2501	PTFE	EPDM		440279560	440289560	440299560	440309560	440319560	440329560
	PTFE	FPM		440339560	440349560	440359560	440369560	440379560	440389560
				1,85 kg	3,18 kg	3,34 kg	3,84 kg	4,02 kg	7,35 kg
PP Saldatura di testa DIN ISO	PTFE	EPDM		1227909560	1227919560	1227929560	1227939560	1227949560	1227959560
	PTFE	FPM		1227979560	1227989560	1227999560	1228009560	1228019560	1228029560
				1,65 kg	2,87 kg	2,93 kg	3,14 kg	3,19 kg	6,32 kg
PP Saldatura nel bicchiere DIN ISO	PTFE	EPDM		653579560	653589560	653599560	653609560	653619560	653629560
	PTFE	FPM		646869560	646879560	646889560	646899560	646909560	646919560
				1,64 kg	2,86 kg	2,92 kg	3,13 kg	3,18 kg	6,31 kg

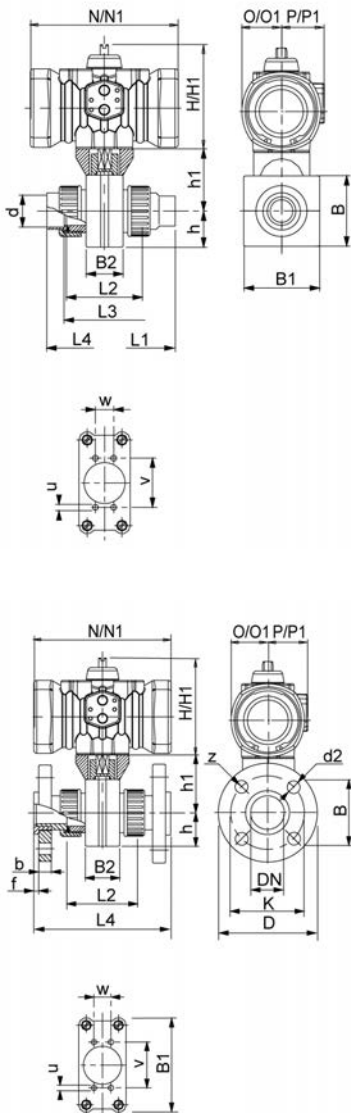
Valvola a sfera C 10, pneumatica



Versione NA		Corpo valvola PP			Sfera PE				
<i>Dimensioni</i>	d(mm)			20	25	32	40	50	63
	<i>Pressione</i>	DN(mm)		15	20	25	32	40	50
		DN(pollici)		1/2	3/4	1	1 1/4	1 1/2	2
		PN(bar)		10	10	10	10	10	10
<i>Conessioni</i>	<i>Guarnizione della sfera</i>	<i>Tenute</i>	<i>No. codice</i>						
PP Flangia DIN 2501	PTFE	EPDM	440279570	440289570	440299570	440309570	440319570	440329570	
	PTFE	FPM	440339570	440349570	440359570	440369570	440379570	440389570	
			1,85 kg	3,18 kg	3,34 kg	3,84 kg	4,02 kg	7,35 kg	
PP Saldatura di testa DIN ISO	PTFE	EPDM	1227909570	1227919570	1227929570	1227939570	1227949570	1227959570	
	PTFE	FPM	1227979570	1227989570	1227999570	1228009570	1228019570	1228029570	
			1,65 kg	2,87 kg	2,93 kg	3,14 kg	3,19 kg	6,32 kg	
PP Saldatura nel bicchiere DIN ISO	PTFE	EPDM	653579570	653589570	653599570	653609570	653619570	653629570	
	PTFE	FPM	646869570	646879570	646889570	646899570	646909570	646919570	
			1,64 kg	2,86 kg	2,92 kg	3,13 kg	3,18 kg	6,31 kg	

Versione DE		Corpo valvola PP			Sfera PE				
<i>Dimensioni</i>	d(mm)			20	25	32	40	50	63
	<i>Pressione</i>	DN(mm)		15	20	25	32	40	50
		DN(pollici)		1/2	3/4	1	1 1/4	1 1/2	2
		PN(bar)		10	10	10	10	10	10
<i>Conessioni</i>	<i>Guarnizione della sfera</i>	<i>Tenute</i>	<i>No. codice</i>						
PP Flangia DIN 2501	PTFE	EPDM	440279580	440289580	440299580	440309580	440319580	440329580	
	PTFE	FPM	440339580	440349580	440359580	440369580	440379580	440389580	
			1,58 kg	1,79 kg	1,95 kg	2,45 kg	2,63 kg	4,27 kg	
PP Saldatura di testa DIN ISO	PTFE	EPDM	1227909580	1227919580	1227929580	1227939580	1227949580	1227959580	
	PTFE	FPM	1227979580	1227989580	1227999580	1228009580	1228019580	1228029580	
			1,38 kg	1,48 kg	1,54 kg	1,75 kg	1,80 kg	3,24 kg	
PP Saldatura nel bicchiere DIN ISO	PTFE	EPDM	653579580	653589580	653599580	653609580	653619580	653629580	
	PTFE	FPM	646869580	646879580	646889580	646899580	646909580	646919580	
			1,37 kg	1,47 kg	1,53 kg	1,74 kg	1,79 kg	3,23 kg	

Valvola a sfera C 10, pneumatica



Dimensioni

d(mm)	20	25	32	40	50	63
DN(mm)	15	20	25	32	40	50
DN(pollici)	1/2	3/4	1	1 1/4	1 1/2	2
Attuatore tipo	PP00 DE PP00S NC/NA	PP00 DE PP10S NC/NA	PP00 DE PP10S NC/NA	PP00 DE PP10S NC/NA	PP00 DE PP10S NC/NA	PP10 DE PP20S NC/NA
Dimensioni(mm)						
b	12	14	15	17	17	18
B	65	81	81	109	109	129
B1	84	88	88	112	112	126
B2	33	42	42	56	56	69
d2	14	14	14	18	18	18
D	95	105	115	140	150	165
f	6	7	7	8	8	9
h	32,5	40,5	40,5	54,5	54,5	64,5
h1	63	71	71	90	90	100
H	110	128	128	128	128	162
H1	110	110	110	110	110	128
K	65	75	85	100	110	125
L	130	150	160	180	200	230
L1	174	186	191	202	205	225
L2	64	76	81	92	95	115
L3	70	82	87	98	101	121
PP	L4	99	114	123	139	148
PVC-U	L4	102	120	131	150	163
N	155	230	230	230	230	304
N1	125	125	125	125	125	182
O	49	49	49	49	49	60
O1	36	36	36	36	36	49
P	44	53	53	53	53	65
P1	44	44	44	44	44	53
u	6,5	6,5	6,5	6,5	6,5	6,5
v	38	48	48	54	54	60
w	-	-	-	20	20	32
z	4	4	4	4	4	4

N/O/P/H = NC-NO
N1/O1/P1/H1 = DA

Valvola a sfera C 10, pneumatica

Dati tecnici

serie PP

Opzione (A richiesta)

Finecorsa; Posizionatore; Volantino; Valvola pilota elettromagnetica; Collegamento AS Interface

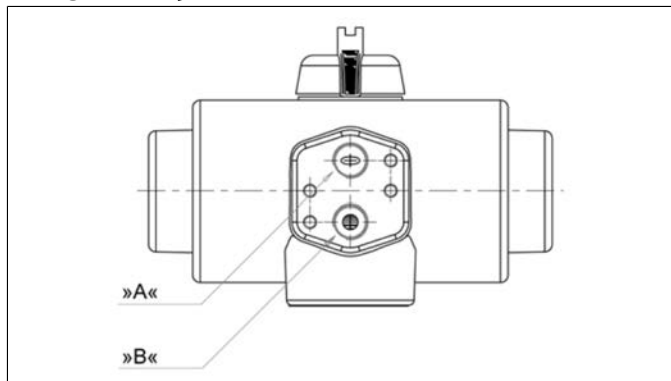
Attuatore tipo	PP00S	PP10S	PP20S
Funzione	NC/NA	NC/NA	NC/NA
Coppia (Inizio) a 6 bar(Nm)	15,9	46,6	103,3
Coppia (Fine) a 6 bar(Nm)	11,3	32,3	64,2
Volumi di comando (Apertura)(litri)	0,15	0,35	0,8
Tempo di regolazione (Apertura)(s)	0,2	0,3	0,5
Tempo di regolazione (Chiusura)(s)	0,2	0,3	0,5
Collegamento pressione di comando(pollici)	1/4	1/4	1/4
Peso(kg)	1,03	2,15	4,95

(*) Versione optional, da specificare in fase d'ordine.

Attuatore tipo	PP00	PP10 (*)
Funzione	DE	DE
Coppia (Inizio) a 6 bar(Nm)	25	71
Volumi di comando (Apertura)(litri)	0,15	0,35
Volumi di comando (Chiusura)(litri)	0,1	0,32
Tempo di regolazione (Apertura)(s)	0,15	0,25
Tempo di regolazione (Chiusura)(s)	0,15	0,25
Collegamento pressione di comando(pollici)	1/4	1/4
Peso(kg)	0,76	1,41

(*) Versione optional, da specificare in fase d'ordine.

Collegamento pressione di comando



Normalmente chiusa NC: Pressione di comando sul collegamento »B«, la valvola si apre
Normalmente aperta NA: Pressione di comando sul collegamento »B«, la valvola si chiude

Doppio effetto DE: Pressione di comando sul collegamento »A«, la valvola si chiude Pressione di comando sul collegamento »B«, la valvola si apre

Comando:

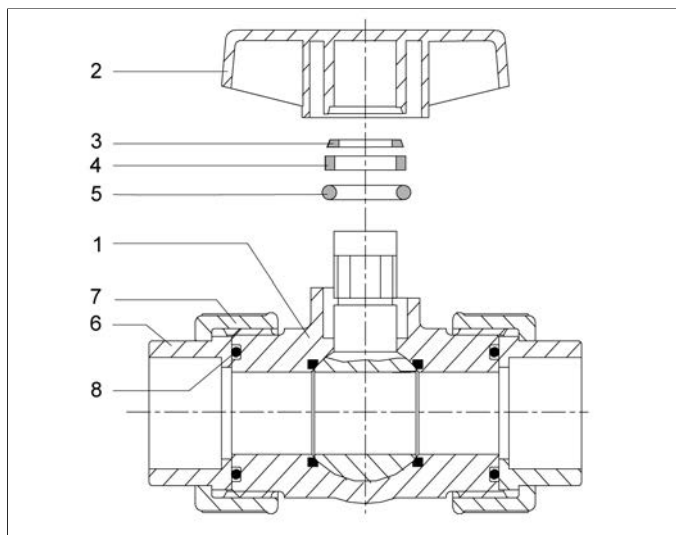
Valvola elettromagnetica a 3/2 vie per azionamenti NC/NA

Valvola elettromagnetica a 5/2 vie per azionamenti DE

Nota:

Per garantire l'ottimale funzionamento degli azionamenti è necessaria una pressione di comando di 6 bar. Se la pressione di comando dovesse divergere, potrebbero subentrare delle anomalie. In questo caso occorrerà ridimensionare gli azionamenti.

Lista componenti



Posizione	Numero di pezzi	Denominazione
1	1	Corpo con sfera
2	1	Maniglia
3	1	Anello di sicurezza
4	1	Otturatore
5	1	O-ring
6	2	Collarino
7	2	Ghiera
8	2	O-ring